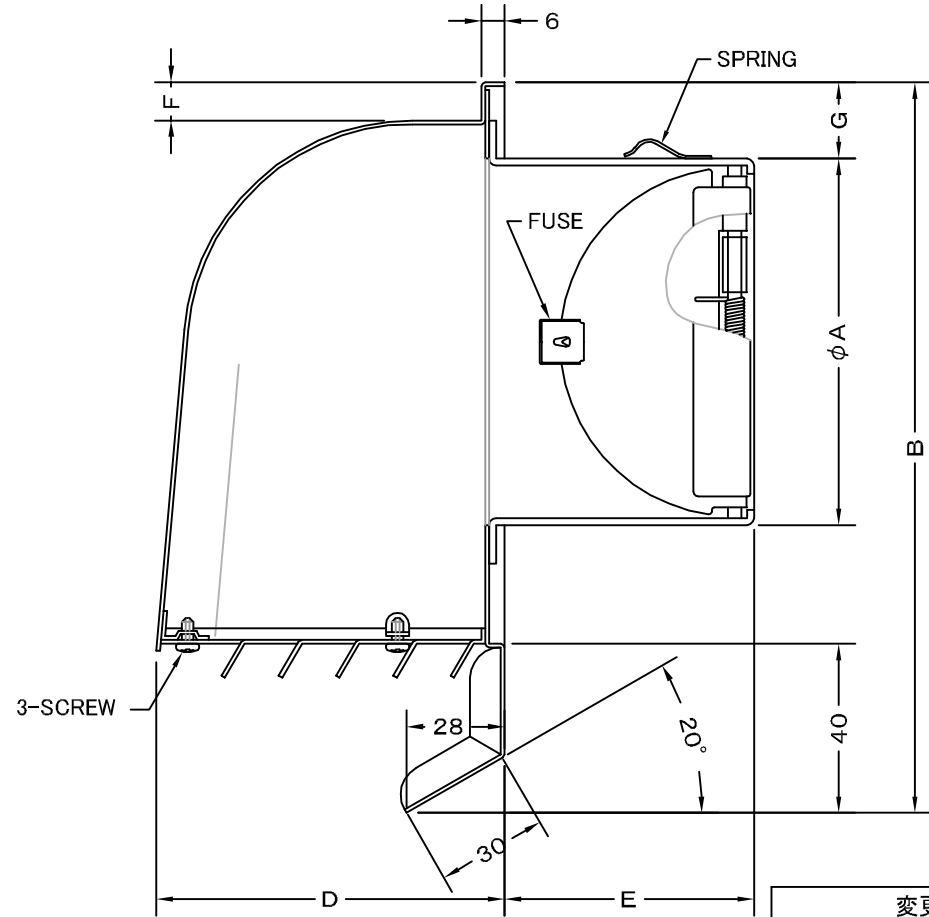
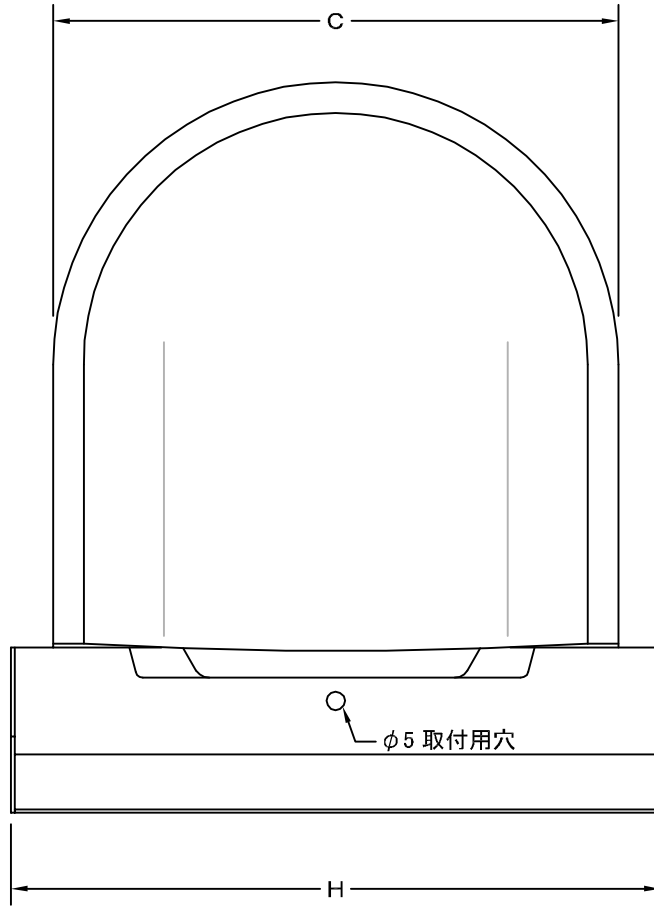


TITLE



変更履歴		
2014.10.01	C	ガラリ開閉部変更

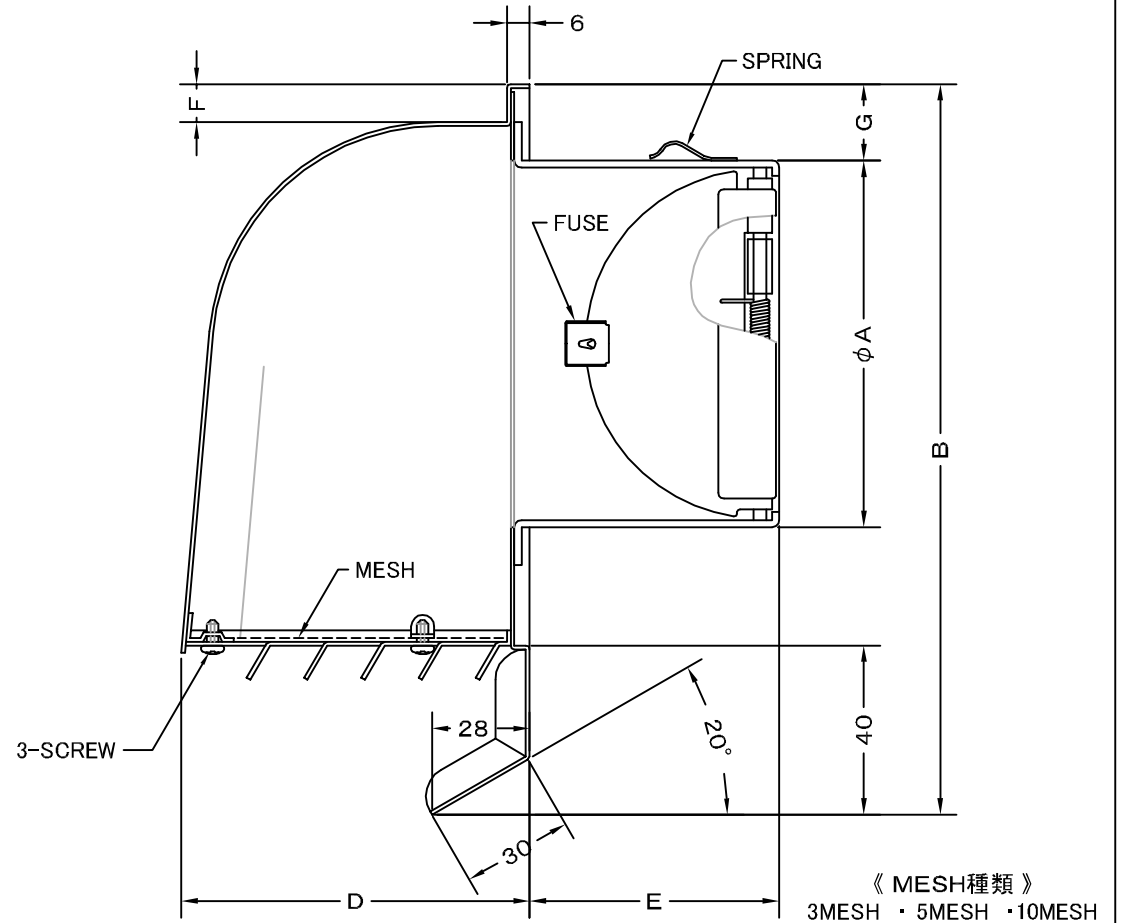
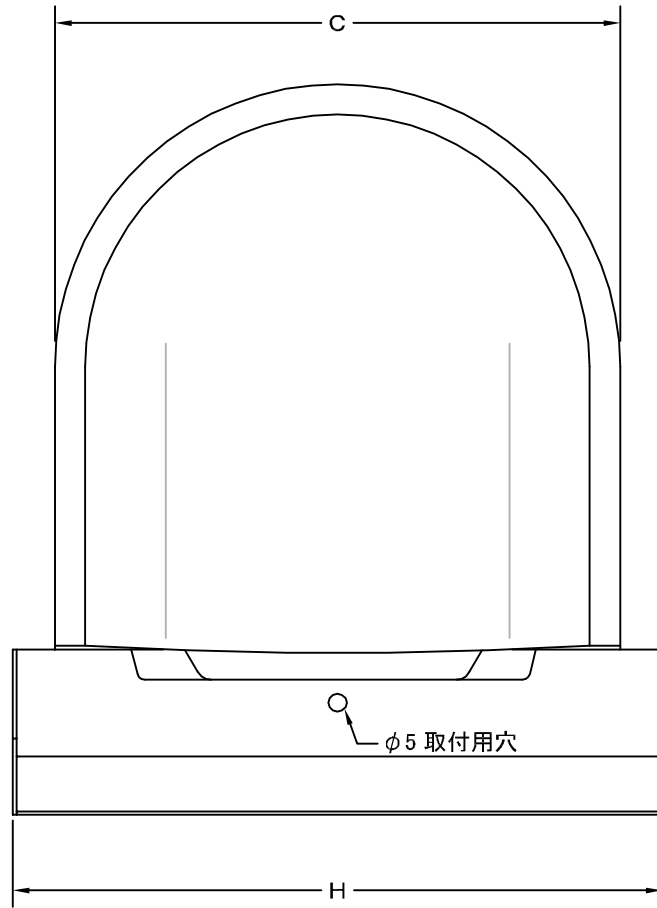
SIZE	A	B	C	D	E	F	G	H	DUCT SIZE	Q'TTY
CFXD 75MSC	72	187	148	97	50	11	20	168	#3(φ75)	
CFXD 100MSC	97	187	148	97	65	11	20	168	#4(φ100)	
CFXD 125MSC	122	243	200	135	81	12	20	220	#5(φ125)	
CFXD 150MSC	147	243	200	135	95	12	20	220	#6(φ150)	
CFXD 175MSC	172	295	241	176	105	12	23	265	#7(φ175)	
CFXD 200MSC	197	295	241	176	115	12	23	265	#8(φ200)	

材質	SUS 304 , 0.5t (FD部 : SUS 304 , 1.5t)	
表面仕上	シルバー焼付塗装仕上ゲ	
図面名称	ステンレス製FD付特殊水切り付パイプフード (ガラリ脱着タイプ)	型式 CFXD-MSC
承認	検図	製図
H. T	H. K	H. A
設計	設計	設計
K. N	K. N	K. N
尺度	FREE	図番 SC034500C
作成日	2005・10・01	



西邦工業株式会社

TITLE



SIZE	A	B	C	D	E	F	G	H	DUCT SIZE	Q'TTY
CFXD 75MSCN	72	187	148	97	50	11	20	168	#3(φ 75)	
CFXD 100MSCN	97	187	148	97	65	11	20	168	#4(φ 100)	
CFXD 125MSCN	122	243	200	135	81	12	20	220	#5(φ 125)	
CFXD 150MSCN	147	243	200	135	95	12	20	220	#6(φ 150)	
CFXD 175MSCN	172	295	241	176	105	12	23	265	#7(φ 175)	
CFXD 200MSCN	197	295	241	176	115	12	23	265	#8(φ 200)	

材質	SUS 304 , 0. 5t (FD部 : SUS 304 , 1. 5t)	
表面仕上	シルバー焼付塗装仕上ゲ	
図面名称	ステンレス製金網付FD付特殊水切り付パイプフード (ガラリ脱着タイプ)	型式 CFXD-MSCN
承認	検図	製図
H. T	H. K	H. A
設計	K. N	尺 FREE
		作成日 2005・10・01
		図番 SC034540C



西邦工業株式会社