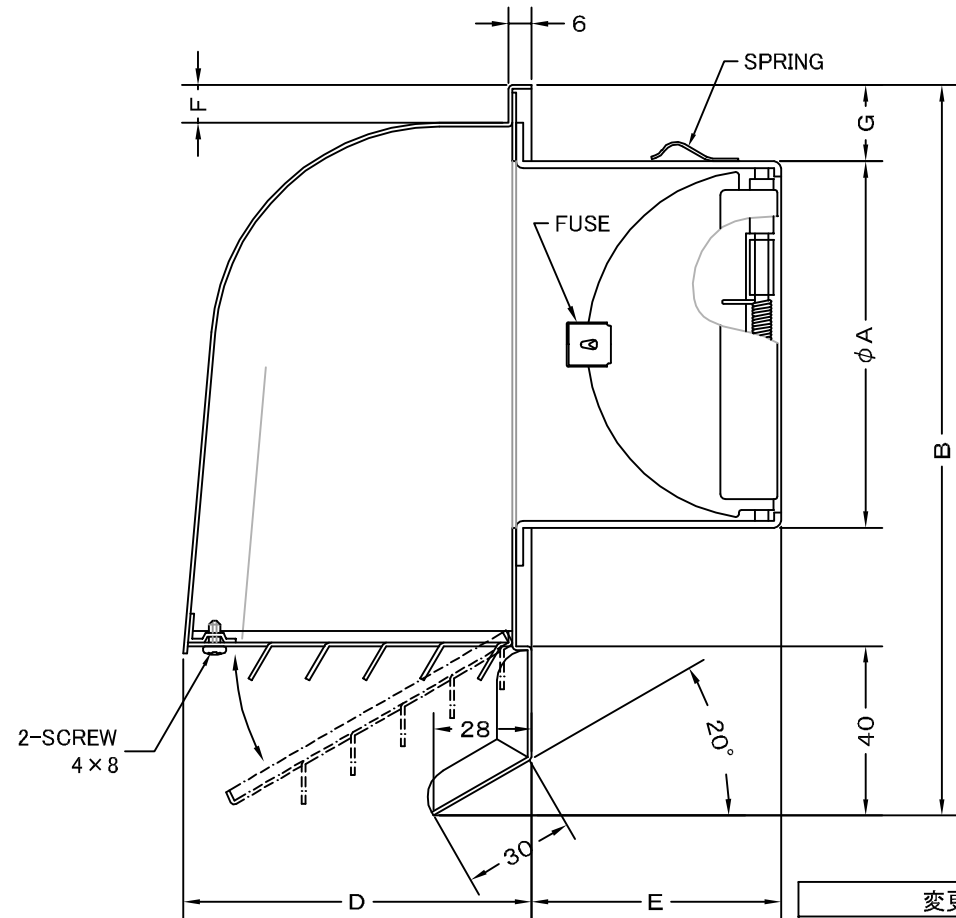
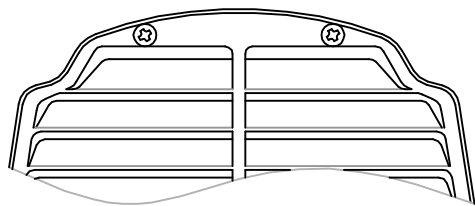
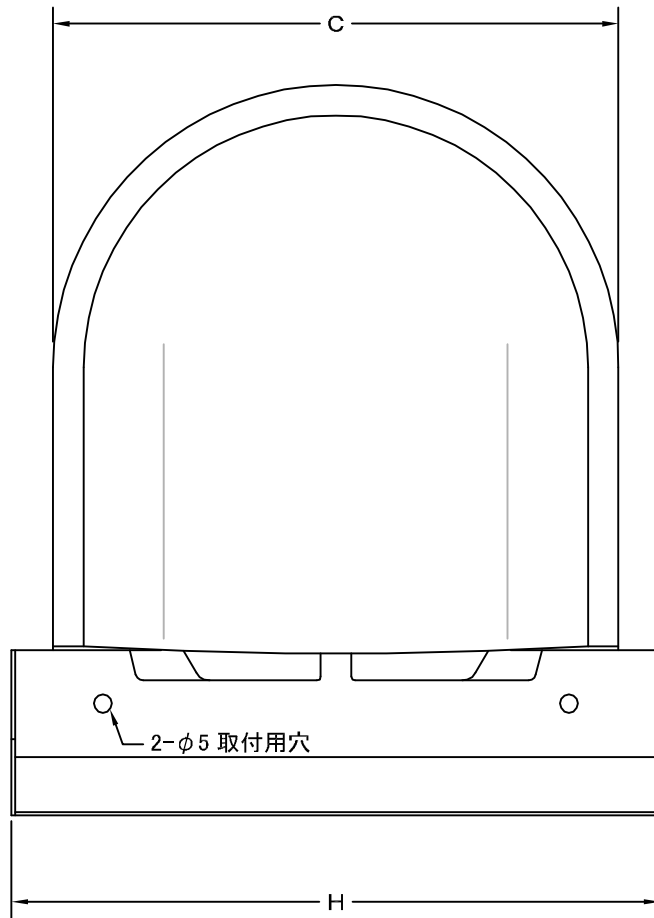


TITLE



変更履歴	
2008.06.23	A SCREW BOLT変更

材質	SUS 304 , 0.5t (FD部 : SUS 304 , 1.5t)	
表面仕上	シルバー焼付塗装仕上ゲ	
図面名称	ステンレス製FD付特殊水切り付パイプフード (大口徑・ガラリ開閉タイプ)	型式 CFXD-MSC
承認	検図	製図
H. T	H. K	H. A
設計	設計	設計
K. N	K. N	K. N
尺度	FREE	図番 SC034509A
作成日	2005・10・01	

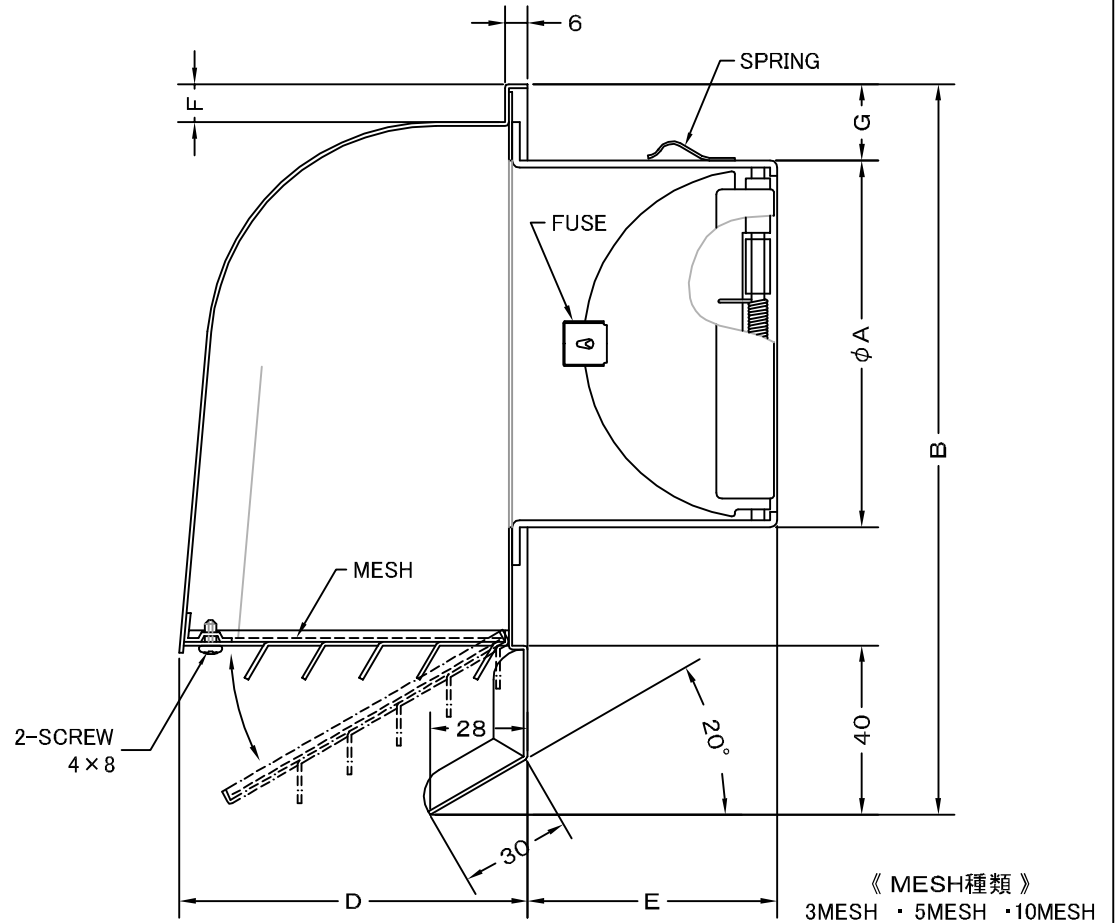
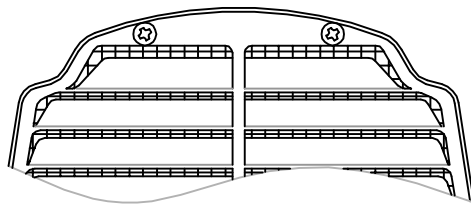
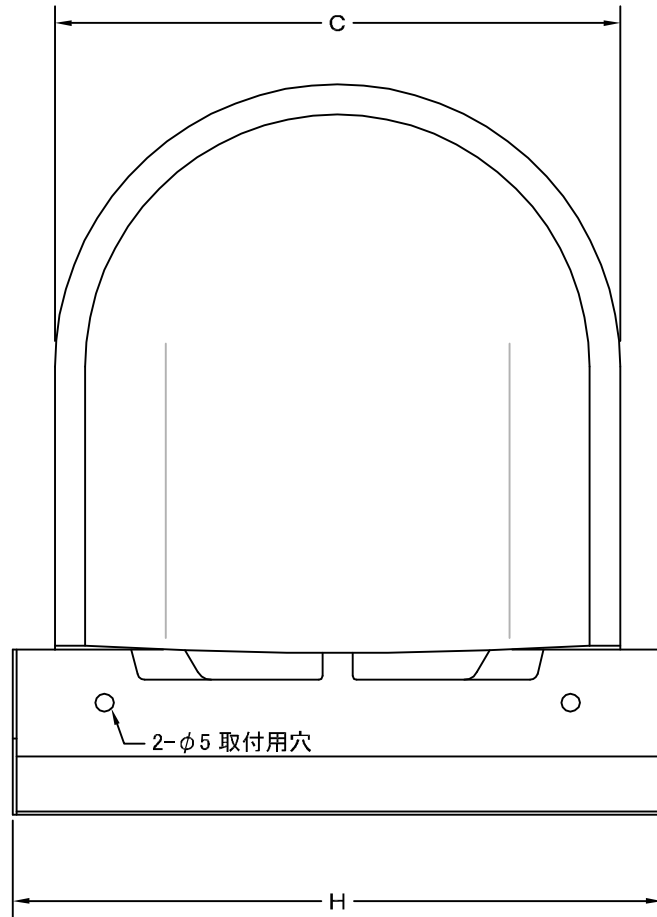
SIZE	A	B	C	D	E	F	G	H	DUCT SIZE	Q'TTY
CFXD 250MSC	247	415	320	235	144	15	28	345	#10(φ250)	



SEIHO

西邦工業株式会社

TITLE



SIZE	A	B	C	D	E	F	G	H	DUCT SIZE	Q'TTY
CFXD 250MSCN	247	415	320	235	144	15	28	345	#10(φ250)	

材質	SUS 304 , 0.5t (FD部 : SUS 304 , 1.5t)	
表面仕上	シルバー焼付塗装仕上ゲ	
図面名称	ステンレス製金網付FD付特殊水切り付パイプフード (大口径・ガラリ開閉タイプ)	型式 CFXD-MSCN
承認	検図	製図
H. T	H. K	H. A
設計	尺	図番
K. N	度	2005・10・01
	作成日	SC034549A



西邦工業株式会社