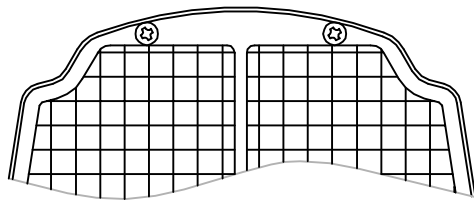
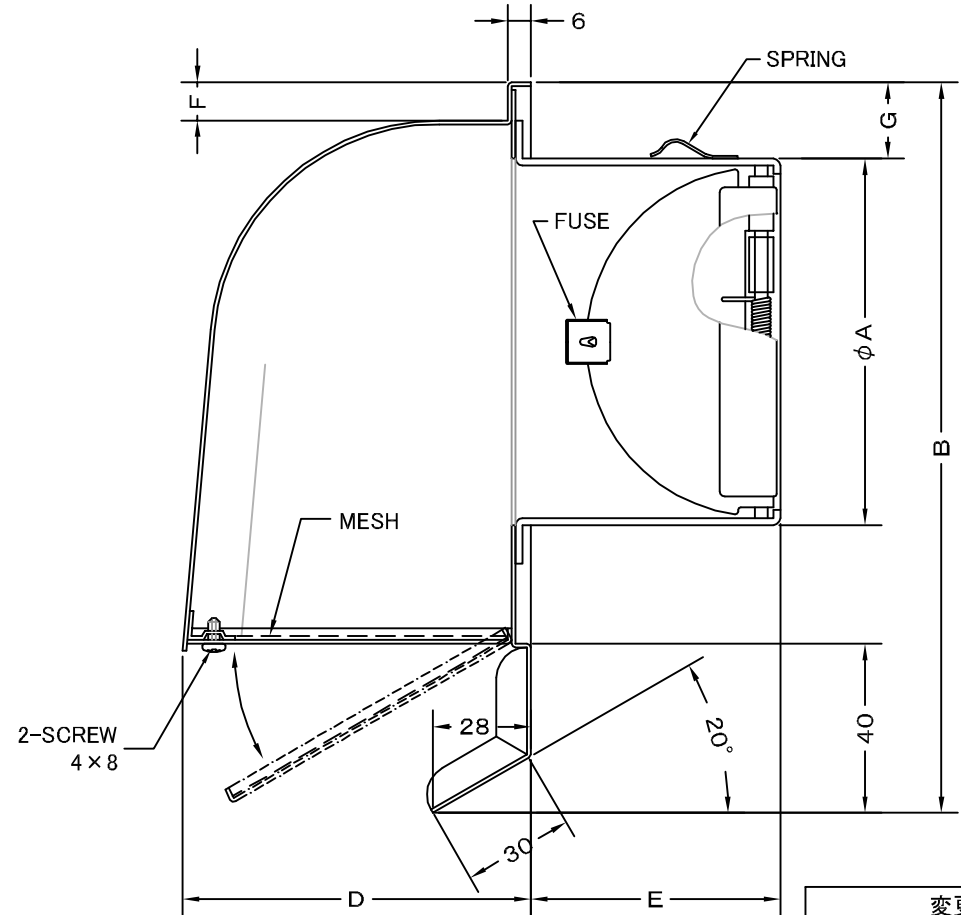
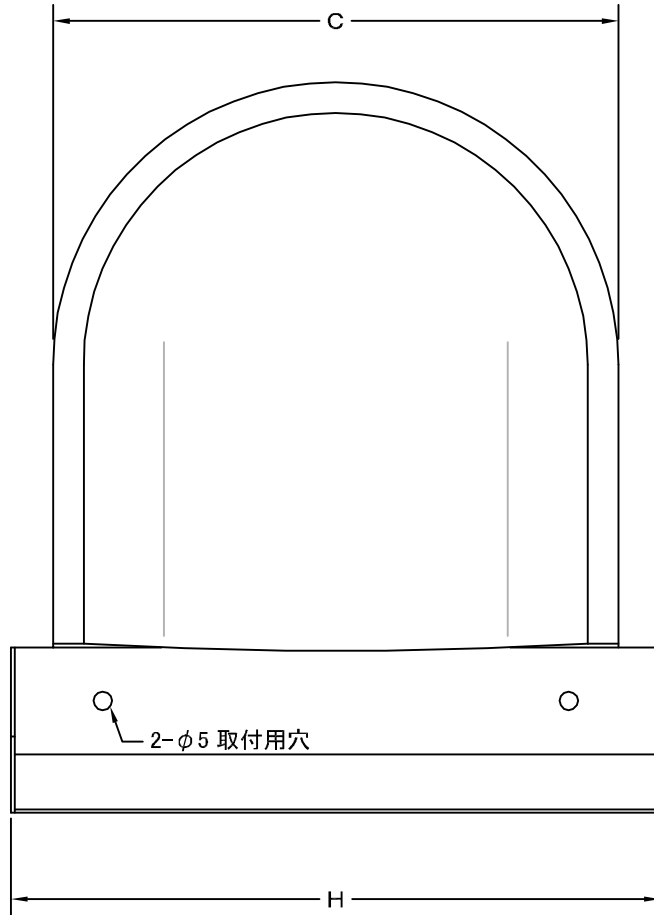


TITLE



| 変更履歴       |   |              |
|------------|---|--------------|
| 2008.06.23 | A | SCREW BOLT変更 |

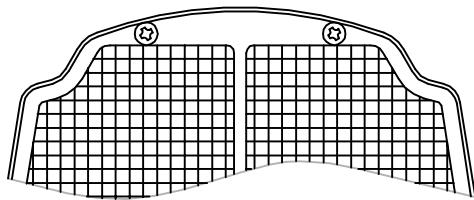
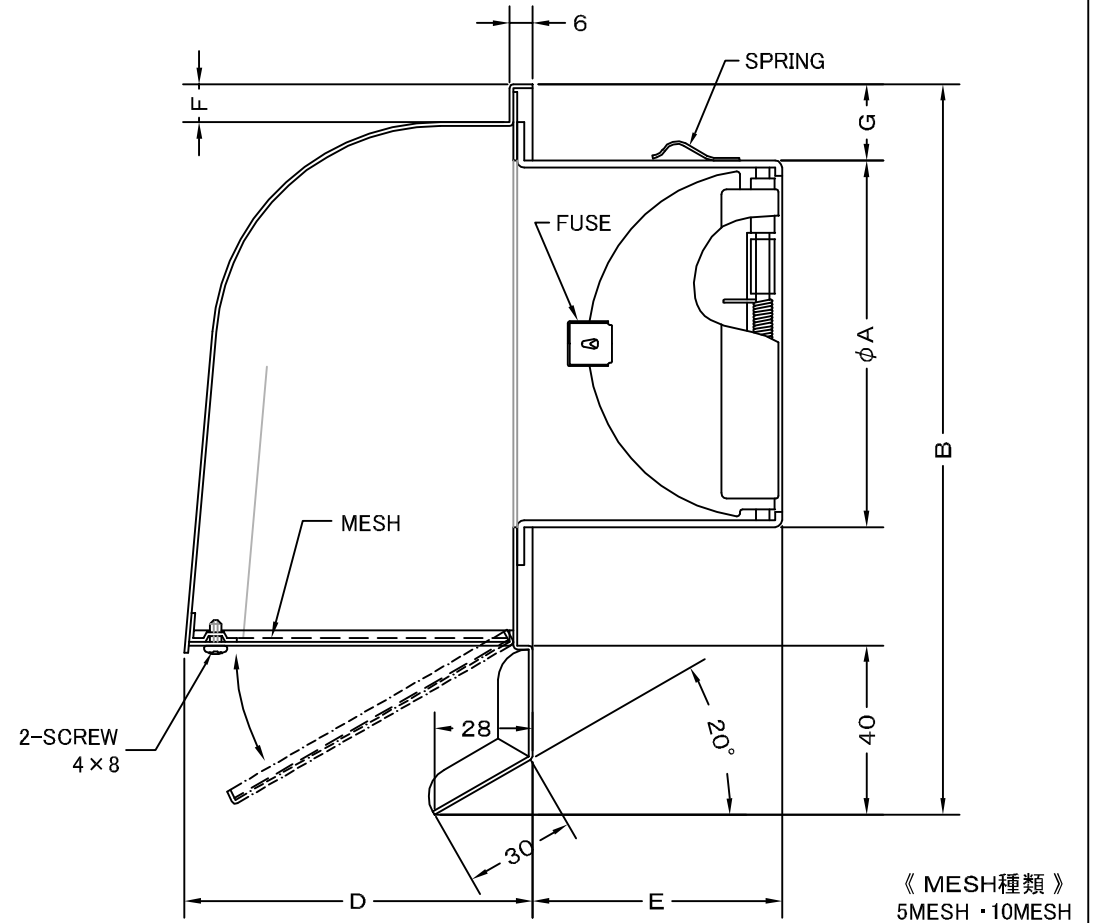
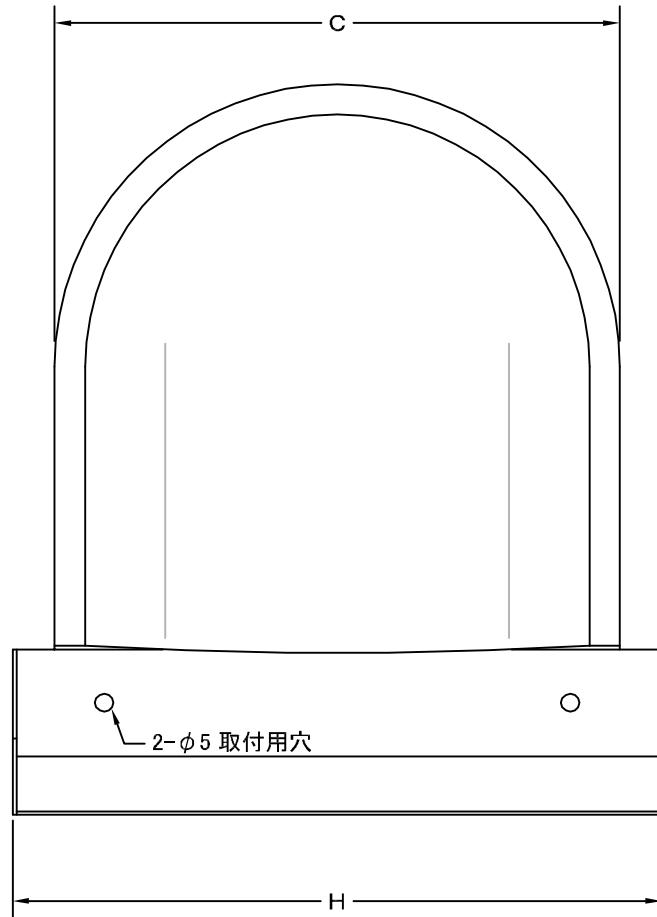
|      |   |            |                |
|------|---|------------|----------------|
| 材質   | SUS 304 , 0.5t (FD部 : SUS 304 , 1.5t)       |            |                |
| 表面仕上 | シルバー焼付塗装仕上ゲ                                 |            |                |
| 図面名称 | ステンレス製FD付特殊水切り付パイプフード<br>(大口径・3メッシュ金網開閉タイプ) |            | 型式<br>CFND-MSC |
| 承認   | 検図  | 製図         | 設計             |
| H. T | H. K  | H. A       | K. N           |
| 尺度   |   | FREE       |                |
| 作成日  |   | 2005・10・01 |                |
| 図番   |   |            | SC034579A      |

| SIZE        | A   | B   | C   | D   | E   | F  | G  | H   | DUCT SIZE | Q'TTY |
|-------------|-----|-----|-----|-----|-----|----|----|-----|-----------|-------|
| CFND 250MSC | 247 | 415 | 320 | 235 | 144 | 15 | 28 | 345 | #10(φ250) |       |



西邦工業株式会社

TITLE



| SIZE        | A   | B   | C   | D   | E   | F  | G  | H   | DUCT SIZE | Q'TTY |
|-------------|-----|-----|-----|-----|-----|----|----|-----|-----------|-------|
| CFND 250MSC | 247 | 415 | 320 | 235 | 144 | 15 | 28 | 345 | #10(φ250) |       |

|      |   |                          |
|------|---|--------------------------|
| 材質   | SUS 304 , 0.5t (FD部 : SUS 304 , 1.5t)       |                          |
| 表面仕上 | シルバー焼付塗装仕上ゲ                                 |                          |
| 図面名称 | ステンレス製FD付特殊水切り付パイプフード<br>(大口徑・オプション金網開閉タイプ) | 型式<br>CFND-MSC<br>< OP > |
| 承認   | 検図  | 製図                       |
| H. T | H. K  | H. A                     |
| 設計   | 尺   | 図番                       |
| K. N | 度   | 2005・10・01               |
|      | 作成日   | SC034589A                |



西邦工業株式会社