

外壁用ステンレス製換気口〈バイパスフード〉

Stainless Steel VentCaps

PFX-S

〈ガラリ型 多層フラットカバー付 耐外風〉



フェイス
脱着式

汚れ
防止対策

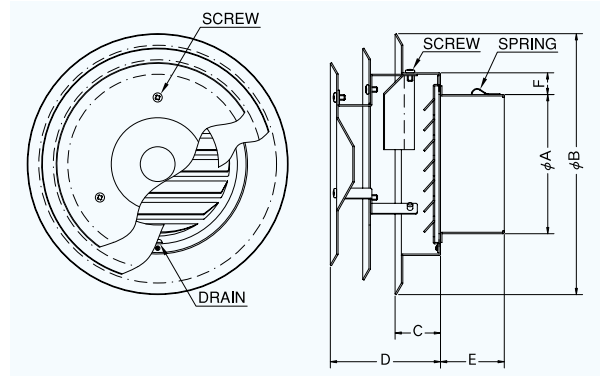
- 材質 SUS304
- 仕上 シルバー焼付塗装
- フェイス脱着式

金網付型式

- PFX-SN 10M
- PFX-SN 5M
- PFX-SN 3M

■特長

- 壁面をつたう外風が吹き込みにくい構造です。
- フェイスが壁面より離れ、また排気を拡散するため、外壁の汚れを軽減させます。



Dimensions

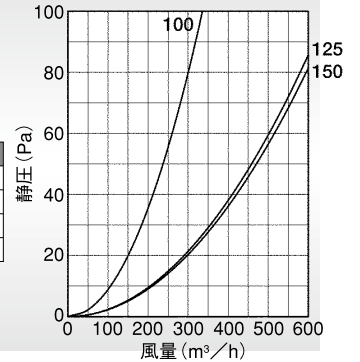
* 指定色は日塗工の番号でご指定下さい。

Model	A	B	C	D	E	F	標準価格	金網加算	指定色加算
PFX 75S	72	191	30	76	55	34	¥ 8,900	¥ 600	¥ 2,400
PFX100S	97	191	30	76	55	23	¥ 8,900	¥ 600	¥ 2,400
PFX125S	122	252	30	90	55	36	¥ 12,100	¥ 800	¥ 3,200
PFX150S	147	252	30	90	60	24	¥ 12,300	¥ 800	¥ 3,200

2管路製品

PFXK125S-VP	122	252	30	90	55	36	¥ 10,800	¥ 800	¥ 3,000
PFXK125S-VM	128	252	30	90	55	36	¥ 10,800	¥ 800	¥ 3,000

圧力損失特性



PFXD-SC

〈ガラリ型 多層フラットカバー付 耐外風 防火ダンパー付〉



フェイス
脱着式

前フューズ
Front Fuse

汚れ
防止対策

特防火設備
適合品

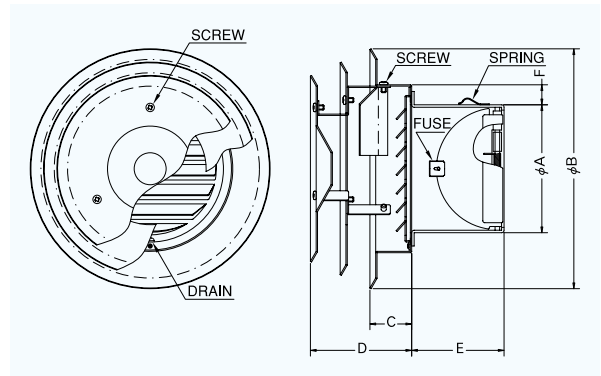
- 材質 フェイス:SUS304
FD:SUS304 1.5t
- 仕上 シルバー焼付塗装
- フェイス脱着式
- 温度フューズ 標準72℃
オプション
120℃・180℃

金網付型式

- PFXD-SCN 10M
- PFXD-SCN 5M
- PFXD-SCN 3M

■特長

- 壁面をつたう外風が吹き込みにくい構造です。
- フェイスが壁面より離れ、また排気を拡散するため、外壁の汚れを軽減させます。



Dimensions

* 指定色は日塗工の番号でご指定下さい。

Model	A	B	C	D	E	F	標準価格	金網加算	指定色加算
PFXD 75SC	72	191	30	76	55	34	¥ 11,000	¥ 600	¥ 2,400
PFXD100SC	97	191	30	76	70	23	¥ 11,000	¥ 600	¥ 2,400
PFXD125SC	122	252	30	90	86	36	¥ 15,000	¥ 800	¥ 3,200
PFXD150SC	147	252	30	90	100	24	¥ 15,300	¥ 800	¥ 3,200

圧力損失特性

