

# 外壁用ステンレス製換気口〈バイパスフード〉

Stainless Steel VentCaps

## PFN-S

〈金網型10メッシュ 多層フラットカバー付 耐外風〉

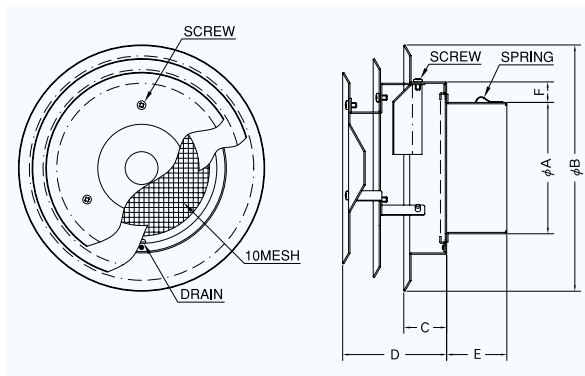


フェイス脱着式

汚れ防止対応

- 材質 SUS304
- 仕上 シルバー焼付塗装
- フェイス脱着式

金網付製品	型式
5メッシュ	PFN-S 5M
3メッシュ	PFN-S 3M



### ■特長

- 壁面をつたう外風が吹き込みにくい構造です。
- フェイスが壁面より離れ、また排気を拡散するため、外壁の汚れを軽減させます。

### Dimensions

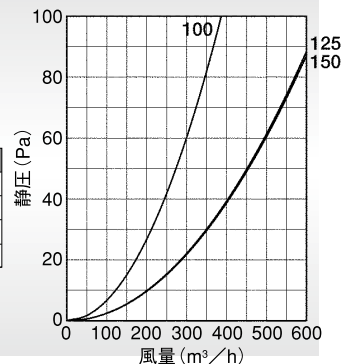
\* 指定色は日塗工の番号でご指定下さい。

Model	A	B	C	D	E	F	標準価格	指定色加算
PFN 75S	72	191	30	76	55	34	¥ 9,200	¥ 2,400
PFN100S	97	191	30	76	55	23	¥ 9,300	¥ 2,400
PFN125S	122	252	30	90	55	36	¥ 12,700	¥ 3,200
PFN150S	147	252	30	90	60	24	¥ 12,900	¥ 3,200

### 2管路製品

PFNK125S-VP	122	252	30	90	55	36	¥ 11,100	¥ 3,000
PFNK125S-VM	128	252	30	90	55	36	¥ 11,100	¥ 3,000

### 圧力損失特性



## PFND-SC

〈金網型10メッシュ 多層フラットカバー付 耐外風 防火ダンパー付〉



フェイス脱着式

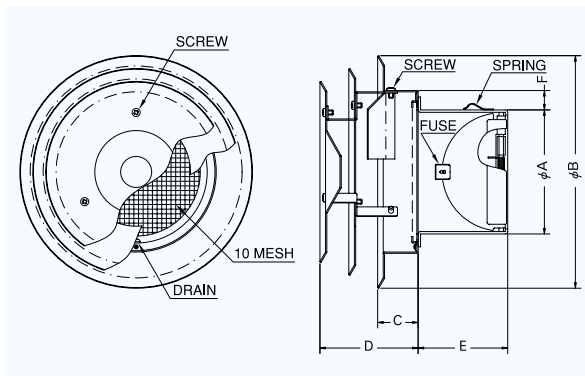
前フェース Front Fuse

汚れ防止対応

特防火設備 適合品

- 材質 フェイス:SUS304  
FD:SUS304 1.5t
- 仕上 シルバー焼付塗装
- フェイス脱着式
- 温度フェーズ 標準72℃  
オプション  
120℃・180℃

金網付製品	型式
5メッシュ	PFND-SC 5M
3メッシュ	PFND-SC 3M



### ■特長

- 壁面をつたう外風が吹き込みにくい構造です。
- フェイスが壁面より離れ、また排気を拡散するため、外壁の汚れを軽減させます。

### Dimensions

\* 指定色は日塗工の番号でご指定下さい。

Model	A	B	C	D	E	F	標準価格	指定色加算
PFND 75SC	72	191	30	76	55	34	¥ 10,900	¥ 2,400
PFND100SC	97	191	30	76	70	23	¥ 11,000	¥ 2,400
PFND125SC	122	252	30	90	86	36	¥ 15,100	¥ 3,200
PFND150SC	147	252	30	90	100	24	¥ 15,400	¥ 3,200

### 圧力損失特性

