

# 外壁用ステンレス製換気口〈バイパスフード〉

Stainless Steel VentCaps

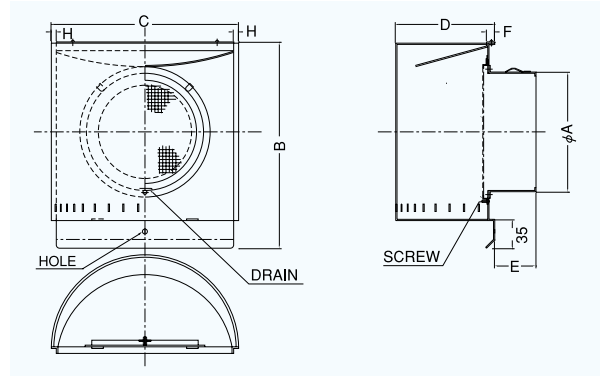
## NFN-S

〈金網型10メッシュ 耐外風 低圧損〉



- 材質 SUS304
- 仕上 シルバー焼付塗装
- 金網脱着式

金網付製品	型式
5メッシュ	NFN-S 5M
3メッシュ	NFN-S 3M



### ■特長

- 下からの風を上へ逃がすため、風圧を軽減します。
- 薄型のため、違和感がありません。

### Dimensions

\* 指定色は日塗工の番号でご指定下さい。

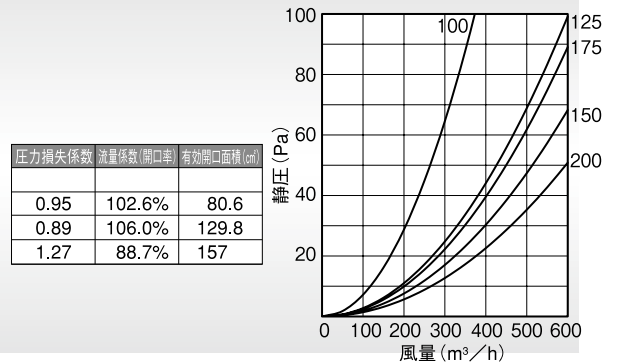
Model	A	B	C	D	E	F	H	標準価格	指定色加算
NFN 75S	72	215	192	100	45	10	6	¥ 7,800	¥ 2,200
NFN100S	97	215	192	100	45	10	6	¥ 7,800	¥ 2,200
NFN125S	122	250	227	120	45	10	6	¥ 9,900	¥ 3,000
NFN150S	147	250	227	120	50	10	6	¥10,100	¥ 3,000

### 2管路製品

NFNK125S-VP	122	250	227	120	45	10	6	¥ 9,300	¥ 3,000
NFNK125S-VM	128	250	227	120	45	10	6	¥ 9,300	¥ 3,000

★サイズによっては受注生産になります。

### 圧力損失特性



## NFN-S 大口徑

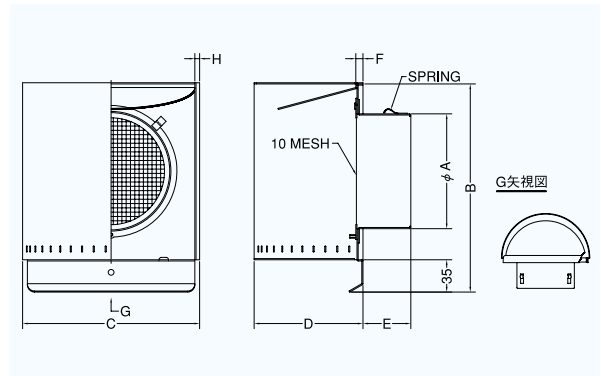
〈金網型10メッシュ 耐外風 低圧損〉



大口徑

- 材質 SUS304
- 仕上 シルバー焼付塗装
- 金網脱着式

金網付製品	型式
5メッシュ	NFN-S 5M
3メッシュ	NFN-S 3M



### ■特長

- 下からの風を上へ逃がすため、風圧を軽減します。
- 薄型のため、違和感がありません。

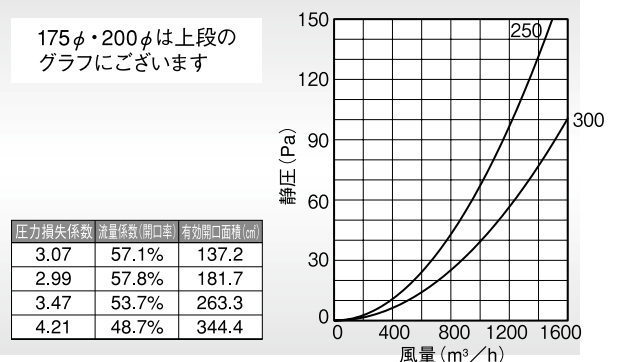
### Dimensions

\* 指定色は日塗工の番号でご指定下さい。

Model	A	B	C	D	E	F	H	標準価格	指定色加算
NFN175S	170	250	227	120	55	10	6	¥18,900	¥ 4,000
NFN200S	197	290	269	140	70	10	6	¥18,900	¥ 4,000
NFN250S	245	335	314	165	70	10	6	¥30,800	¥ 5,500
NFN300S	295	385	364	195	70	10	6	¥41,800	¥ 7,100

★サイズによっては受注生産になります。

### 圧力損失特性



# 外壁用ステンレス製換気口〈バイパスフード〉

Stainless Steel VentCaps

## NFND-SC

〈金網型10メッシュ 耐外風 防火ダンパー付〉



前フューズ  
Front Fuse

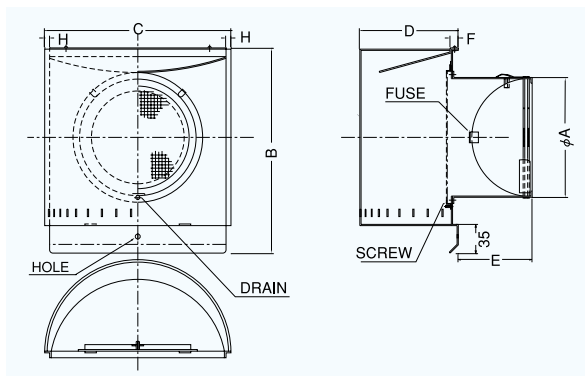
特防火設備  
指定適合品

- 材質 フェイス:SUS304  
FD:SUS304 1.5t
- 仕上 シルバー焼付塗装
- 金網脱着式
- 温度フューズ 標準72℃  
オプション  
120℃・180℃

金網付製品	型式
5メッシュ	NFND-SC 5M
3メッシュ	NFND-SC 3M

### ■特長

- 下からの風を上へ逃がすため、風圧を軽減します。
- 薄型のため、違和感がありません。



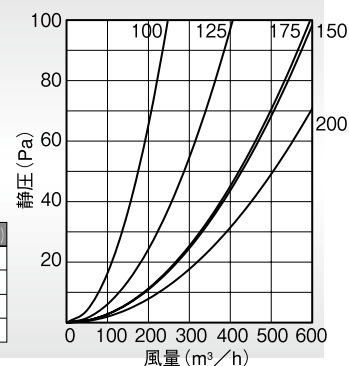
### Dimensions

\*指定色は日塗工の番号でご指定下さい。

Model	A	B	C	D	E	F	H	標準価格	指定色加算
NFND 75SC	72	215	192	100	47	10	6	¥10,000	¥2,200
NFND100SC	97	215	192	100	62	10	6	¥10,100	¥2,200
NFND125SC	122	250	227	120	78	10	6	¥13,000	¥3,000
NFND150SC	147	250	227	120	92	10	6	¥13,200	¥3,000

★サイズによっては受注生産になります。

### 圧力損失特性



圧力損失係数	流量係数(開口率)	有効開口面積(cm²)
2.16	68.0%	53.4
1.96	71.4%	87.6
1.83	73.9%	130.6

## NFND-SC 大口径

〈金網型10メッシュ 耐外風 防火ダンパー付〉



前フューズ  
Front Fuse

大口径

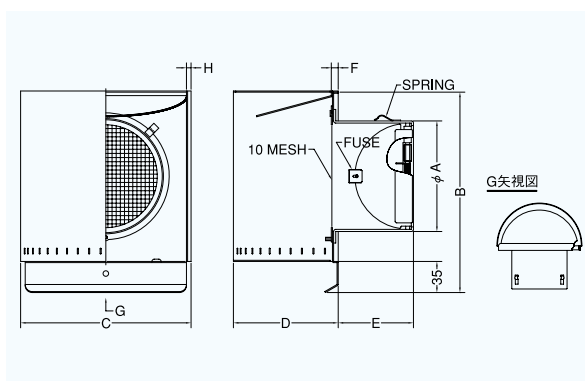
特防火設備  
指定適合品

- 材質 フェイス:SUS304  
FD:SUS304 1.5t
- 仕上 シルバー焼付塗装
- 金網脱着式
- 温度フューズ 標準72℃  
オプション  
120℃・180℃

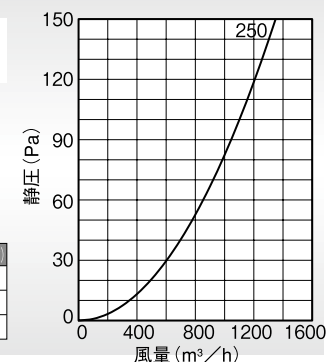
金網付製品	型式
5メッシュ	NFND-SC 5M
3メッシュ	NFND-SC 3M

### ■特長

- 下からの風を上へ逃がすため、風圧を軽減します。
- 薄型のため、違和感がありません。



### 圧力損失特性



175φ・200φは上段のグラフにございます

圧力損失係数	流量係数(開口率)	有効開口面積(cm²)
3.5	53.5%	128.5
4.16	49.0%	154
4.26	48.5%	237.8

### Dimensions

\*指定色は日塗工の番号でご指定下さい。

Model	A	B	C	D	E	F	H	標準価格	指定色加算
NFND175SC	172	250	227	120	102	10	6	¥23,700	¥4,000
NFND200SC	197	290	269	140	112	10	6	¥23,700	¥4,000
NFND250SC	247	335	314	165	144	10	6	¥46,200	¥5,500

★サイズによっては受注生産になります。