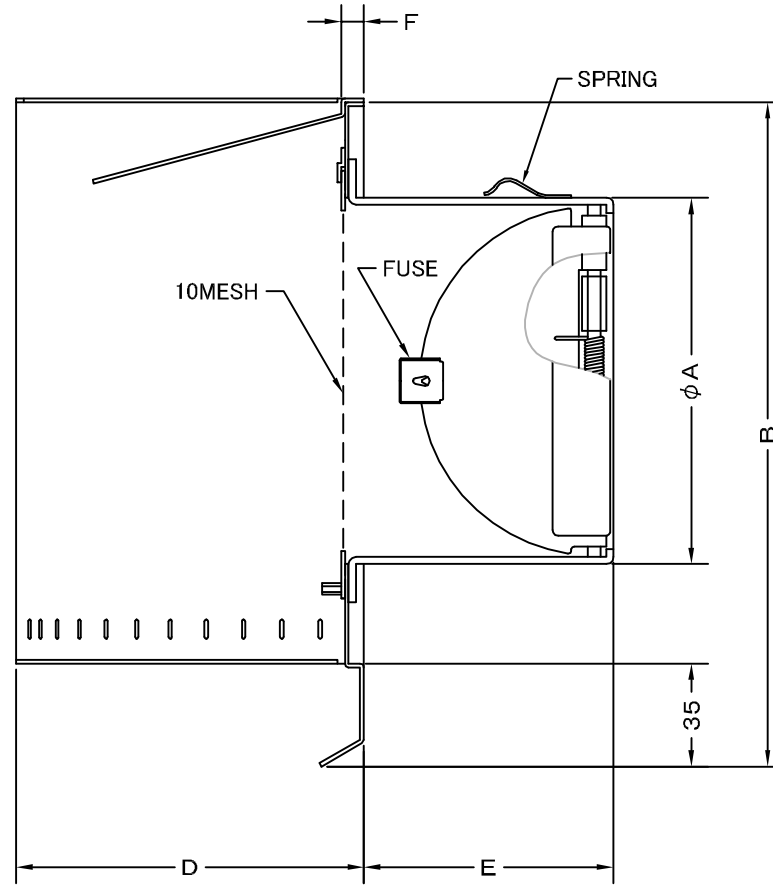
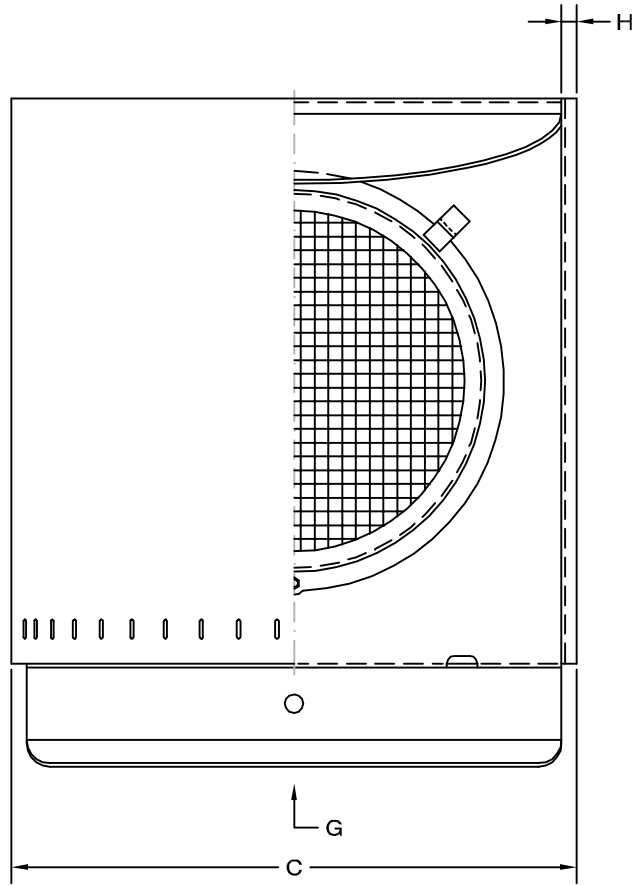
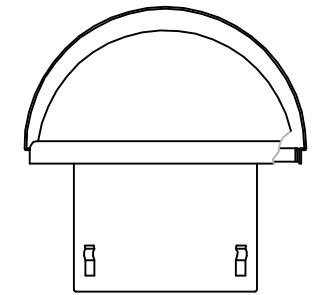


TITLE



G矢視図



SIZE	A	B	C	D	E	F	H	DUCT SIZE	Q'TTY
NFND 175SC	172	250	227	120	102	10	6	#7(φ175)	
NFND 200SC	197	290	269	140	112	10	6	#8(φ200)	
NFND 250SC	247	335	314	165	144	10	6	#10(φ250)	

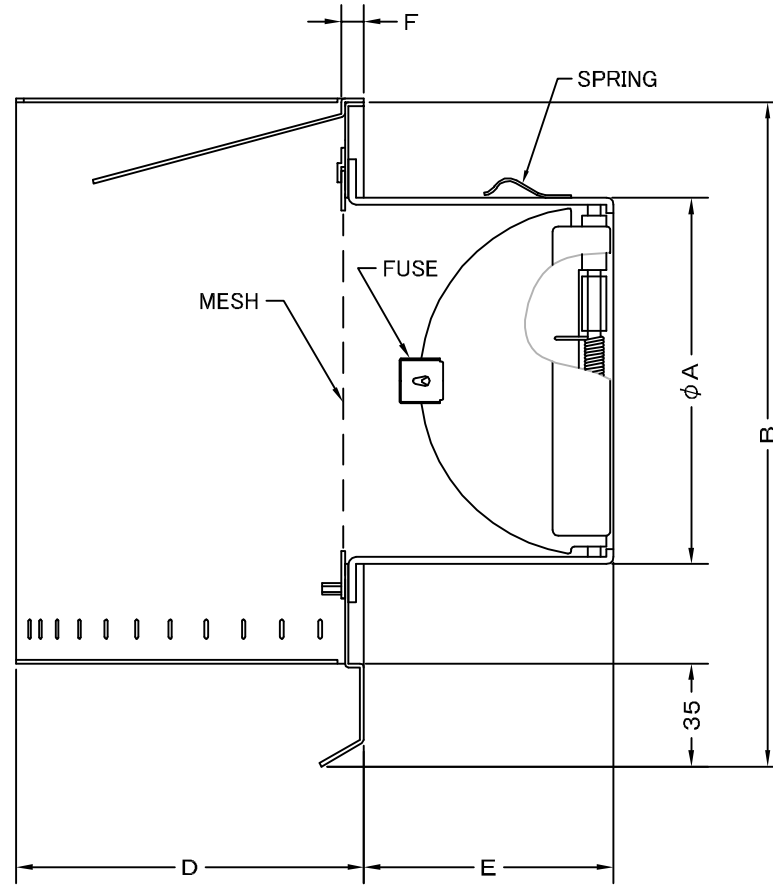
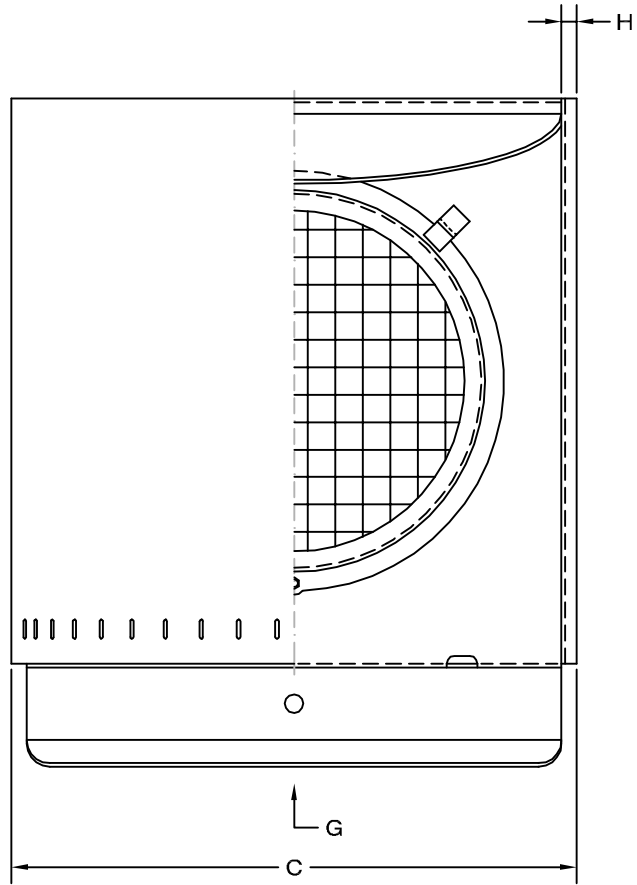
材質	SUS 304 , 0.5t (FD部 : SUS 304 , 1.5t)						
表面仕上	シルバー焼付塗装仕上ゲ						
図面名称	ステンレス製FD付上下吹抜型バイパスフード (10メッシュ金網タイプ・大口径)		型式	NFND-SC			
承認	検図	製図	設計	尺度	FREE	図番	SA042559S
H. T	H. K	H. A	K. N	作成日	2005・10・01		



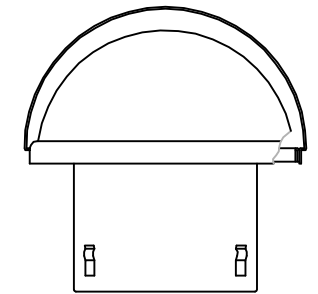
SEIHO

西邦工業株式会社

TITLE



G矢视图



《 MESH種類 》
3MESH ・ 5MESH

SIZE	A	B	C	D	E	F	H	DUCT SIZE	Q'TTY
NFND 175SC	172	250	227	120	102	10	6	#7(φ175)	
NFND 200SC	197	290	269	140	112	10	6	#8(φ200)	
NFND 250SC	247	335	314	165	144	10	6	#10(φ250)	

材質	SUS 304 , 0. 5t (FD部 : SUS 304 , 1. 5t)		
表面仕上	シルバー焼付塗装仕上ゲ		
図面名称	ステンレス製FD付上下吹抜型バイパスフード (オプション金網タイプ・大口徑)	型式	NFND-SC < OP >
承認	検図	製図	設計
H. T	H. K	H. A	K. N
尺 度		FREE	図 番
作成日		2005・10・01	
			SA042589S



SEIHO

西邦工業株式会社