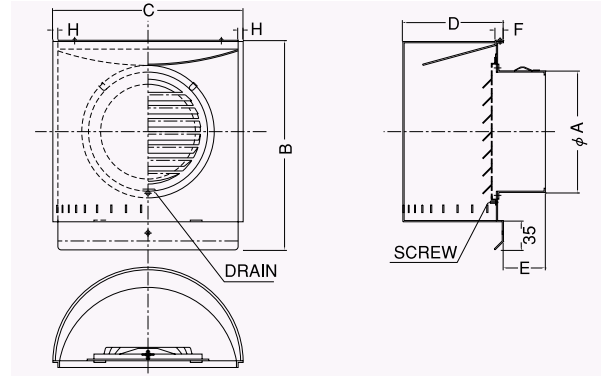


NFX-SBL

〈ガラリ型 低圧損〉



- 材質 SUS304
- 仕上 シルバー焼付塗装
- ガラリ脱着式
- 公団呼称 PSUS
- BL認定番号 BLVU040510



■特長

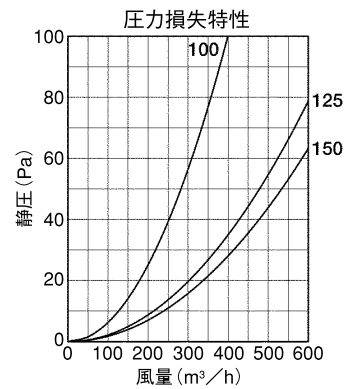
- 下からの風を上へ逃がすため、風圧を軽減します。

Dimensions

*指定色は日塗工の番号でご指定下さい。

Model	A	B	C	D	E	F	H	標準価格	指定色加算
NFX100SBL	97	215	192	100	45	10	6	¥7,400	¥2,200
NFX125SBL	122	250	227	120	45	10	6	¥9,300	¥3,000
NFX150SBL	147	250	227	120	50	10	6	¥9,500	¥3,000
2管路製品									
NFXK125SBL-VP	122	250	227	120	45	10	6	¥8,800	¥3,000
NFXK125SBL-VM	128	250	227	120	45	10	6	¥8,800	¥3,000

★サイズによっては受注生産になります。

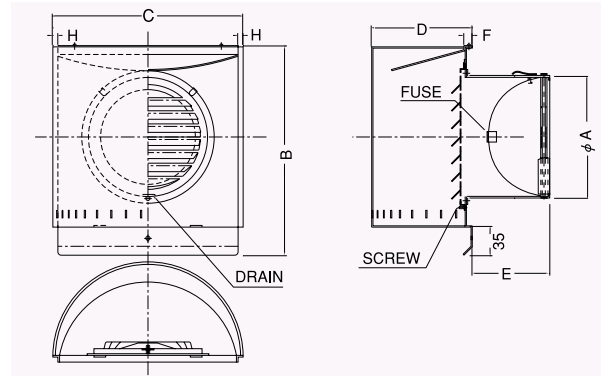


NFXD-SCBL

〈ガラリ型 防火ダンパー付〉



- 材質 フェイス:SUS304
FD:SUS304 1.5t
- 仕上 シルバー焼付塗装
- ガラリ脱着式
- 温度フューズ 標準72℃
オプション 120℃・180℃
- 公団呼称 PSUSD
- BL認定番号 BLVU040510



■特長

- 下からの風を上へ逃がすため、風圧を軽減します。

Dimensions

*指定色は日塗工の番号でご指定下さい。

Model	A	B	C	D	E	F	H	標準価格	指定色加算
NFXD100SCBL	97	215	192	100	62	10	6	¥9,700	¥2,200
NFXD125SCBL	122	250	227	120	78	10	6	¥12,500	¥3,000
NFXD150SCBL	147	250	227	120	92	10	6	¥12,600	¥3,000

★サイズによっては受注生産になります。

