

TFX-S

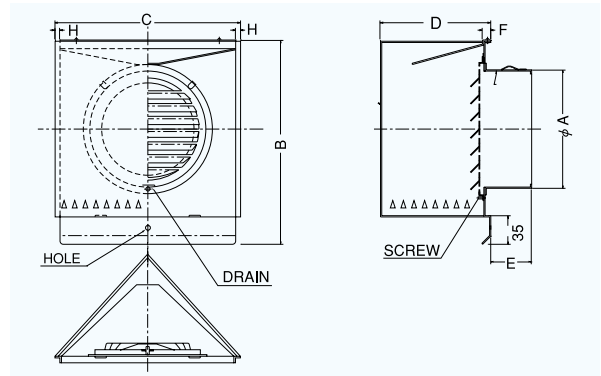
〈ガラリ型 耐外風〉



- 材質 SUS304
- 仕上 シルバー焼付塗装
- ガラリ脱着式



- TFX-SN 10M
- TFX-SN 5M
- TFX-SN 3M



■特長

- 下からの風を上へ逃がすため、風圧を軽減します。

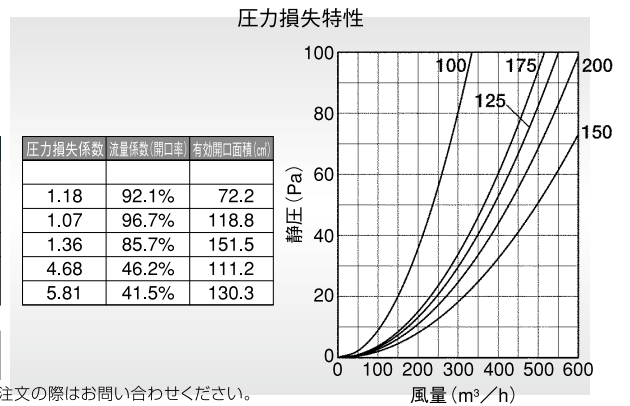
Dimensions * 指定色は日塗工の番号でご指定下さい。

Model	A	B	C	D	E	F	H	標準価格	金網加算	指定色加算
TFX 75S	72	215	192	120	45	10	6	¥10,000	¥ 600	¥2,200
TFX100S	97	215	192	120	45	10	6	¥10,000	¥ 600	¥2,200
TFX125S	122	250	227	135	45	10	6	¥11,500	¥ 800	¥3,000
TFX150S	147	250	227	135	50	10	6	¥11,500	¥ 800	¥3,000
TFX175S	170	250	227	135	55	10	6	¥18,900	¥1,200	¥4,000
TFX200S	197	290	269	155	70	10	6	¥18,900	¥1,200	¥4,000

2管路製品

TFXK125S-VP	122	250	227	135	45	10	6	¥11,800	¥ 800	¥3,000
TFXK125S-VM	128	250	227	135	45	10	6	¥11,800	¥ 800	¥3,000

★サイズによっては受注生産になります。 ※この製品は生産終了を予定しております。ご注文の際はお問い合わせください。



TFX-S 大口徑

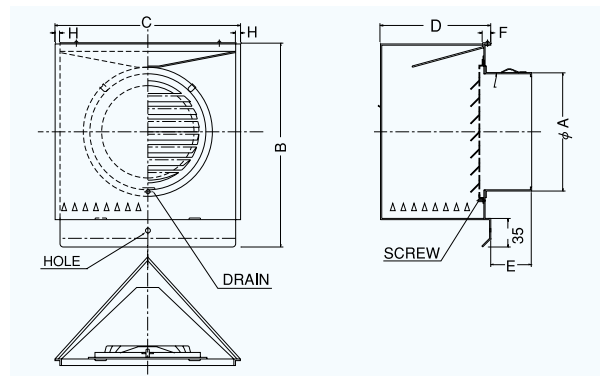
〈ガラリ型 耐外風〉



- 材質 SUS304
- 仕上 シルバー焼付塗装
- ガラリ脱着式



- TFX-SN 10M
- TFX-SN 5M
- TFX-SN 3M



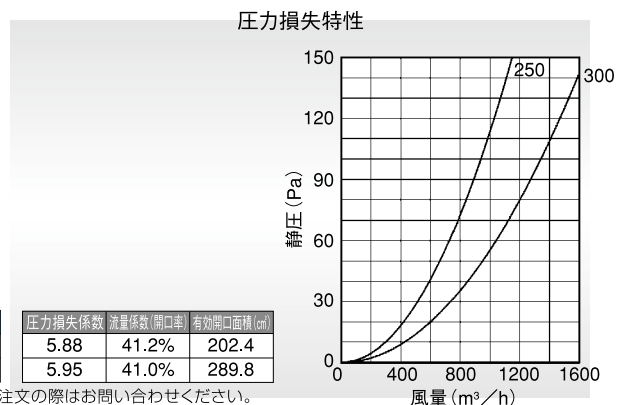
■特長

- 下からの風を上へ逃がすため、風圧を軽減します。

Dimensions * 指定色は日塗工の番号でご指定下さい。

Model	A	B	C	D	E	F	H	標準価格	金網加算	指定色加算
TFX250S	245	335	314	178	70	10	6	¥30,800	¥2,000	¥5,500
TFX300S	295	385	364	205	70	10	6	¥41,800	¥2,500	¥7,100

★サイズによっては受注生産になります。 ※この製品は生産終了を予定しております。ご注文の際はお問い合わせください。



外壁用ステンレス製換気口〈バイパスフード〉

Stainless Steel VentCaps

TFXD-SC

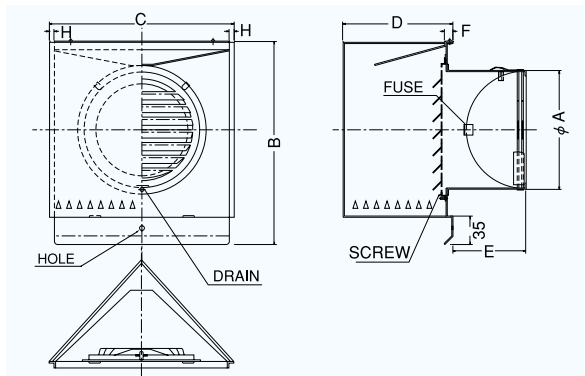
〈ガラリ型 耐外風 防火ダンパー付〉



前フューズ
Front Fuse

特防火設備
定適合品

- 材質 フェイス:SUS304
FD:SUS304 1.5t
- 仕上 シルバー焼付塗装
- ガラリ脱着式
- 温度フューズ 標準72℃
オプション
120℃・180℃



■特長

- 下からの風を上へ逃がすため、風圧を軽減します。

金網付型式

TFXD-SCN 10M
TFXD-SCN 5M
TFXD-SCN 3M

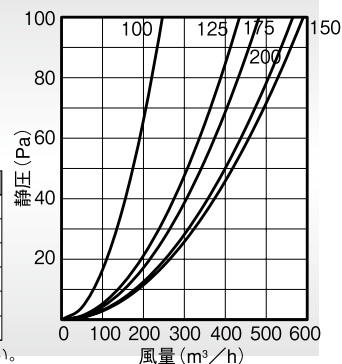
Dimensions

*指定色は日塗工の番号でご指定下さい。

Model	A	B	C	D	E	F	H	標準価格	金網加算	指定色加算
TFXD 75SC	72	215	192	120	47	10	6	¥12,800	¥ 600	¥2,200
TFXD100SC	97	215	192	120	62	10	6	¥12,800	¥ 600	¥2,200
TFXD125SC	122	250	227	135	78	10	6	¥16,100	¥ 800	¥3,000
TFXD150SC	147	250	227	135	92	10	6	¥16,100	¥ 800	¥3,000
TFXD175SC	172	250	227	135	102	10	6	¥25,800	¥1,200	¥4,000
TFXD200SC	197	290	269	155	112	10	6	¥25,800	¥1,200	¥4,000

圧力損失係数	流量係数(開口率)	有効開口面積 (cm ²)
2.18	67.7%	53.2
1.71	76.5%	93.8
1.92	72.2%	127.4
5.33	43.3%	104.1
6.63	38.8%	122

圧力損失特性



★この製品は全サイズが受注生産となります。 ※この製品は生産終了を予定しております。ご注文の際はお問い合わせください。

TFXD-SC 大口径

〈ガラリ型 耐外風 防火ダンパー付〉

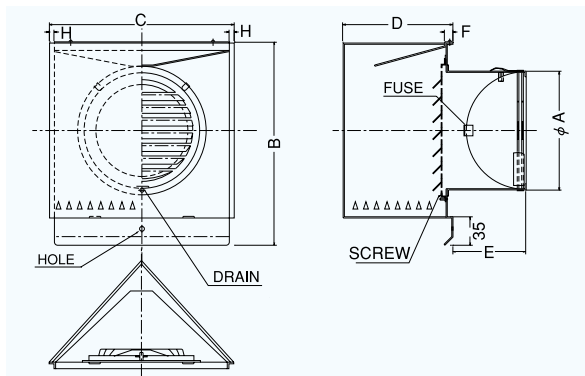


前フューズ
Front Fuse

大口径

特防火設備
定適合品

- 材質 フェイス:SUS304
FD:SUS304 1.5t
- 仕上 シルバー焼付塗装
- ガラリ脱着式
- 温度フューズ 標準72℃
オプション
120℃・180℃



■特長

- 下からの風を上へ逃がすため、風圧を軽減します。

金網付型式

TFXD-SCN 10M
TFXD-SCN 5M
TFXD-SCN 3M

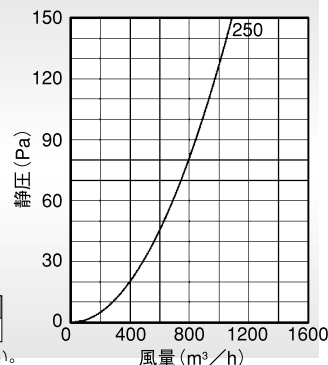
Dimensions

*指定色は日塗工の番号でご指定下さい。

Model	A	B	C	D	E	F	H	標準価格	金網加算	指定色加算
TFXD250SC	247	335	314	178	144	10	6	¥46,200	¥2,000	¥5,500

圧力損失係数	流量係数(開口率)	有効開口面積 (cm ²)
6.57	39.0%	191.4

圧力損失特性



★この製品は全サイズが受注生産となります。 ※この製品は生産終了を予定しております。ご注文の際はお問い合わせください。