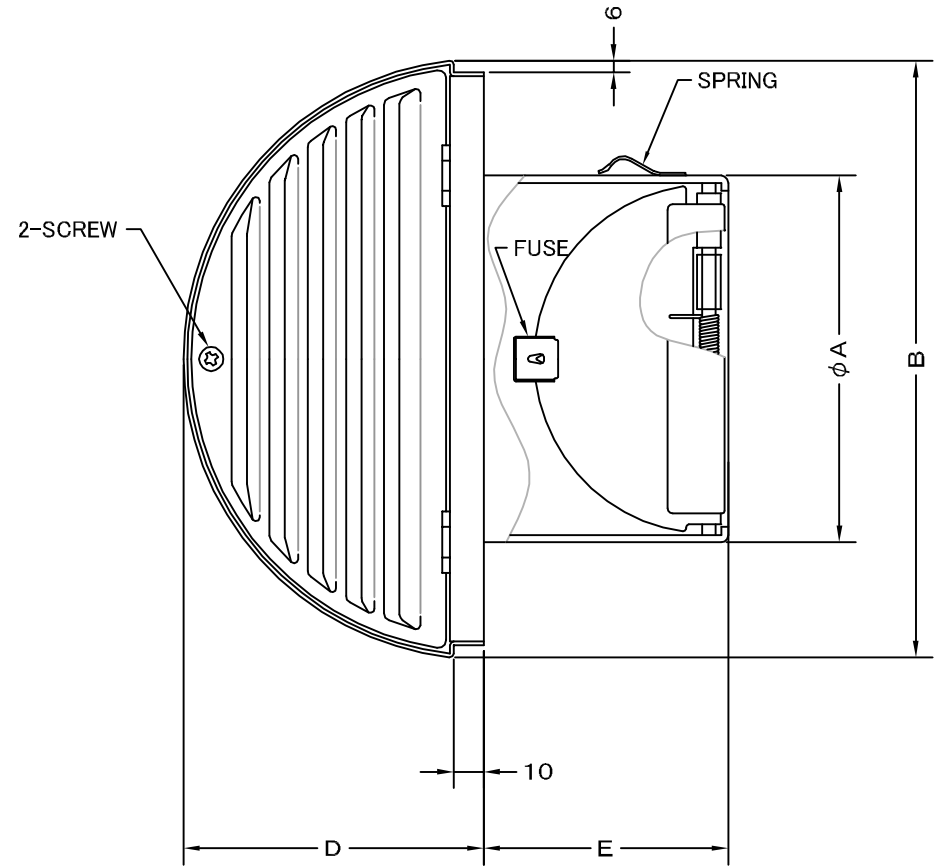
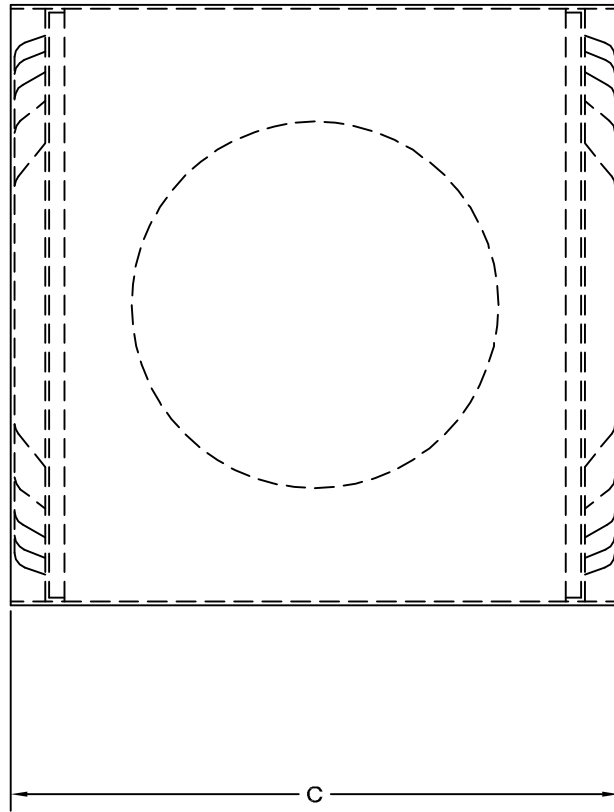


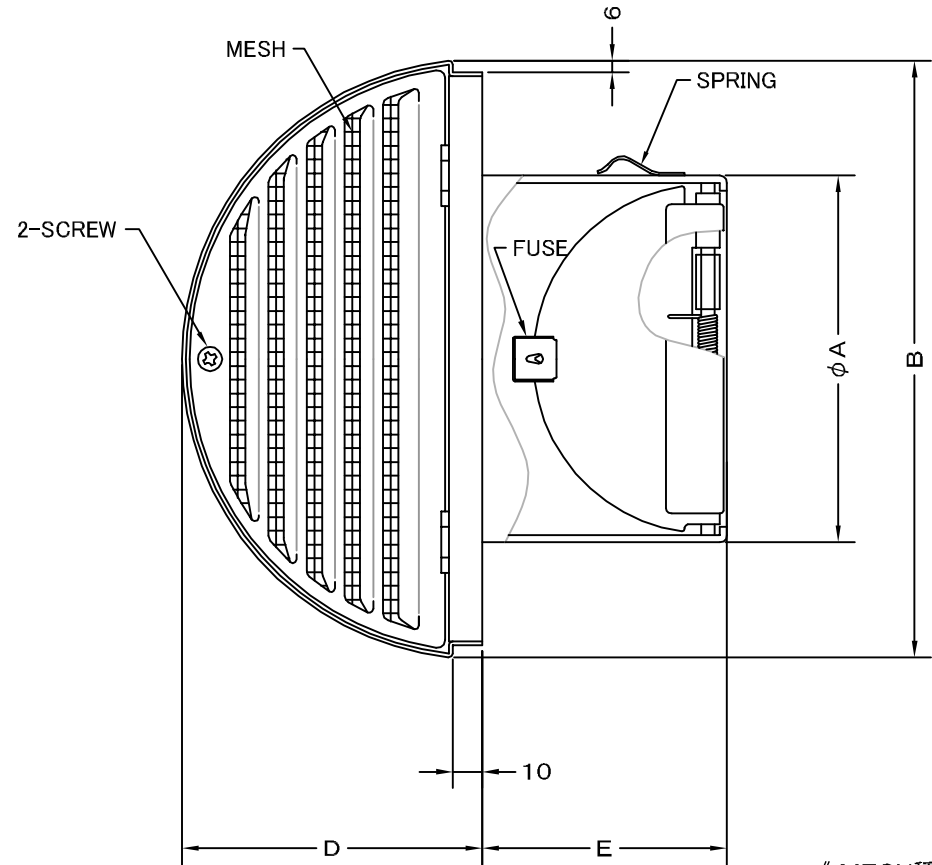
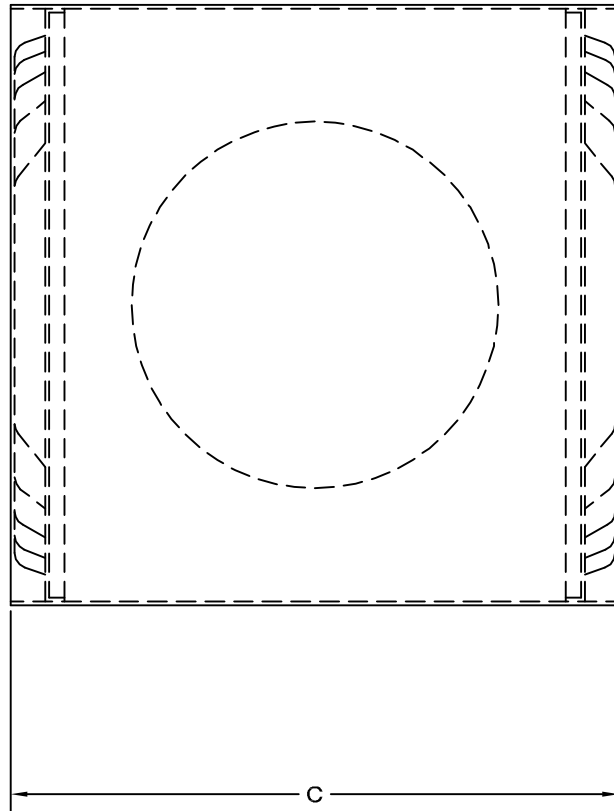
TITLE



SIZE	A	B	C	D	E	DUCT SIZE	Q'TTY
LFXD 75SC	72	192	180	100	47	#3(φ 75)	
LFXD 100SC	97	192	180	100	62	#4(φ 100)	
LFXD 125SC	122	227	215	120	78	#5(φ 125)	
LFXD 150SC	147	227	215	120	92	#6(φ 150)	

材質	SUS 304 , 0. 5t (FD部 : SUS 304 , 1. 5t)						
表面仕上	シルバー焼付塗装仕上ゲ						
図面名称	ステンレス製FD付左右吹抜型バイパスフード (横吹き・フード内左右ガバリ開閉タイプ)					型式	LFXD-SC
承認	検図	製図	設計	尺度	FREE	図番	SC049500S
H. T	H. K	H. A	K. N	作成日	2005・10・01		
				<h2>西邦工業株式会社</h2>			

TITLE



《 MESH種類 》  
3MESH ・ 5MESH ・ 10MESH

SIZE	A	B	C	D	E	DUCT SIZE	Q'TTY
LFXD 75SCN	72	192	180	100	47	#3(φ 75)	
LFXD 100SCN	97	192	180	100	62	#4(φ 100)	
LFXD 125SCN	122	227	215	120	78	#5(φ 125)	
LFXD 150SCN	147	227	215	120	92	#6(φ 150)	

材質	SUS 304 , 0. 5t (FD部 : SUS 304 , 1. 5t)						
表面仕上	シルバー焼付塗装仕上ゲ						
図面名称	ステンレス製金網付FD付左右吹抜型バイパスフード (横吹き・フード内左右ガラリ開閉タイプ)					型式	LFXD-SCN
承認	検図	製図	設計	尺度	FREE	図番	SC049540S
H. T	H. K	H. A	K. N	作成日	2005・10・01		



SEIHO

西邦工業株式会社