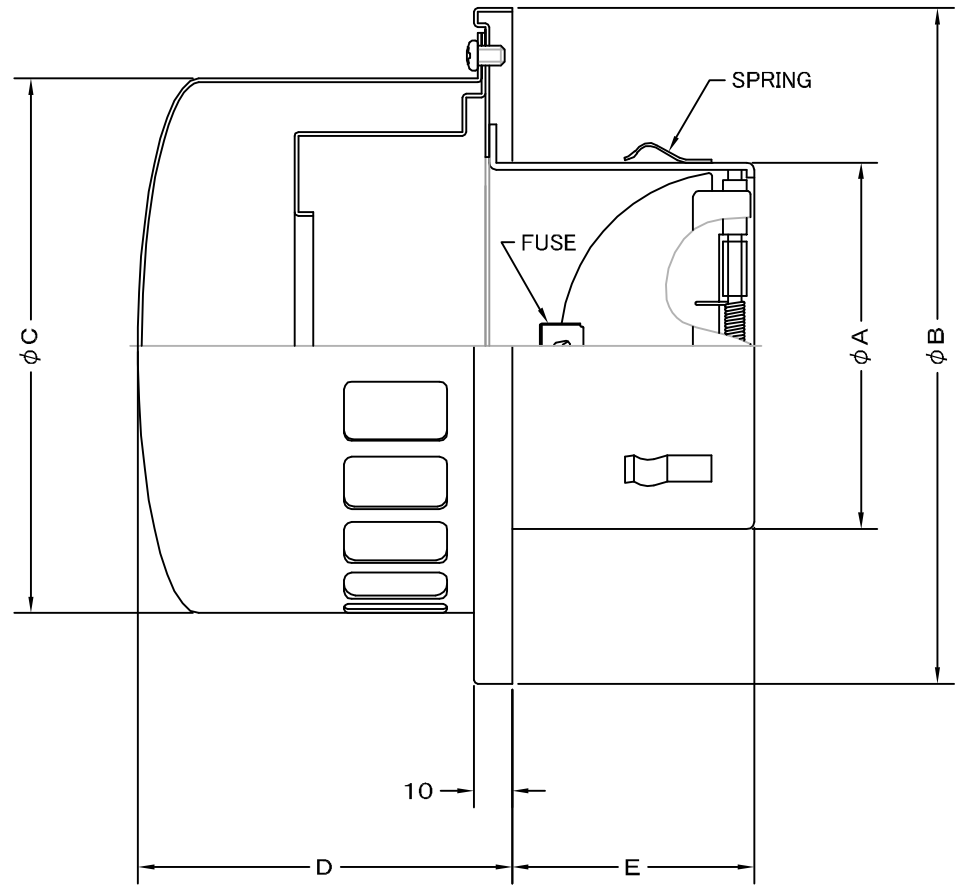
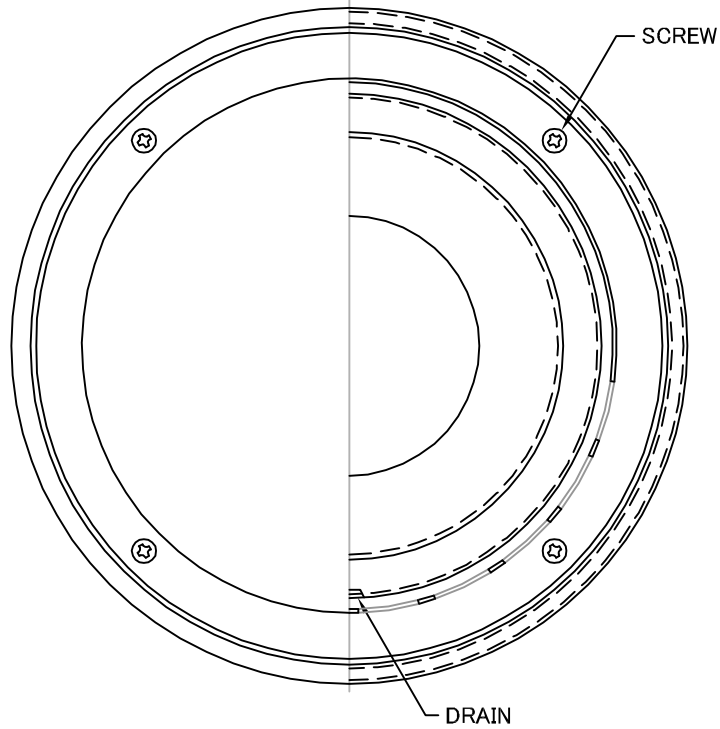


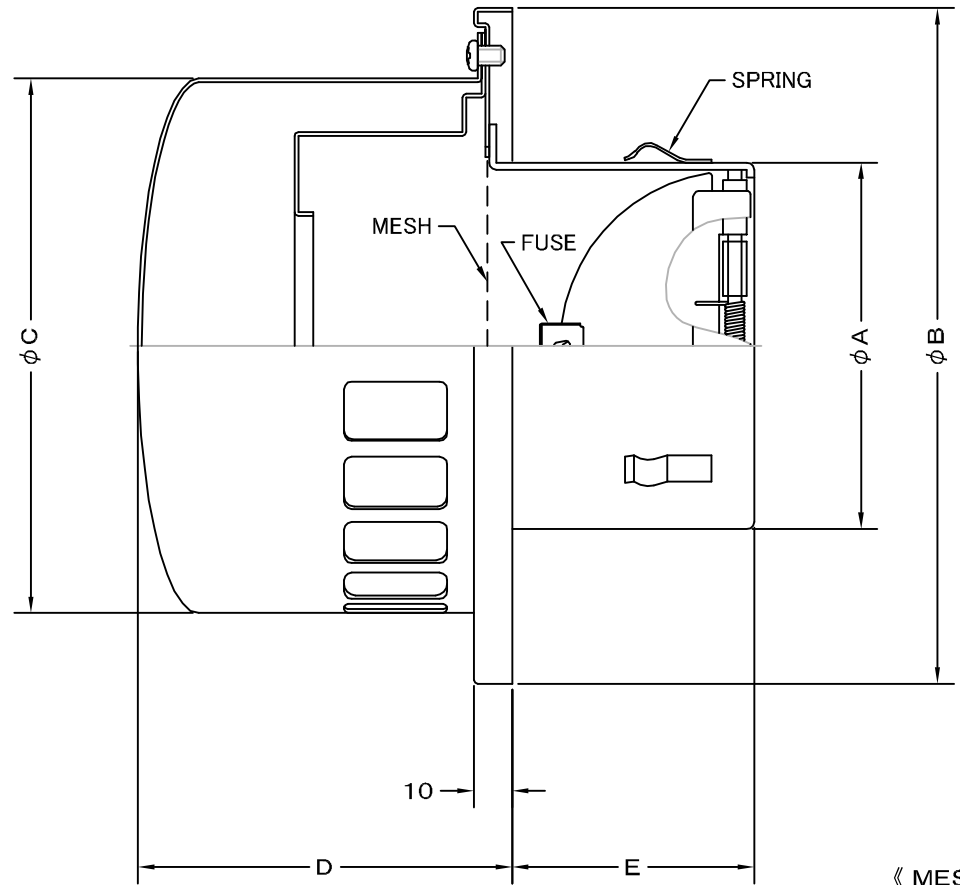
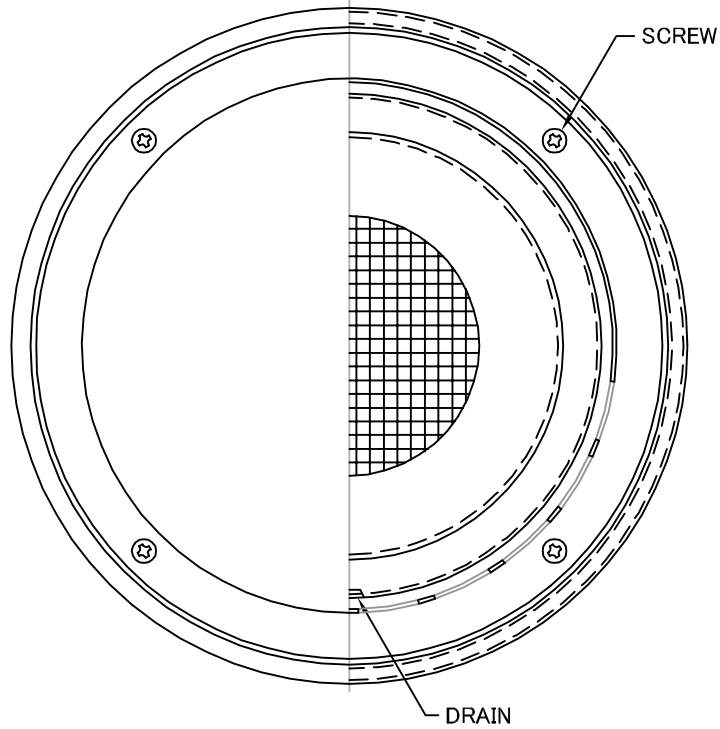
TITLE



SIZE	A	B	C	D	E	DUCT SIZE	Q'TTY
RCXD 75SC	72	175	140	97	55	# 3(ϕ 75)	
RCXD 100SC	97	175	140	97	70	# 4(ϕ 100)	
RCXD 125SC	122	225	190	132	86	# 5(ϕ 125)	
RCXD 150SC	147	225	190	132	100	# 6(ϕ 150)	

材質	SUS 304 , 0. 5t (差込部 : SUS304 , 1. 5t)						
表面仕上	シルバー焼付塗装仕上げ						
図面名称	ステンレス製FD付キャップ型内管付レインキャップ (フード脱着式)					型式	RCXD-SC
承認	検図	製図	設計	尺度	FREE	図番	SC050590S
H. T	H. K	H. A	K. N	作成日	2005・10・01		
				<h1>西邦工業株式会社</h1>			

TITLE



《 MESH種類 》
3MESH ・ 5MESH ・ 10MESH

SIZE	A	B	C	D	E	DUCT SIZE	Q'TTY
RCXD 75SCN	72	175	140	97	55	# 3(φ 75)	
RCXD 100SCN	97	175	140	97	70	# 4(φ 100)	
RCXD 125SCN	122	225	190	132	86	# 5(φ 125)	
RCXD 150SCN	147	225	190	132	100	# 6(φ 150)	

材質	SUS 304 , 0. 5t (差込部 : SUS304 , 1. 5t)						
表面仕上	シルバー焼付塗装仕上ゲ						
図面名称	ステンレス製金網付FD付キャップ型内管付レインキャップ (フード脱着式)					型式	RCXD-SCN
承認	検図	製図	設計	尺度	FREE	図番	SC050580S
H. T	H. K	H. A	K. N	作成日	2005・10・01		



SEIHO

西邦工業株式会社