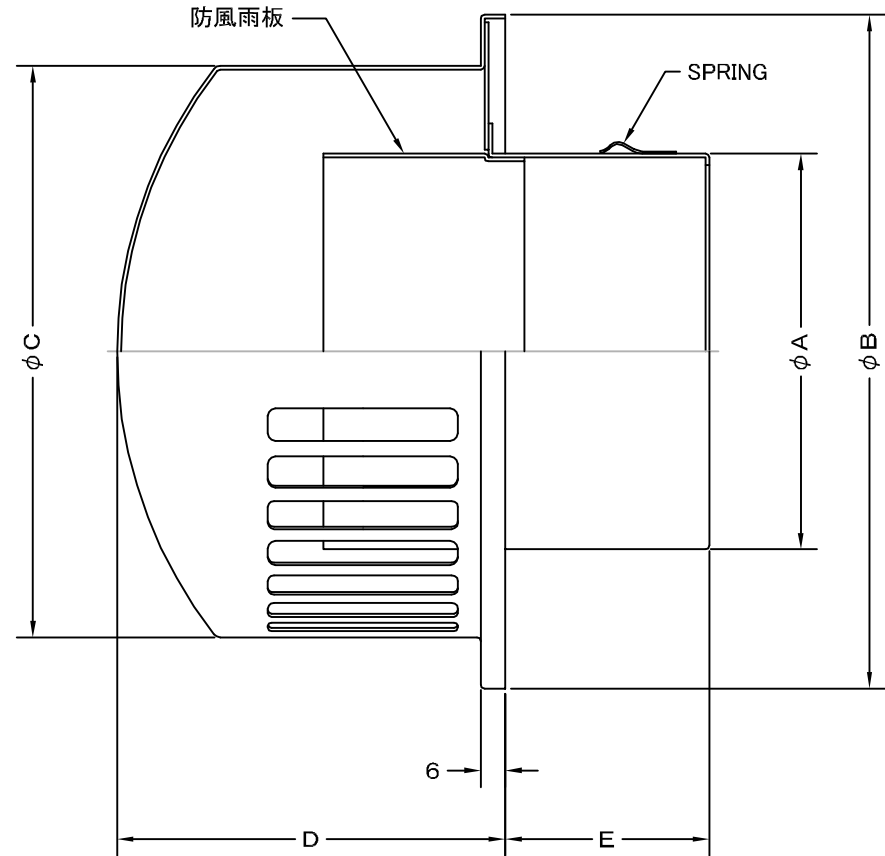
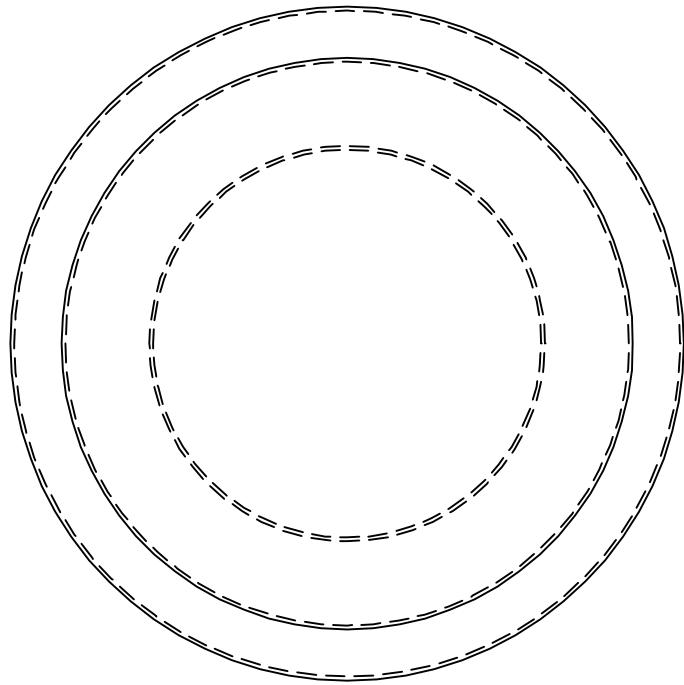


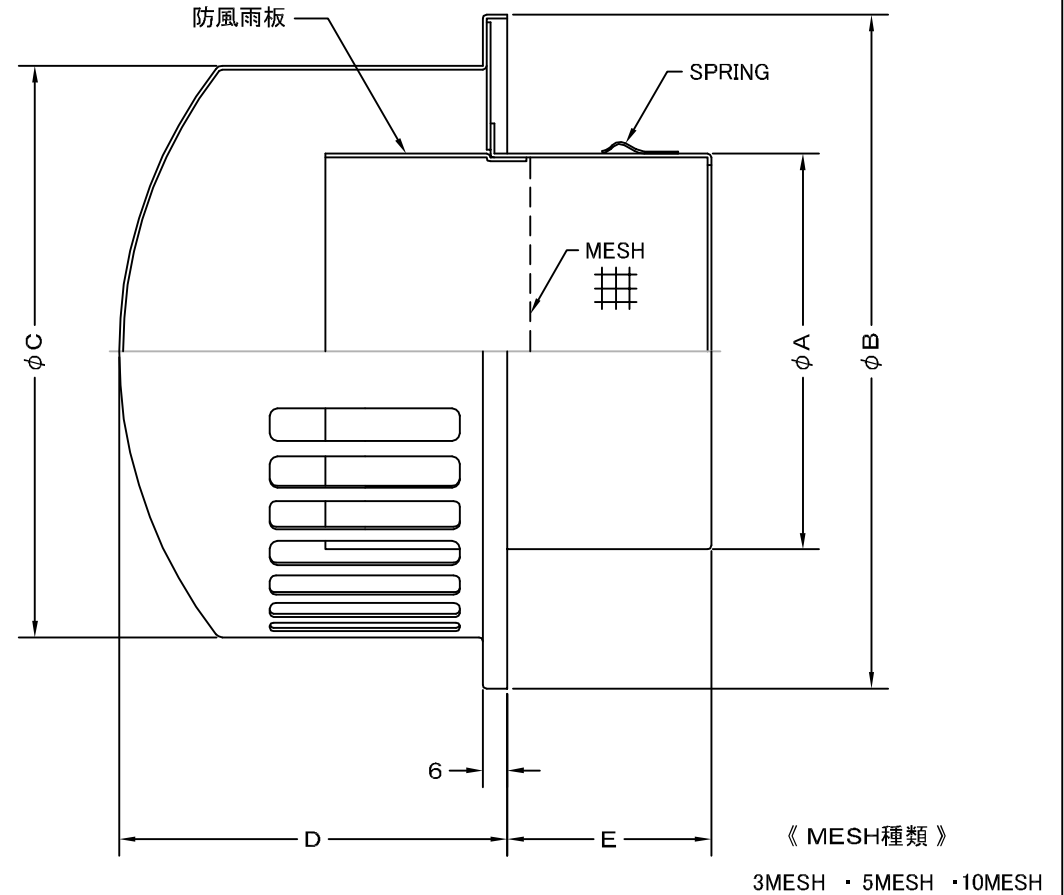
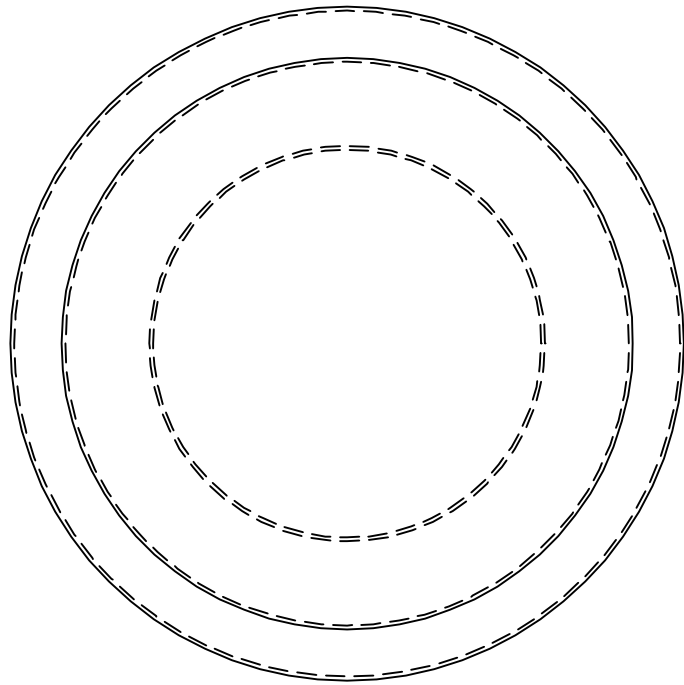
TITLE



SIZE	A	B	C	D	E	DUCT SIZE	Q'TTY
RC 75S	72	165	140	95	45	# 3(φ 75)	
RC 100S	97	165	140	95	50	# 4(φ 100)	
RC 125S	122	217	190	130	50	# 5(φ 125)	
RC 150S	147	217	190	130	55	# 6(φ 150)	
RC 175S	172	290	260	160	70	# 7(φ 175)	
RC 200S	197	290	260	160	70	# 8(φ 200)	

材質	SUS 304 , 0. 5t						
表面仕上	シルバー焼付塗装仕上ゲ						
図面名称	ステンレス製防風雨板付レインキャップ					型式	RC-S
	承認	検図	製図	設計	尺度	FREE	図番 SA046092S
H. T	H. K	H. A	K. N	作成日	2005・10・01		
		西邦工業株式会社					

TITLE



SIZE	A	B	C	D	E	DUCT SIZE	Q'TTY
RC 75SN	72	165	140	95	45	# 3( $\phi$ 75)	
RC 100SN	97	165	140	95	50	# 4( $\phi$ 100)	
RC 125SN	122	217	190	130	50	# 5( $\phi$ 125)	
RC 150SN	147	217	190	130	55	# 6( $\phi$ 150)	
RC 175SN	172	290	260	160	70	# 7( $\phi$ 175)	
RC 200SN	197	290	260	160	70	# 8( $\phi$ 200)	

材質	SUS 304 , 0. 5t						
表面仕上	シルバー焼付塗装仕上ゲ						
図面名称	ステンレス製金網付防風雨板付レインキャップ					型式	RC-SN
	承認	検図	製図	設計	尺度	FREE	図番 SA046082S
H. T	H. K	H. A	K. N	作成日	2005・10・01		
		<h1>西邦工業株式会社</h1>					