

外壁用ステンレス製換気口〈パラボラ型〉

Stainless Steel VentCaps

RT-S

〈金網型3メッシュ 耐外風 低圧損〉



フェイス
脱着式

低圧損

- 材質 SUS304
- 仕上 シルバー焼付塗装
- フェイス脱着式

| 金網付製品 | 型式 |
|--------|----------|
| 10メッシュ | RT-S 10M |
| 5メッシュ | RT-S 5M |

■特長

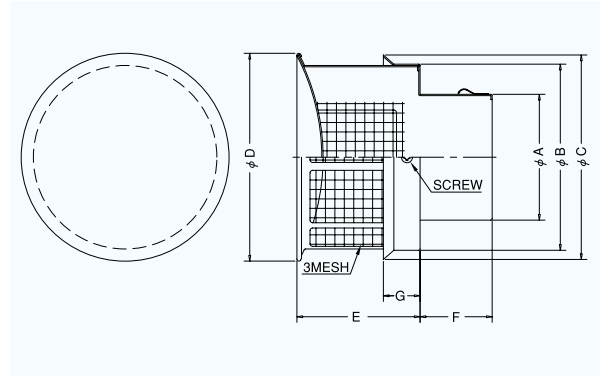
- 高層マンションでよく採用されています。

Dimensions

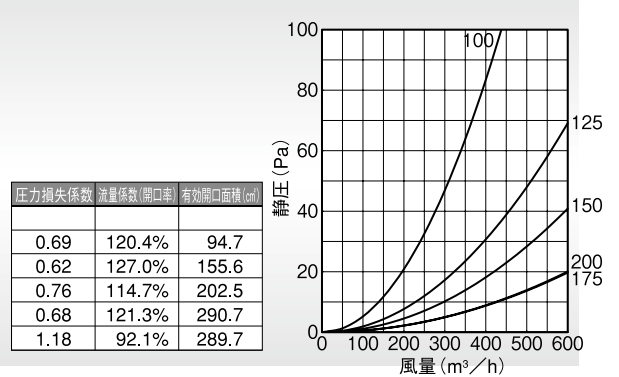
* 指定色は日塗工の番号でご指定下さい。

| Model | A | B | C | D | E | F | G | 標準価格 | 指定色加算 |
|--------|-----|-----|-----|-----|-----|----|----|---------|---------|
| RT 75S | 72 | 162 | 176 | 179 | 90 | 55 | 30 | ¥ 8,500 | ¥ 1,300 |
| RT100S | 97 | 162 | 176 | 179 | 90 | 70 | 30 | ¥ 8,500 | ¥ 1,300 |
| RT125S | 122 | 213 | 240 | 240 | 117 | 55 | 36 | ¥11,700 | ¥ 1,800 |
| RT150S | 147 | 213 | 240 | 240 | 117 | 99 | 36 | ¥12,000 | ¥ 1,800 |
| RT175S | 170 | 251 | 280 | 280 | 140 | 80 | 27 | ¥18,900 | ¥ 2,800 |
| RT200S | 197 | 251 | 280 | 280 | 140 | 80 | 27 | ¥18,900 | ¥ 2,800 |

★サイズによっては受注生産になります。



圧力損失特性



RTD-SC

〈金網型3メッシュ 耐外風 防火ダンパー付〉



フェイス
脱着式

前フューズ
Front Fuse

特防火設備
適合品

- 材質 フェイス:SUS304
FD:SUS304 1.5t
- 仕上 シルバー焼付塗装
- フェイス脱着式
- 温度フューズ 標準72℃
オプション 120℃・180℃

| 金網付製品 | 型式 |
|--------|------------|
| 10メッシュ | RTD-SC 10M |
| 5メッシュ | RTD-SC 5M |

■特長

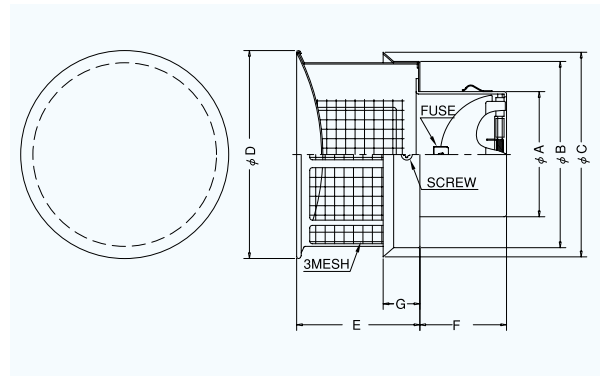
- 高層マンションでよく採用されています。

Dimensions

* 指定色は日塗工の番号でご指定下さい。

| Model | A | B | C | D | E | F | G | 標準価格 | 指定色加算 |
|----------|-----|-----|-----|-----|-----|-----|----|---------|---------|
| RTD 75SC | 72 | 162 | 176 | 179 | 90 | 52 | 30 | ¥10,600 | ¥ 1,300 |
| RTD100SC | 97 | 162 | 176 | 179 | 90 | 67 | 30 | ¥10,700 | ¥ 1,300 |
| RTD125SC | 122 | 213 | 240 | 240 | 117 | 82 | 36 | ¥14,700 | ¥ 1,800 |
| RTD150SC | 147 | 213 | 240 | 240 | 117 | 97 | 36 | ¥15,000 | ¥ 1,800 |
| RTD175SC | 172 | 251 | 280 | 280 | 140 | 107 | 27 | ¥23,700 | ¥ 2,800 |
| RTD200SC | 197 | 251 | 280 | 280 | 140 | 117 | 27 | ¥23,700 | ¥ 2,800 |

★サイズによっては受注生産になります。



圧力損失特性

