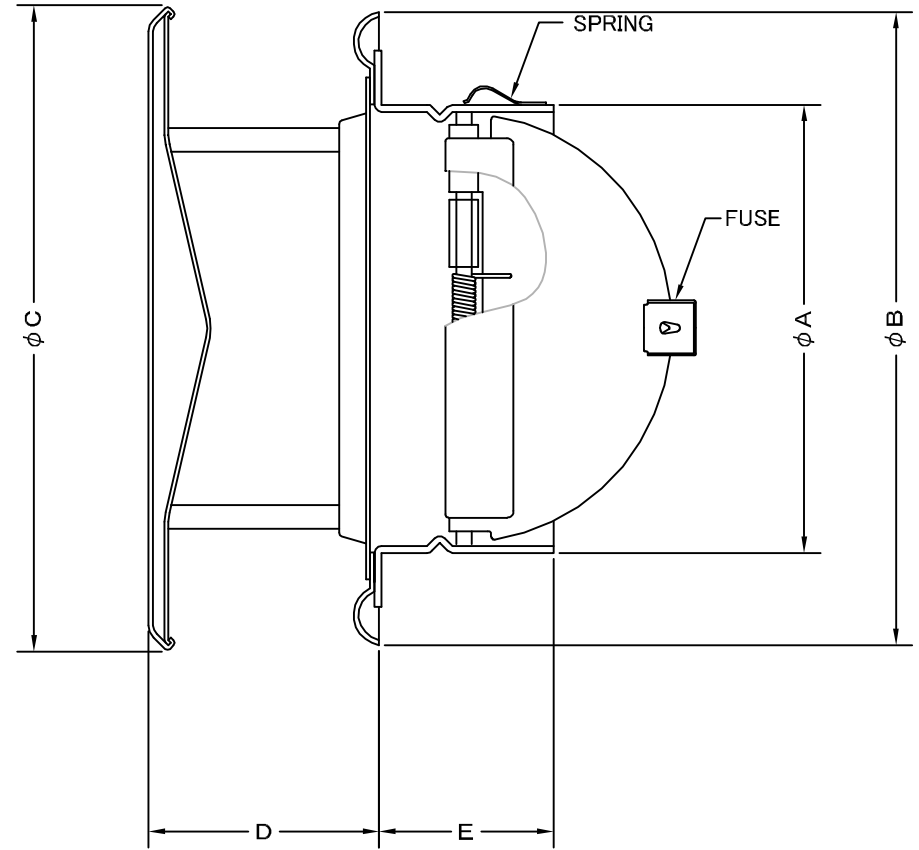
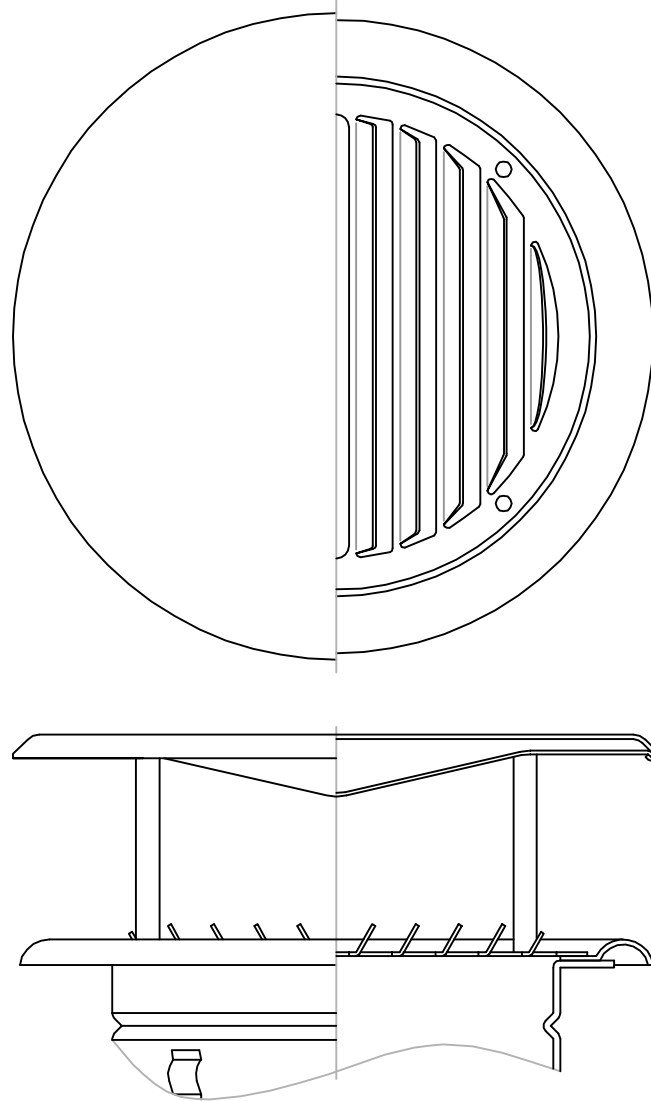


TITLE



SIZE	A	B	C	D	E	DUCT SIZE	Q'TTY
SXTBD 100S	97	145	148	40	47	#4(φ100)	
SXTBD 125S	122	169	172	40	53	#5(φ125)	
SXTBD 150S	146	203	209	50	47	#6(φ150)	

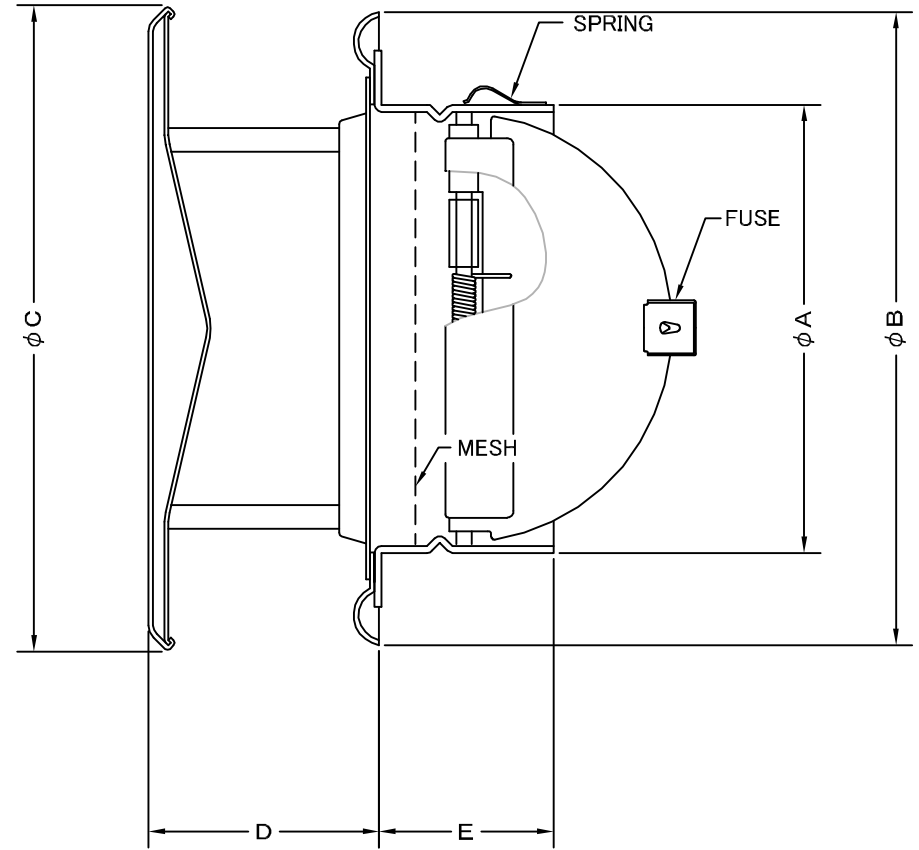
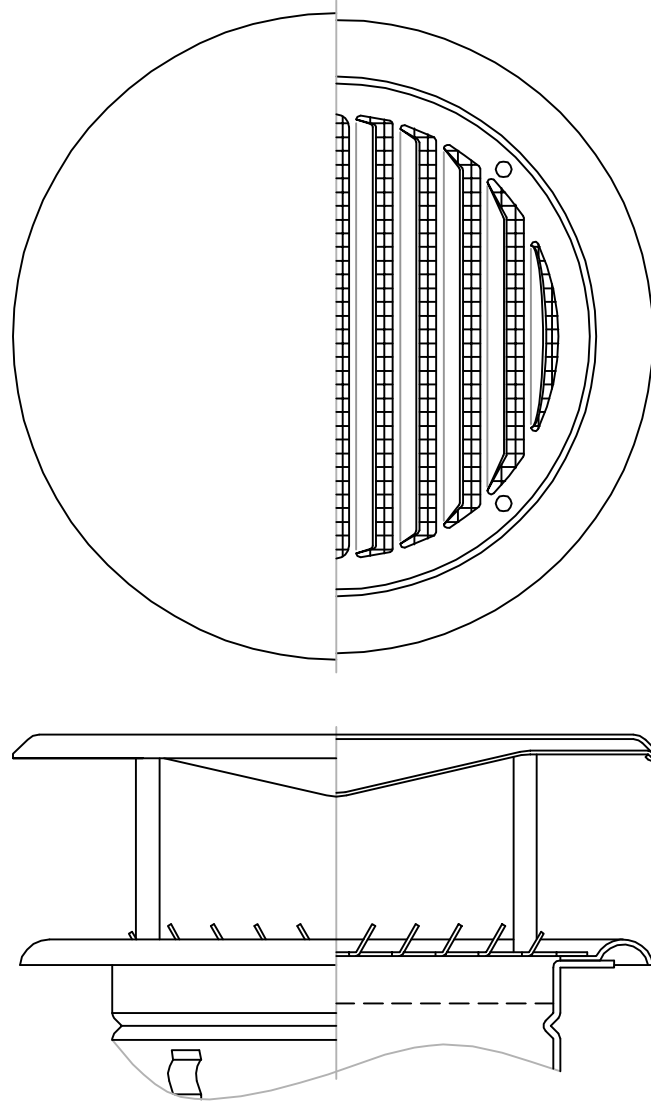
材質	SUS 304 , 0. 5t (FD部 : SS 41 , 1. 6t)		
表面仕上	シルバー焼付塗装仕上ゲ		
図面名称	ステンレス製FD付フラットカバー付VENTキャップ (左右吹きタイプ)	型式	SXTBD-S
承認	検図	製図	設計
H. T	H. K	H. A	K. N
尺 度		FREE	図 番
作成日		2005・10・01	
			SC056100S



SEIHO

西邦工業株式会社

TITLE



《 MESH種類 》
3MESH ・ 5MESH ・ 10MESH

SIZE	A	B	C	D	E	DUCT SIZE	Q'TTY
SXTBD 100SN	97	145	148	40	47	#4(φ 100)	
SXTBD 125SN	122	169	172	40	53	#5(φ 125)	
SXTBD 150SN	146	203	209	50	47	#6(φ 150)	

材質	SUS 304 , 0. 5t (FD部 : SS 41 , 1. 6t)		
表面仕上	シルバー焼付塗装仕上ゲ		
図面名称	ステンレス製金網付FD付フラットカバー付ベントキャップ (左右吹きタイプ)		型式 SXTBD-SN
承認	検図	製図	設計
H. T	H. K	H. A	K. N
尺 度		FREE	図 番 SC056140S
作成日		2005・10・01	



SEIHO

西邦工業株式会社