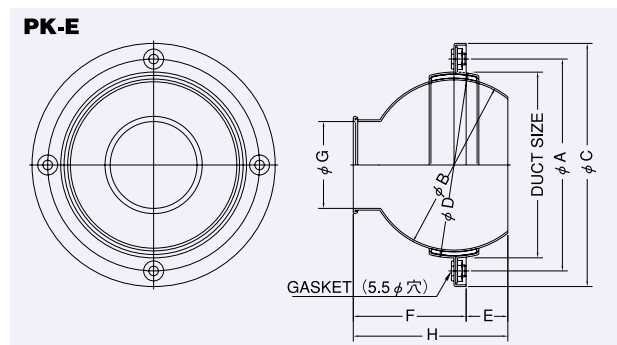


空調用吹出口

Model
PK-E



- 特長**
- 斬新なデザイン。
 - 風向きが自由に変わります。
 - 壁面にも天井にもマッチするデザイン。
 - 大容量、長い到達距離、強い耐蝕性。



- 標準仕上:アルマイト処理 Anodized
- 指定色塗装可(日塗工番号でお願いします)

Dimensions

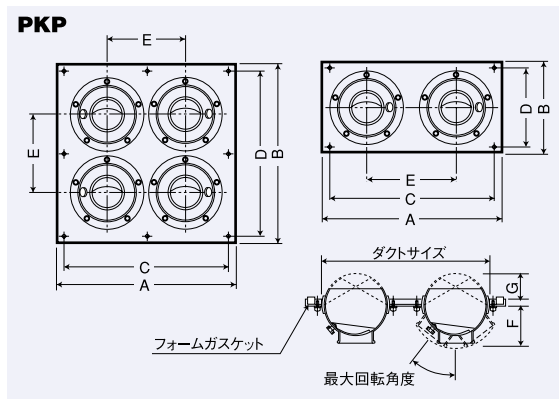
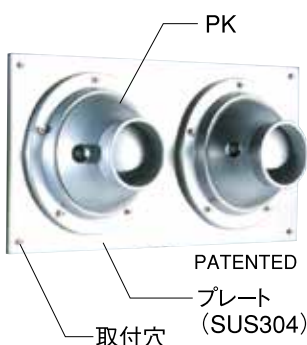
*指定色は日塗工の番号でご指定下さい。

Model	A	B	C	D	E	F	G	H	Duct Opening	Max Rotation Angle	標準価格	指定色加算	植毛加算
No.3	97	75	115	82	17	53	38	70	85	33°	¥ 4,500	¥ 1,600	¥ 8,500
No.3.5	107	85	125	92	21	58	43	79	95	33°	¥ 4,800	¥ 1,800	¥ 8,500
No.4	122	100	140	107	24	65	50	89	110	41°	¥ 5,700	¥ 1,800	¥10,000
No.4.5	137	115	155	122	29	73	58	102	125	41°	¥ 6,100	¥ 2,000	¥10,000
No.5	152	130	170	137	33	82	65	115	140	42°	¥ 6,200	¥ 2,100	¥11,500
No.6	172	150	190	158	38	94	75	132	160	43°	¥ 6,600	¥ 2,400	¥11,500
No.7	213	178	231	185	38	111	90	149	190	42°	¥ 7,900	¥ 2,900	¥15,000
No.8	230	200	250	204	44	120	100	164	208	42°	¥11,300	¥ 3,500	¥15,000
No.10	304	267	324	276	50	174	140	224	280	40°	¥17,800	¥ 5,100	¥16,000
No.12	342	305	363	314	63	200	165	263	318	39°	¥19,200	¥ 5,500	¥17,000
No.14	342	305	363	314	75	180	190	255	318	39°	¥19,700	¥ 5,500	¥17,500
No.16	451	410	470	419	92	248	230	340	425	40°	¥44,000	¥ 8,500	¥20,000
No.18	511	470	535	479	95	295	260	390	486	38°	¥53,000	¥ 9,600	¥23,000
No.20	511	470	535	479	95	295	310	390	486	34°	¥55,000	¥10,400	¥24,000

スポットパック

Spot Pac

Model **PKP**



- 標準仕上:アルマイト処理 Anodized
- 指定色塗装可

*性能表はP56を参照してください。

Dimensions

*指定色は日塗工の番号でご指定下さい。

Model	Duct Size	PK Size X Qty	A	B	C	D	E	F	G	Max Rotation Angle	標準価格	指定色加算
PKP32-104	250×100	PK3×2	305	152	279	127	152	57	48	33°	¥14,900	¥ 4,700
PKP42-126	300×150	PK4×2	356	203	330	178	178	79	37	41°	¥18,400	¥ 5,000
PKP52-146	350×150	PK5×2	406	203	381	178	203	90	52	42°	¥20,400	¥ 5,800
PKP62-168	400×200	PK6×2	457	254	432	229	229	102	62	43°	¥22,900	¥ 6,600
PKP34-1010	250×250	PK3×4	305	305	279	279	127	57	19	33°	¥29,100	¥ 8,600
PKP44-1212	300×300	PK4×4	356	356	330	330	152	74	37	41°	¥35,700	¥ 9,200
PKP54-1414	350×350	PK5×4	406	406	381	381	178	90	52	42°	¥39,800	¥10,500
PKP64-1616	400×400	PK6×4	457	457	432	432	203	102	62	43°	¥46,500	¥11,700
PKP74-1818	450×450	PK7×4	508	508	483	483	237	91	52	42°	¥55,900	¥14,100
PKP84-2020	500×500	PK8×4	559	559	533	533	254	91	52	42°	¥73,500	¥16,800

アルミニウム製パンカーラー性能表

Aluminum Punkah Louvers



PK&PKP

アルミニウム製パンカーラー性能表

表 1

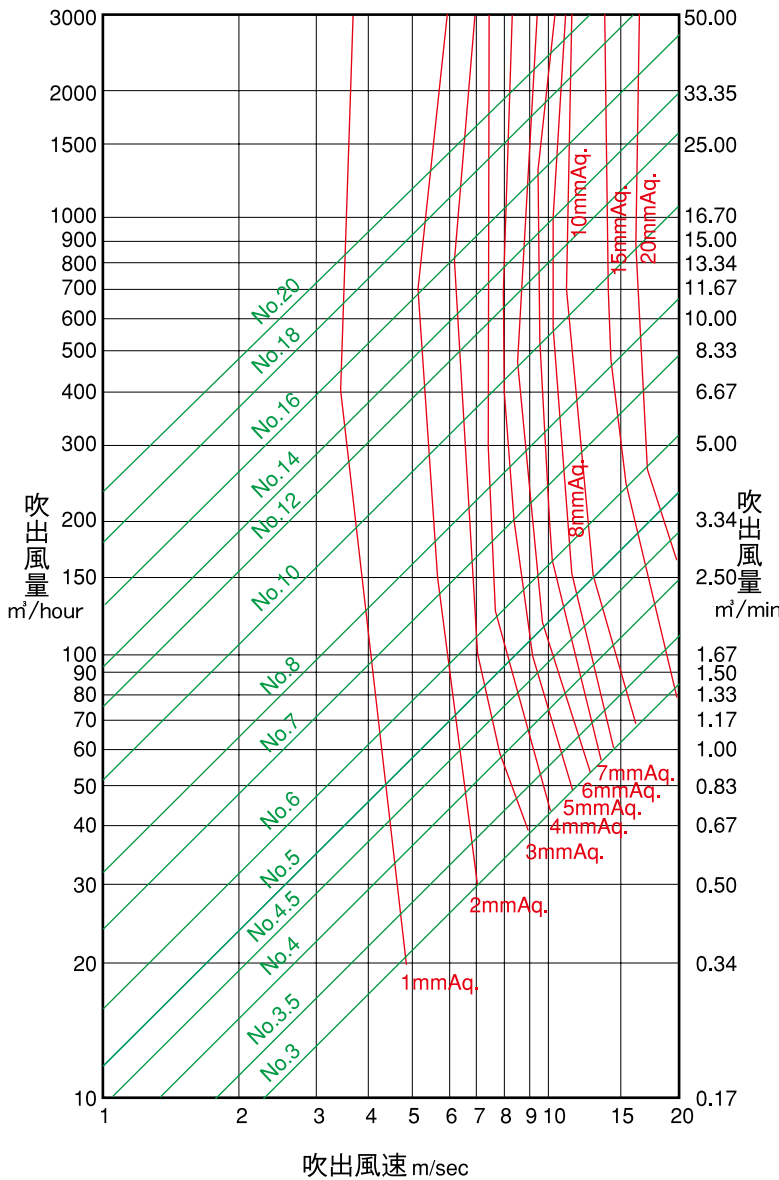


表 2

本図の到達距離における風速は、中心軸上において0.5m/sec
平均風速は約0.25m/secです。

