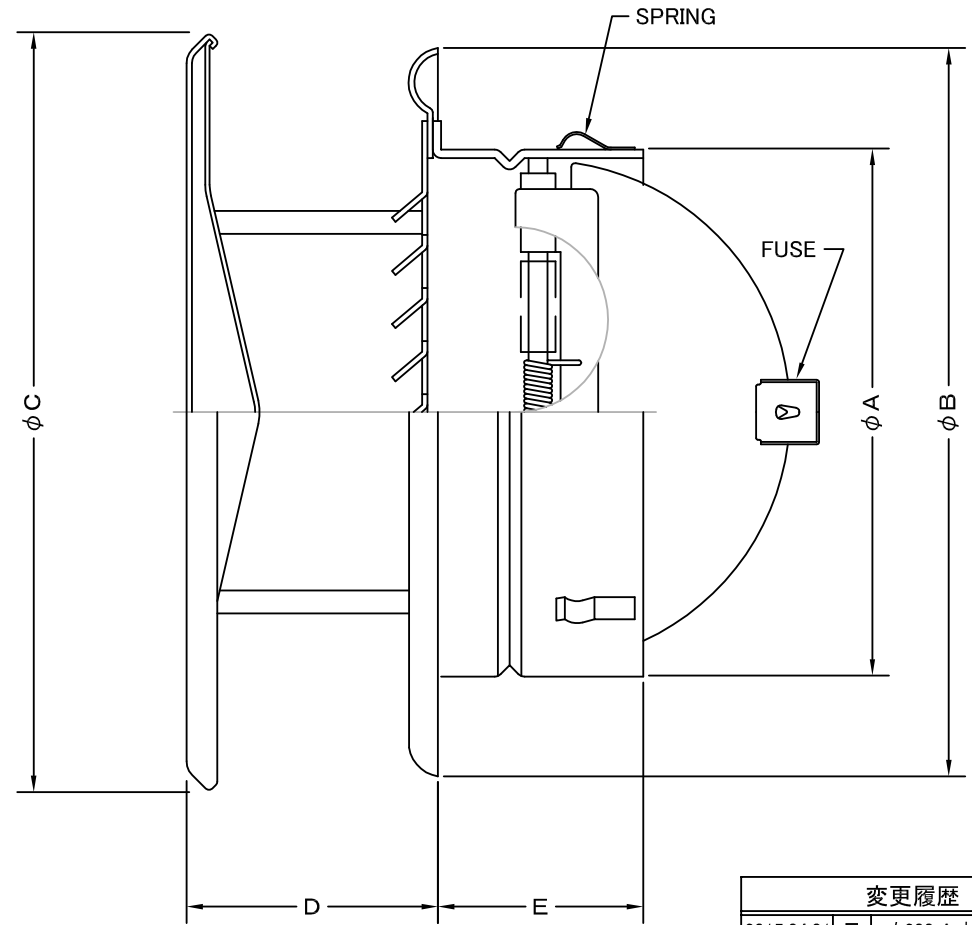
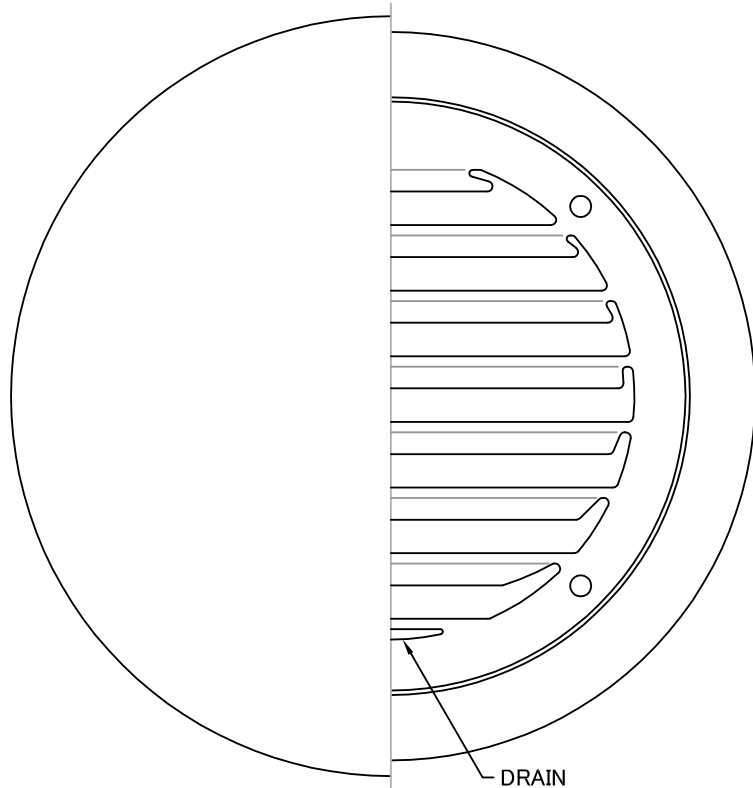


TITLE



SIZE	A	B	C	D	E	DUCT SIZE	Q'TTY
SXBD 100S	97	145	148	40	47	# 4(φ 100)	
SXBD 125S	122	169	172	40	53	# 5(φ 125)	
SXBD 150S	146	203	209	50	47	# 6(φ 150)	
SXBD 200S	197	254	260	65	65	# 8(φ 200)	

変更履歴

2015.04.01 | E | φ 200 A寸法修正

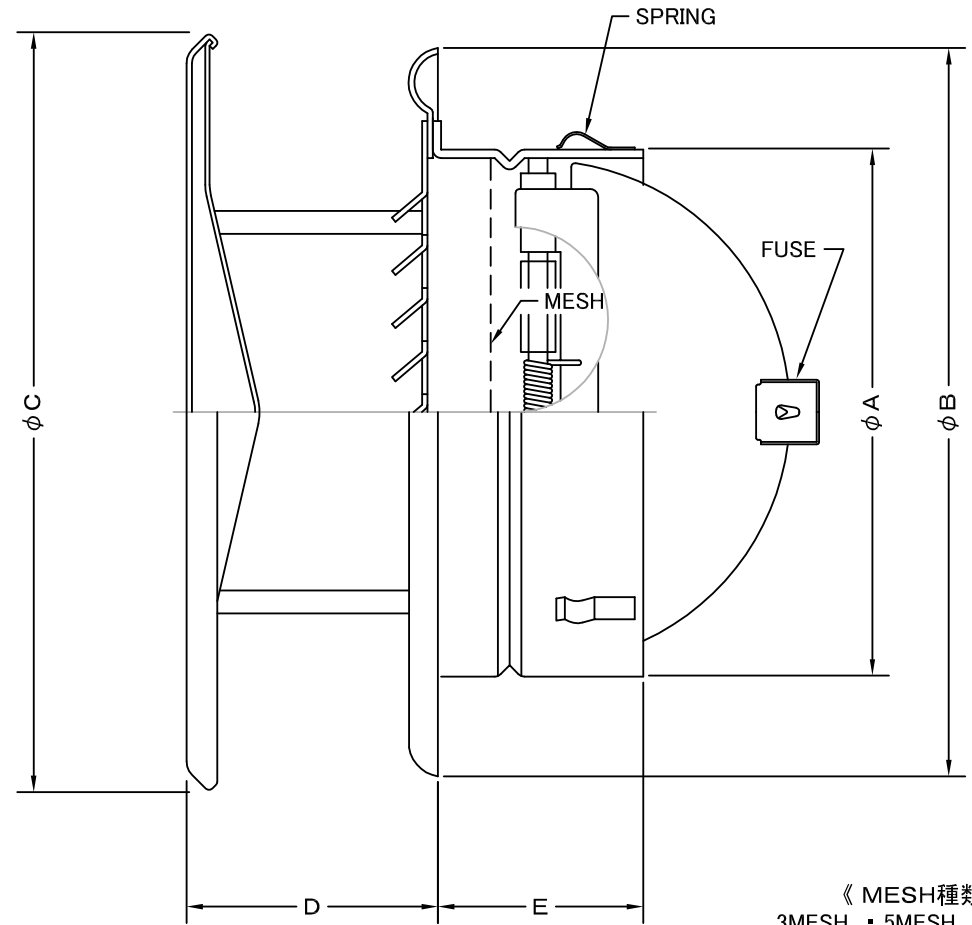
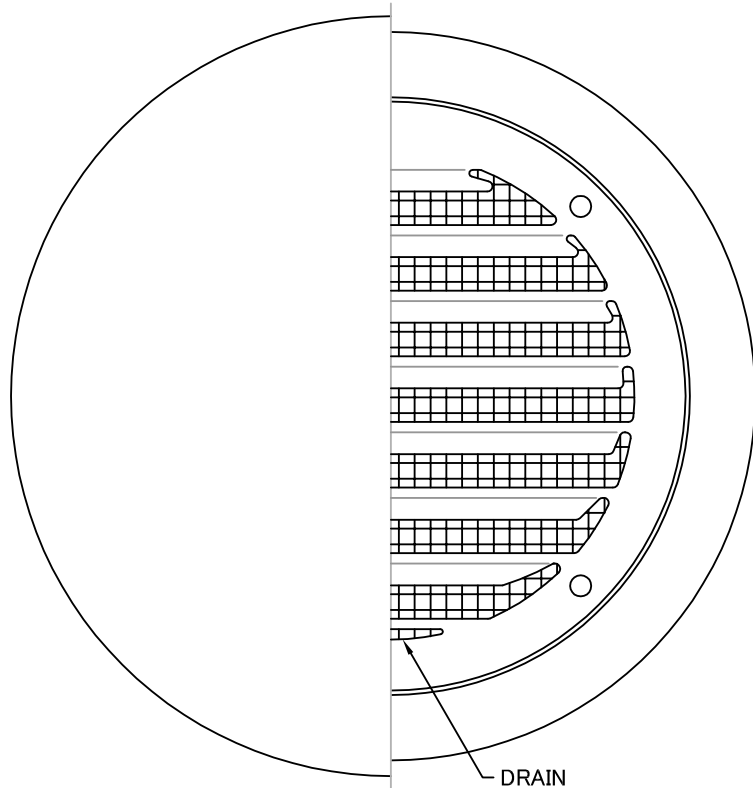
材 質	SUS 304 , 0. 5t (FD部 : SS 41 , 1. 6t)						
表面仕上	シルバー焼付塗装仕上げ						
図面名称	ステンレス製FD付フラットカバー付VENTキャップ					型式	SXBD-S
	承認	検図	製図	設計	尺度		
H. T	H. K	H. A	K. N	作成日	2005・10・01	図番	SB051100E



SEIHO

西邦工業株式会社

TITLE



《 MESH種類 》  
3MESH ・ 5MESH ・ 10MESH

SIZE	A	B	C	D	E	DUCT SIZE	Q'TTY
SXBD 100SN	97	145	148	40	47	# 4( $\phi$ 100)	
SXBD 125SN	122	169	172	40	53	# 5( $\phi$ 125)	
SXBD 150SN	146	203	209	50	47	# 6( $\phi$ 150)	
SXBD 200SN	197	254	260	65	65	# 8( $\phi$ 200)	

材 質	SUS 304 , 0. 5t (FD部 : SS 41 , 1. 6t)						
表面仕上	シルバー焼付塗装仕上げ						
図面名称	ステンレス製金網付FD付フラットカバー付 ベントキャップ					型式	SXBD-SN
承認	検図	製図	設計	尺度	FREE	図番	SB051140E
H. T	H. K	H. A	K. N	作成日	2005・10・01		



西邦工業株式会社