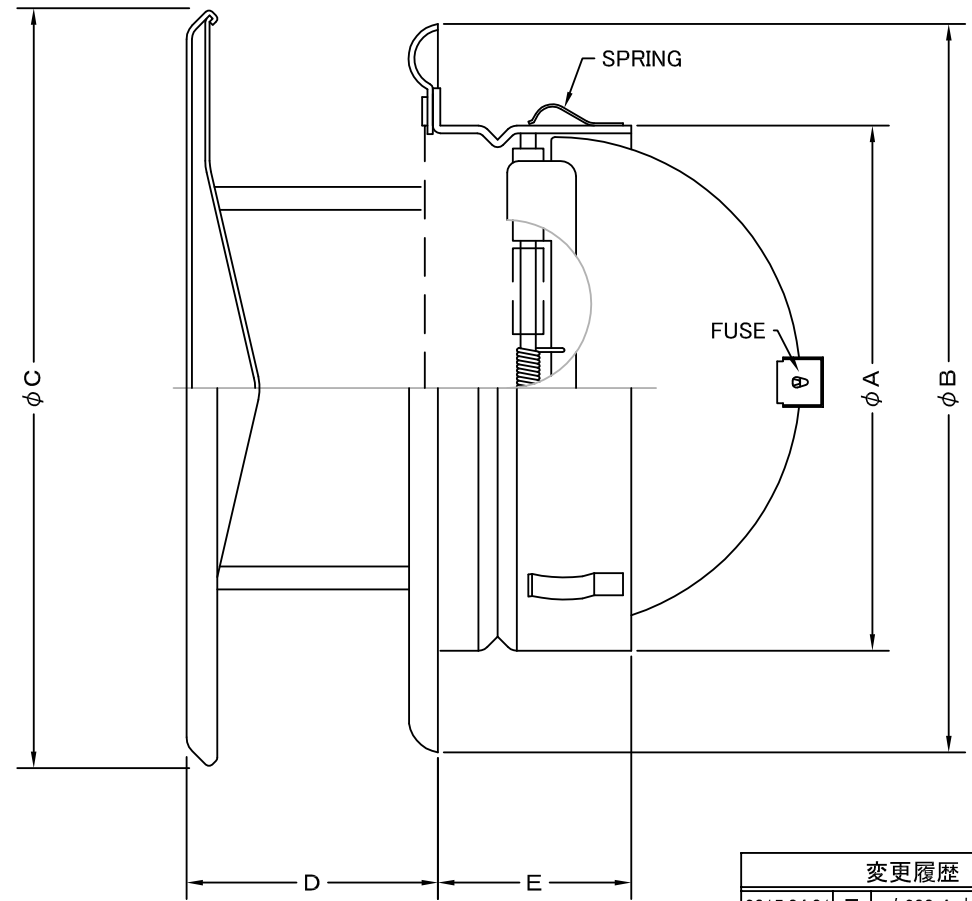
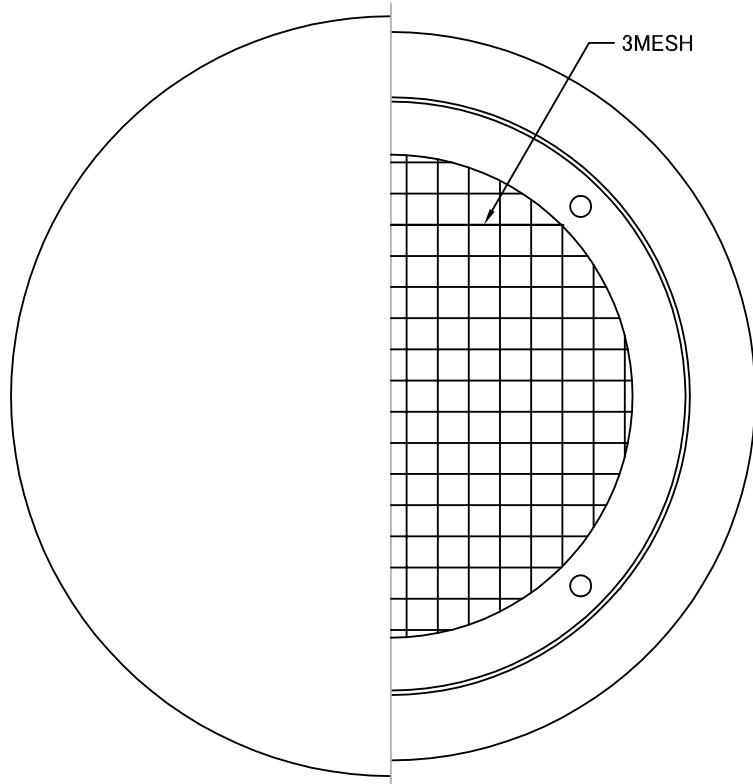


TITLE



変更履歴	
2015.04.01	E phi 200 A寸法修正

SIZE	A	B	C	D	E	DUCT SIZE	Q'TTY
SNBD 100S	97	145	148	40	47	# 4(phi 100)	
SNBD 125S	122	169	172	40	53	# 5(phi 125)	
SNBD 150S	146	203	209	50	47	# 6(phi 150)	
SNBD 200S	197	254	260	65	65	# 8(phi 200)	

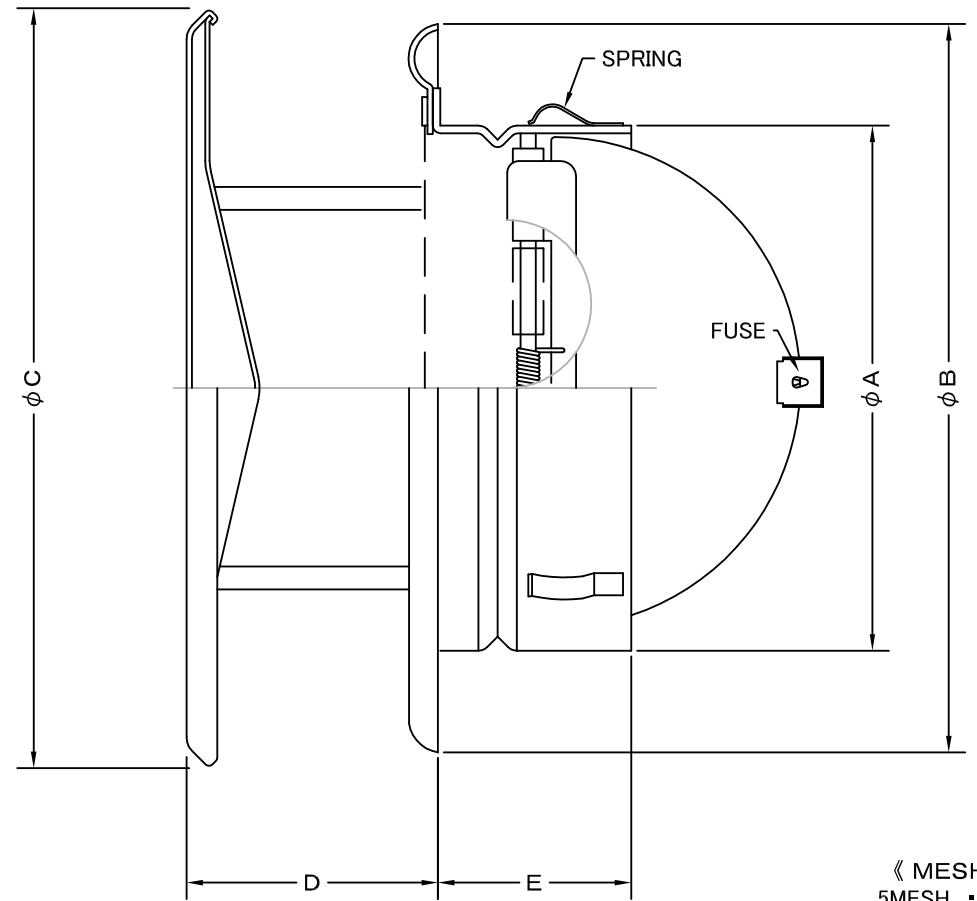
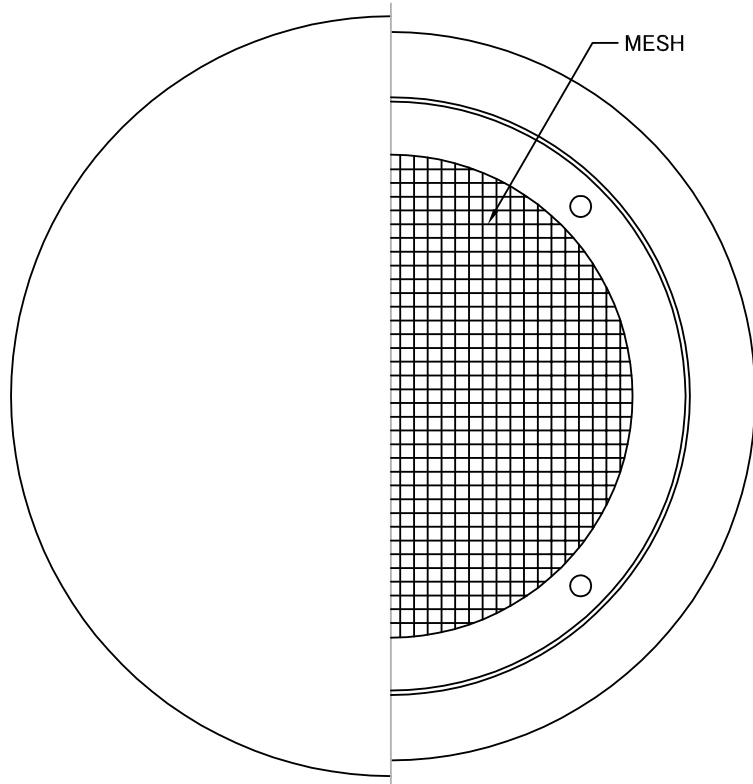
材質	SUS 304 , 0. 5t (FD部 : SS 41 , 1. 6t)		
表面仕上	シルバー焼付塗装仕上げ		
図面名称	ステンレス製FD付フラットカバー付 ベントキャップ(3メッシュ金網タイプ)		型式 SNBD-S
承認	検図	製図	設計
H. T	H. K	H. A	K. N
尺度		FREE	図番 SB051170E
作成日		2005・10・01	



SEIHO

西邦工業株式会社

TITLE



《 MESH種類 》
5MESH ・ 10MESH

SIZE	A	B	C	D	E	DUCT SIZE	Q'TTY
SNBD 100S	97	145	148	40	47	# 4(ϕ 100)	
SNBD 125S	122	169	172	40	53	# 5(ϕ 125)	
SNBD 150S	146	203	209	50	47	# 6(ϕ 150)	
SNBD 200S	197	254	260	65	65	# 8(ϕ 200)	

材質	SUS 304 , 0. 5t (FD部 : SS 41 , 1. 6t)						
表面仕上	シルバー焼付塗装仕上げ						
図面名称	ステンレス製FD付フラットカバー付ベントキャップ (オプション金網タイプ)					型式	SNBD-S < OP >
承認	検図	製図	設計	尺度	FREE	図番	SB051180E
H. T	H. K	H. A	K. N	作成日	2005・10・01		



西邦工業株式会社