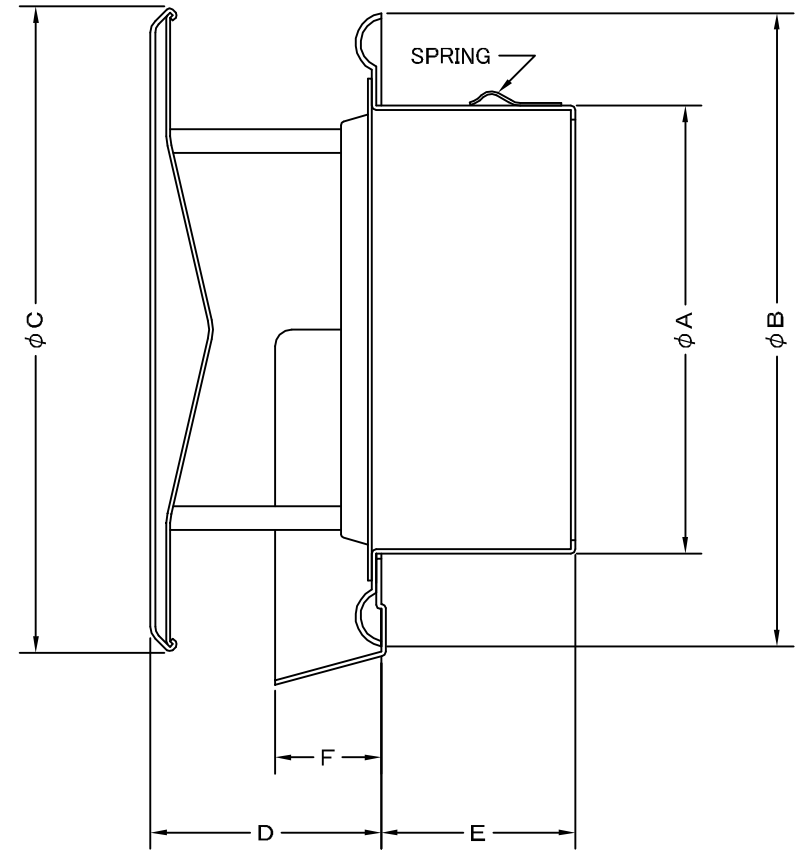
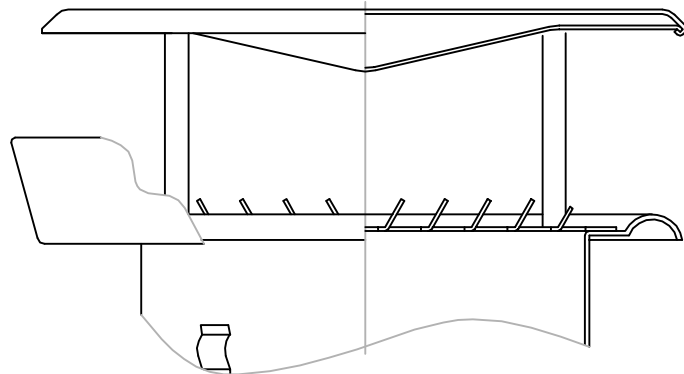
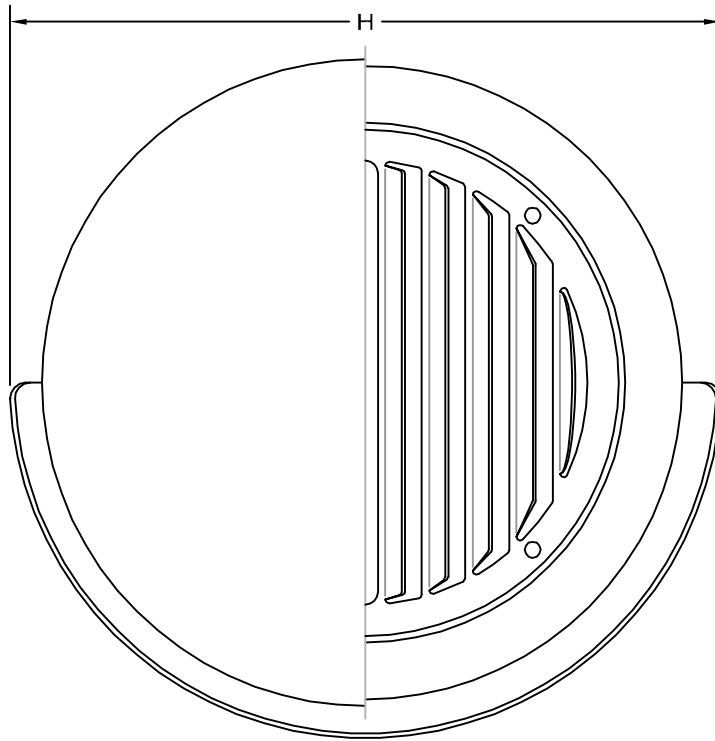


TITLE



SIZE	A	B	C	D	E	F	H	DUCT SIZE	Q'TTY
SXTB 100MS	96	145	148	40	45	20	167	#4(φ100)	
SXTB 125MS	122	169	172	40	51	20	190	#5(φ125)	
SXTB 150MS	145	203	209	50	51	23	224	#6(φ150)	

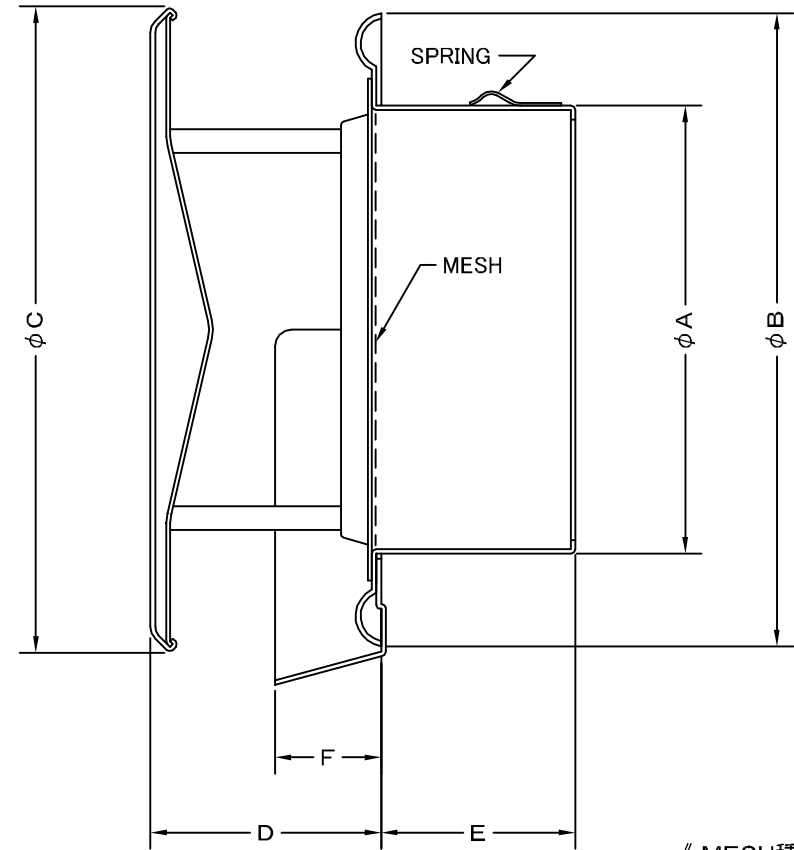
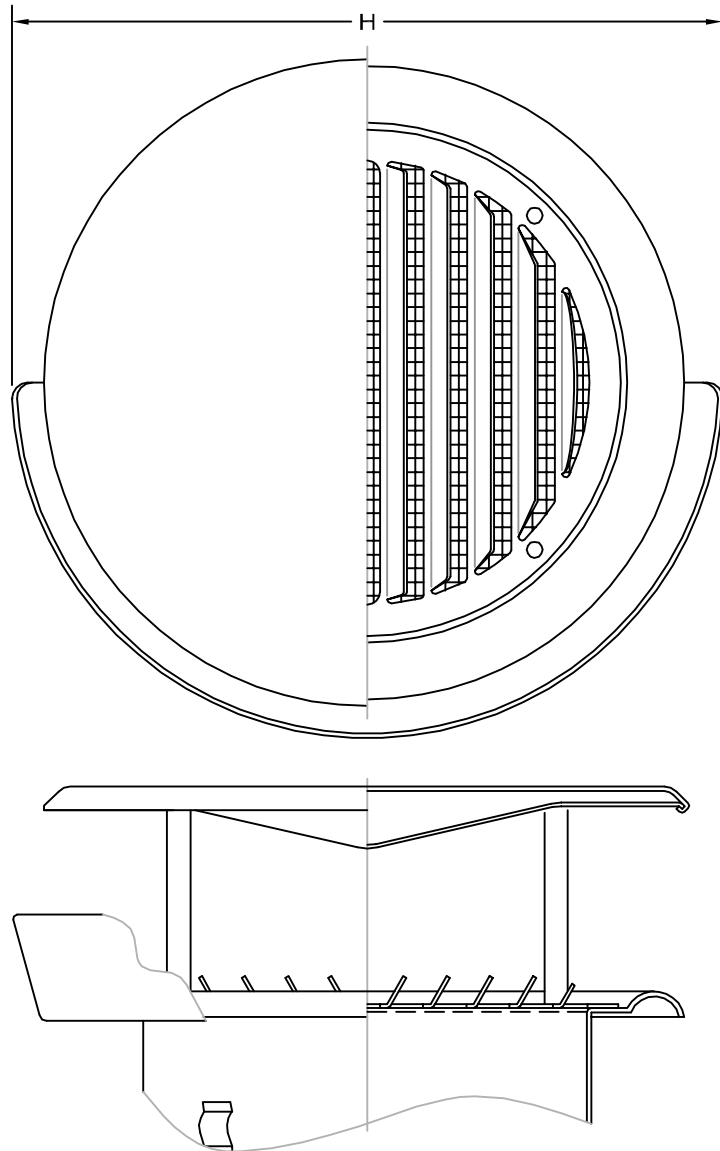
材質	SUS 304 , 0.5t		
表面仕上	シルバー焼付塗装仕上ゲ		
図面名称	ステンレス製ワイド水切付フラットカバー付ベントキャップ (左右吹きタイプ)	型式	SXTB-MS
承認	検図	製図	設計
H. T	H. K	H. A	K. N
尺度		FREE	図番
作成日		2005・10・01	
			SA059000S



SEIHO

西邦工業株式会社

TITLE



《 MESH種類 》
3MESH ・ 5MESH ・ 10MESH

SIZE	A	B	C	D	E	F	H	DUCT SIZE	Q'TTY
SXTB 100MSN	96	145	148	40	45	20	167	#4(φ100)	
SXTB 125MSN	122	169	172	40	51	20	190	#5(φ125)	
SXTB 150MSN	145	203	209	50	51	23	224	#6(φ150)	

材質	SUS 304 , 0.5t		
表面仕上	シルバー焼付塗装仕上ゲ		
図面名称	ステンレス製金網付ワイド水切付フラットカバー付ベントキャップ (左右吹きタイプ)	型式	SXTB-MSN
承認	検図	製図	設計
H. T	H. K	H. A	K. N
尺度		FREE	図番
作成日		2005・10・01	
			SA059040S



SEIHO

西邦工業株式会社