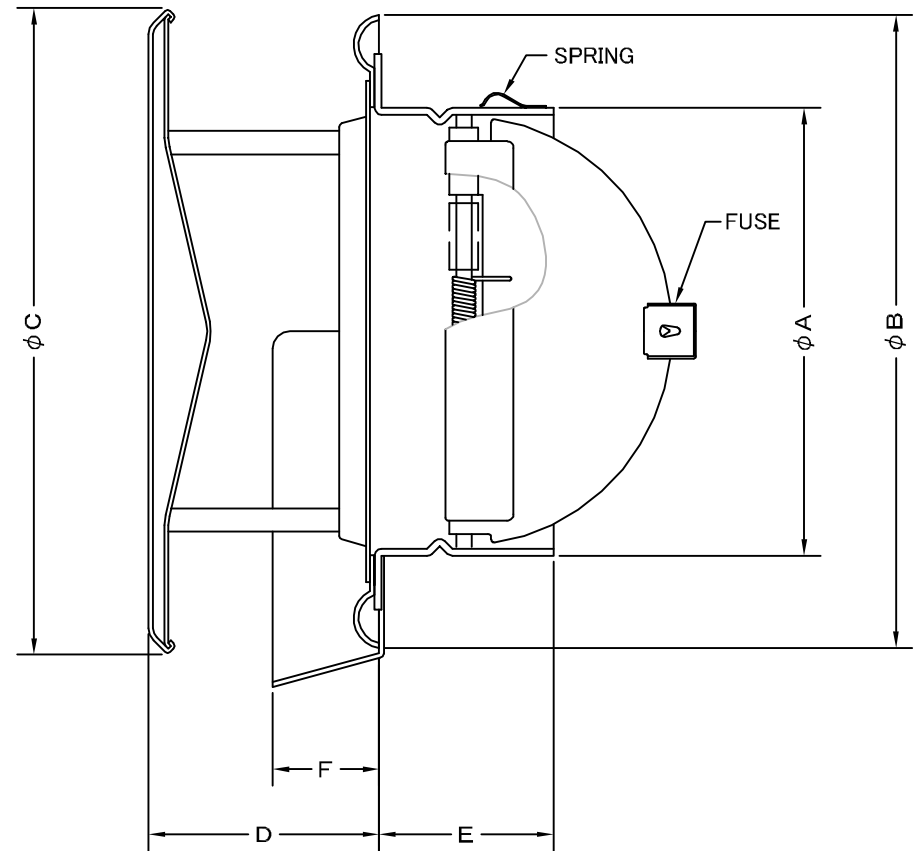
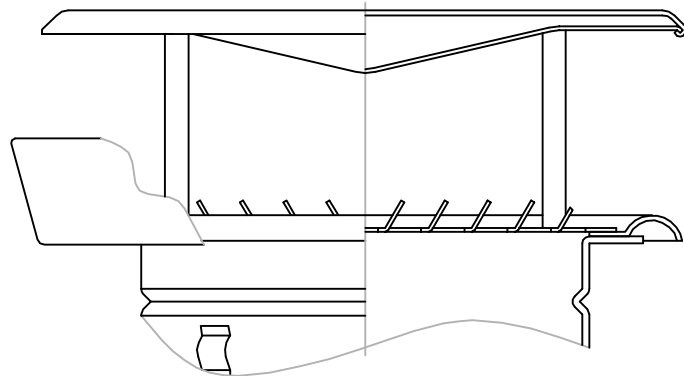
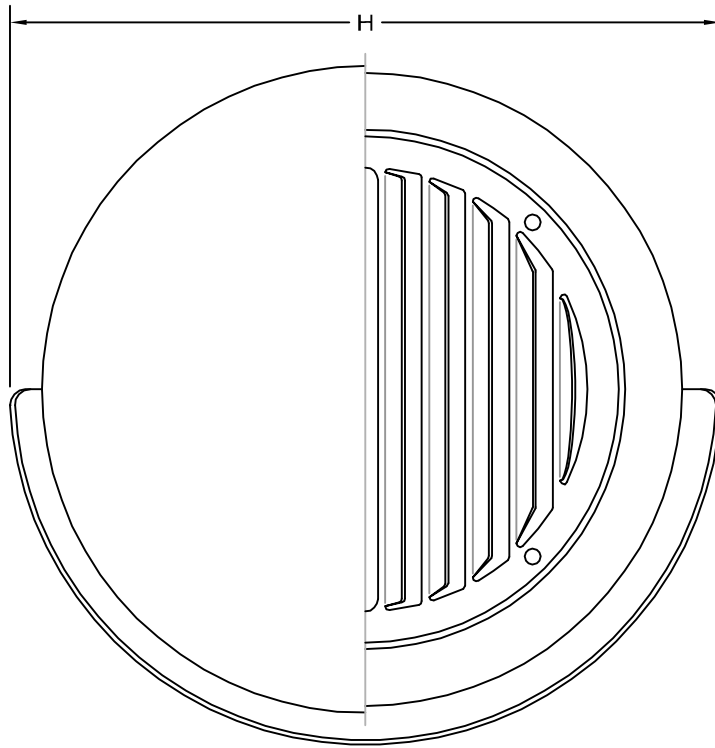


TITLE



SIZE	A	B	C	D	E	F	H	DUCT SIZE	Q'TTY
SXTBD 100MS	97	145	148	40	47	20	167	#4(φ 100)	
SXTBD 125MS	122	169	172	40	53	20	190	#5(φ 125)	
SXTBD 150MS	146	203	209	50	47	23	224	#6(φ 150)	

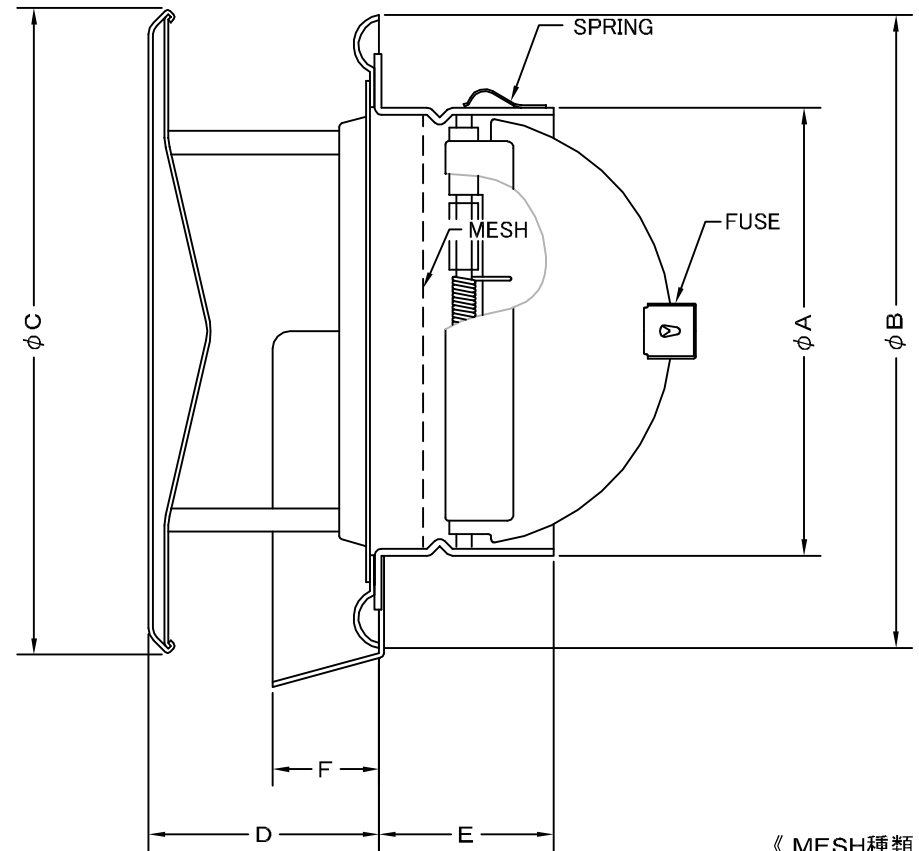
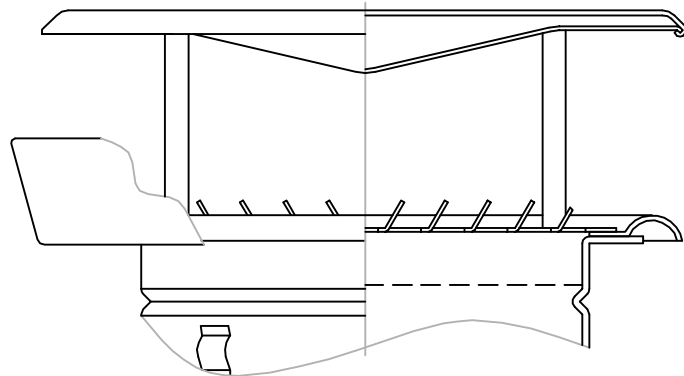
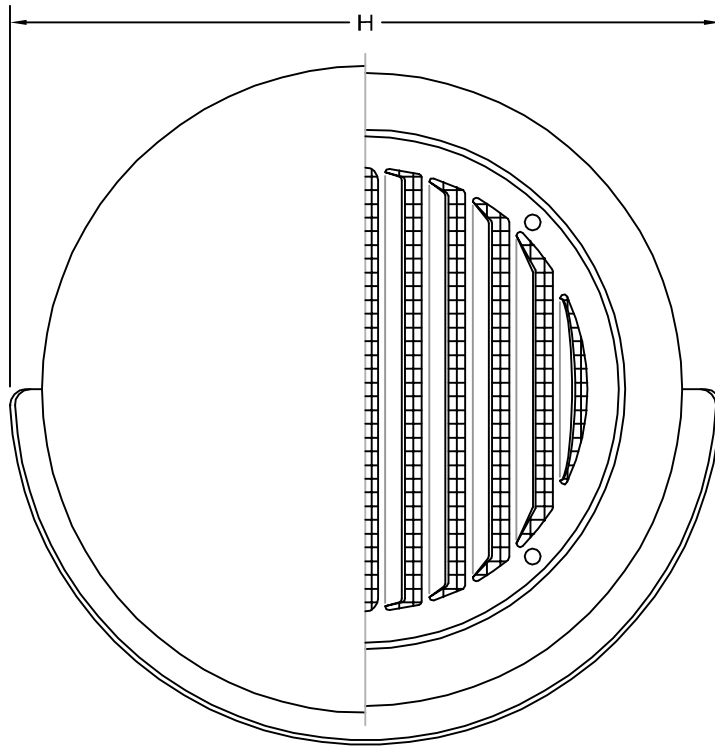
材質	SUS 304 , 0. 5t (FD部 : SS 41 , 1. 6t)		
表面仕上	シルバー焼付塗装仕上ゲ		
図面名称	ステンレス製ワイド水切付FD付フラットカバー付ベントキャップ (左右吹きタイプ)	型式	SXTBD-MS
承認	検図	製図	設計
H. T	H. K	H. A	K. N
尺度		FREE	図番
作成日		2005・10・01	
			SC059100S



SEIHO

西邦工業株式会社

TITLE



《 MESH種類 》
3MESH ・ 5MESH ・ 10MESH

SIZE	A	B	C	D	E	F	H	DUCT SIZE	Q'TTY
SXTBD 100MSN	97	145	148	40	47	20	167	#4(φ 100)	
SXTBD 125MSN	122	169	172	40	53	20	190	#5(φ 125)	
SXTBD 150MSN	146	203	209	50	47	23	224	#6(φ 150)	

材質	SUS 304 , 0. 5t (FD部 : SS 41 , 1. 6t)		
表面仕上	シルバー焼付塗装仕上ゲ		
図面名称	ステンレス製金網付ワイド水切付FD付フラットカバー付ベントキャップ (左右吹きタイプ)		型式
			SXTBD-MSN
承認	検図	製図	設計
H. T	H. K	H. A	K. N
尺度		FREE	図番
作成日		2005・10・01	
			SC059140S



SEIHO

西邦工業株式会社