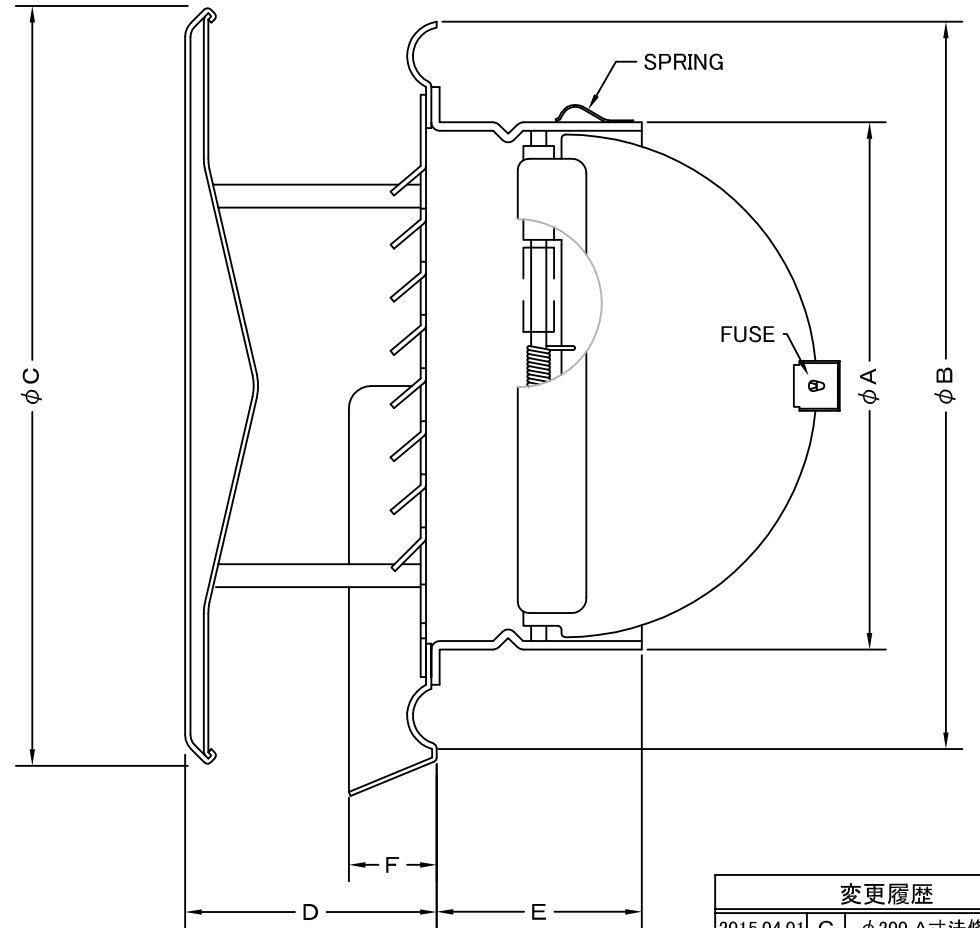
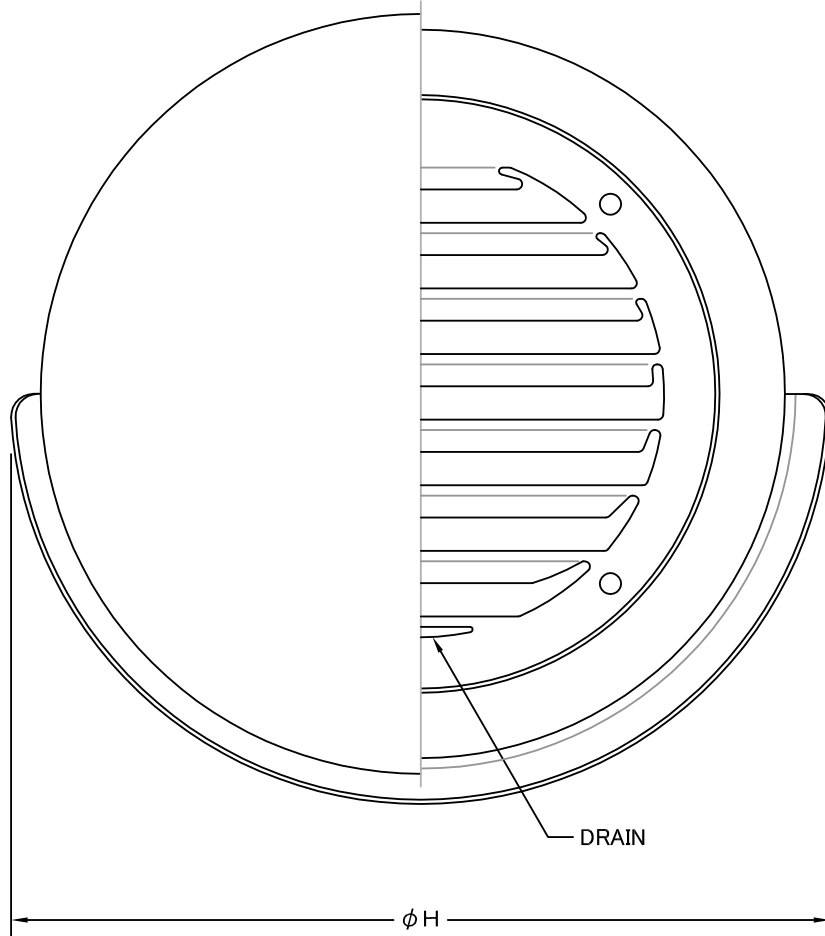


TITLE



変更履歴		
2015.04.01	C	φ200 A寸法修正

SIZE	A	B	C	D	E	F	H	DUCT SIZE	Q'TTY
SXBD 100MS	97	145	148	40	47	20	167	# 4(φ 100)	
SXBD 125MS	122	169	172	40	53	20	190	# 5(φ 125)	
SXBD 150MS	146	203	209	50	47	23	224	# 6(φ 150)	
SXBD 200MS	197	254	260	65	65	25	278	# 8(φ 200)	

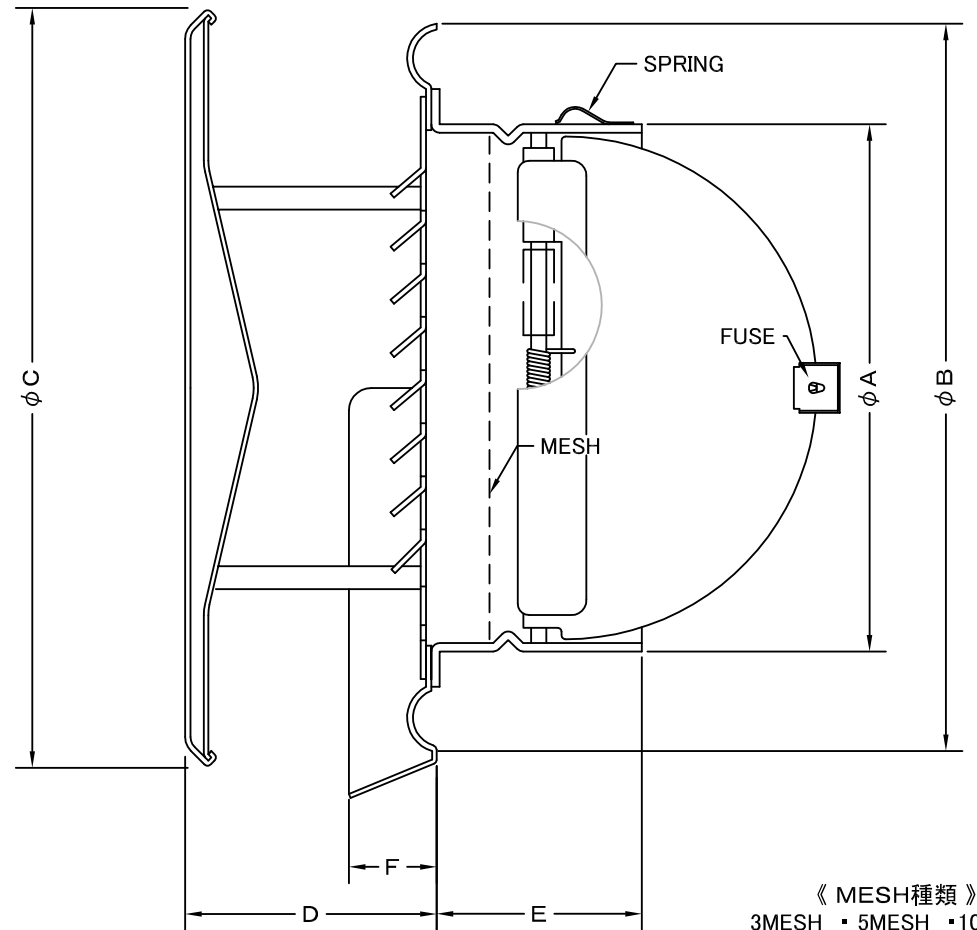
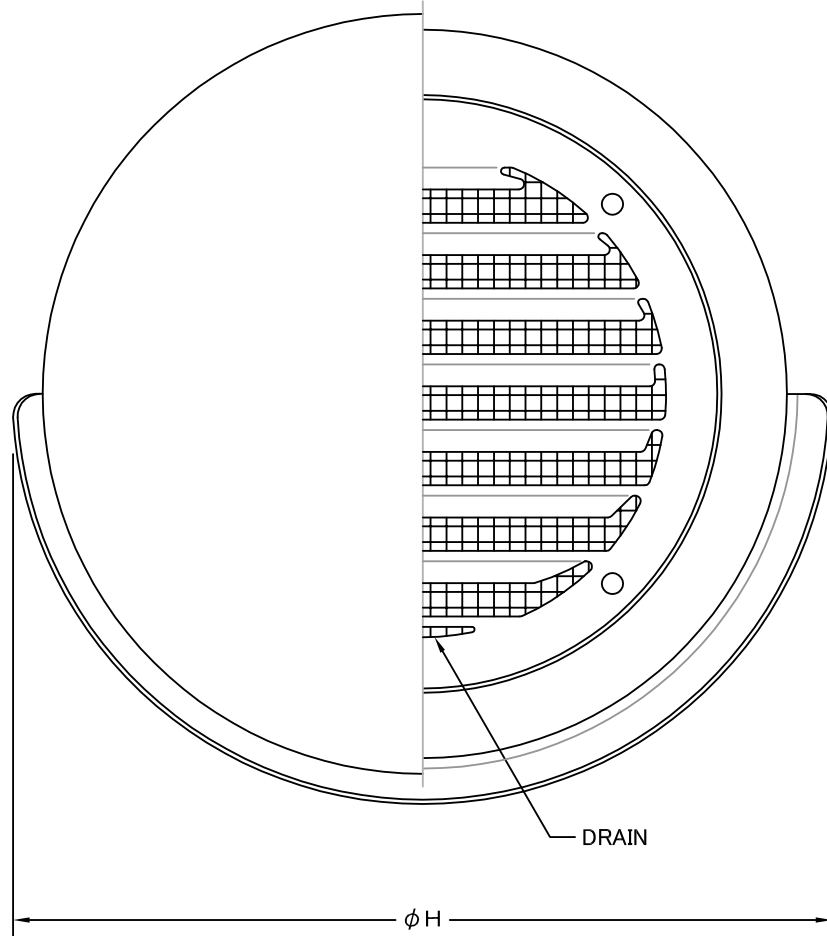
材質	SUS 304 , 0. 5t (FD部 : SS 41 , 1. 6t)		
表面仕上	シルバー焼付塗装仕上ゲ		
図面名称	ステンレス製FD付ワイド水切付フラットカバー付 ベントキャップ	型式	SXBD-MS
承認	検図	製図	設計
H. T	H. K	H. A	K. N
尺度		FREE	図番
作成日		2005・10・01	
			SB057100C



SEIHO

西邦工業株式会社

TITLE



《 MESH種類 》  
3MESH ・ 5MESH ・ 10MESH

SIZE	A	B	C	D	E	F	H	DUCT SIZE	Q'TTY
SXBD 100MSN	97	145	148	40	47	20	167	# 4(φ 100)	
SXBD 125MSN	122	169	172	40	53	20	190	# 5(φ 125)	
SXBD 150MSN	146	203	209	50	47	23	224	# 6(φ 150)	
SXBD 200MSN	197	254	260	65	65	25	278	# 8(φ 200)	

材 質 SUS 304 , 0. 5t ( FD部 : SS 41 , 1. 6t )

表面仕上 シルバー焼付塗装仕上げ

図面名称 ステンレス製金網付FD付ワイド水切付  
フラットカバー付VENTキャップ 型式 SXBD-MSN

承認	検図	製図	設計	尺度	FREE	図番	SB057140C
H. T	H. K	H. A	K. N	作成日			



西邦工業株式会社