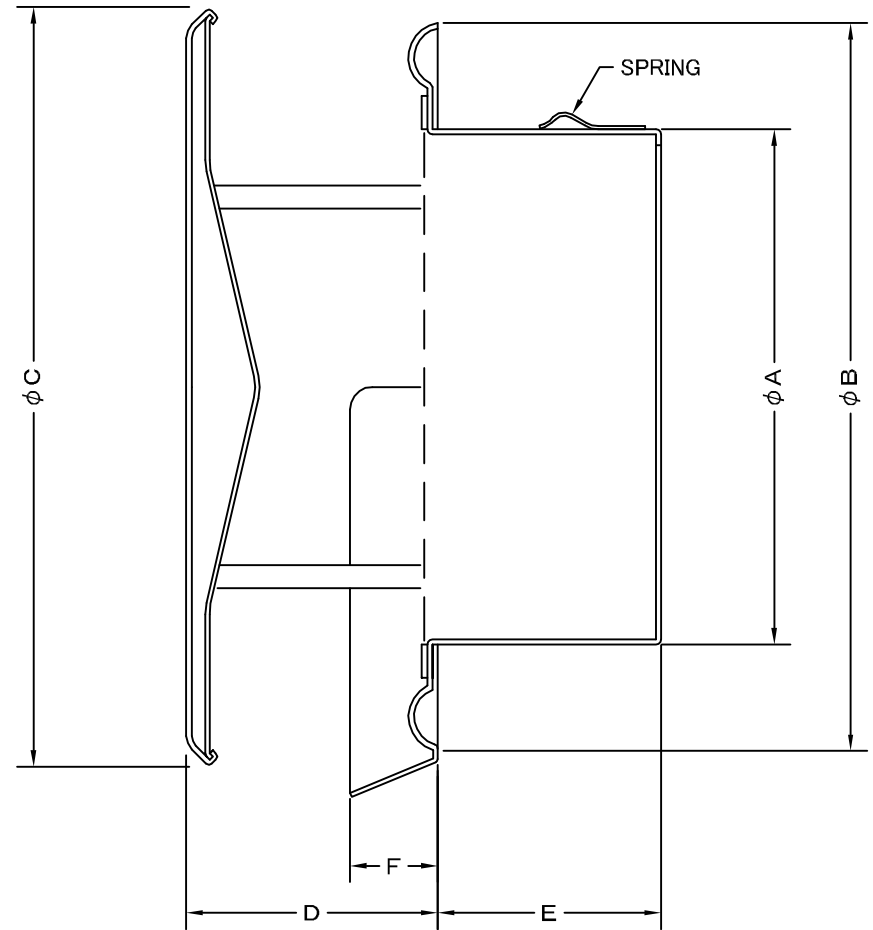
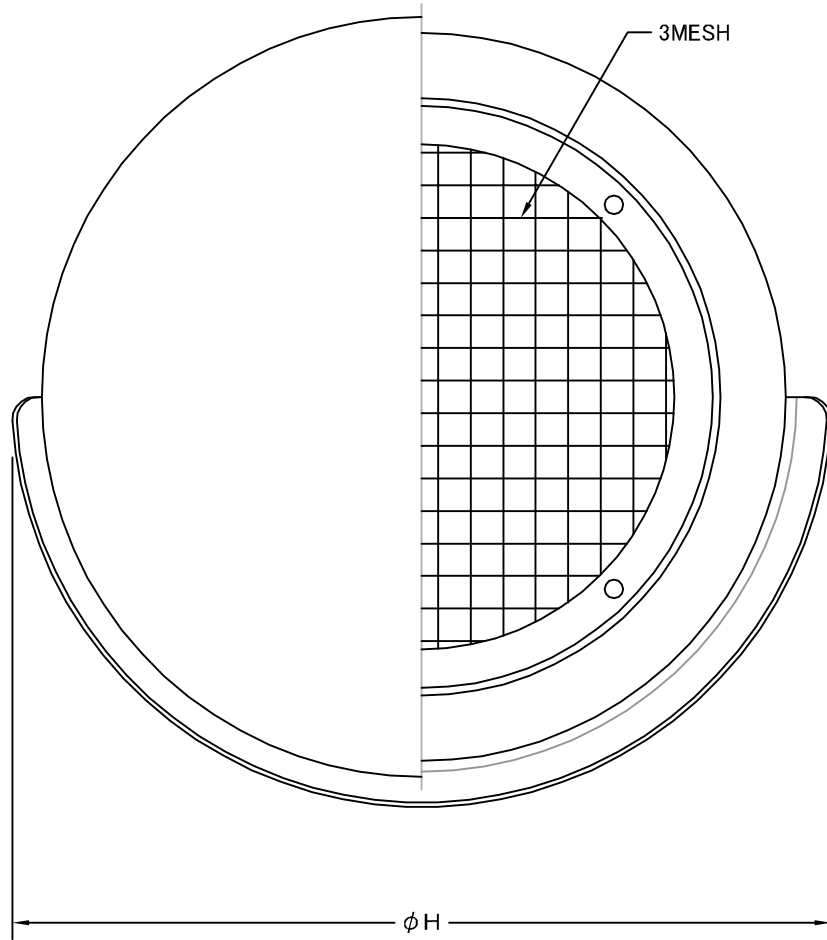


TITLE



| SIZE | A | B | C | D | E | F | H | DUCT SIZE | Q'TTY |
|-----------|-----|-----|-----|----|----|----|-----|------------|-------|
| SNB 100MS | 97 | 145 | 148 | 40 | 45 | 20 | 167 | # 4(φ 100) | |
| SNB 125MS | 122 | 169 | 172 | 40 | 51 | 20 | 190 | # 5(φ 125) | |
| SNB 150MS | 147 | 203 | 209 | 50 | 51 | 23 | 224 | # 6(φ 150) | |
| SNB 175MS | 172 | 228 | 234 | 65 | 66 | 25 | 252 | # 7(φ 175) | |
| SNB 200MS | 197 | 254 | 260 | 65 | 75 | 25 | 278 | # 8(φ 200) | |

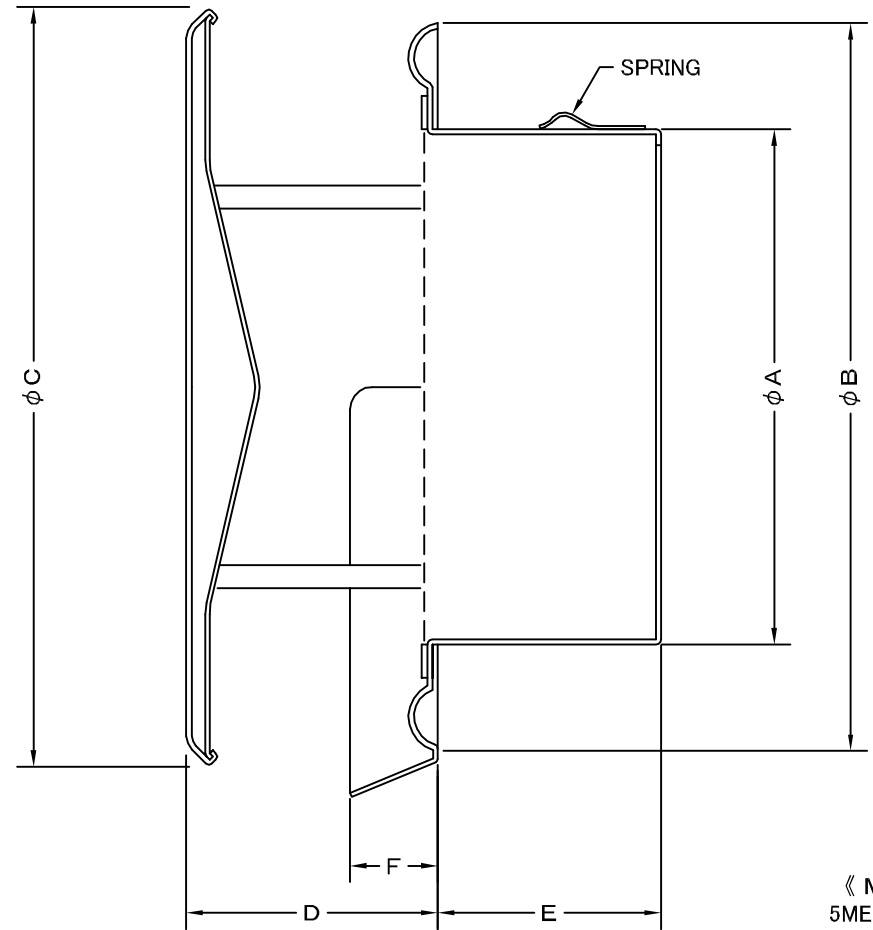
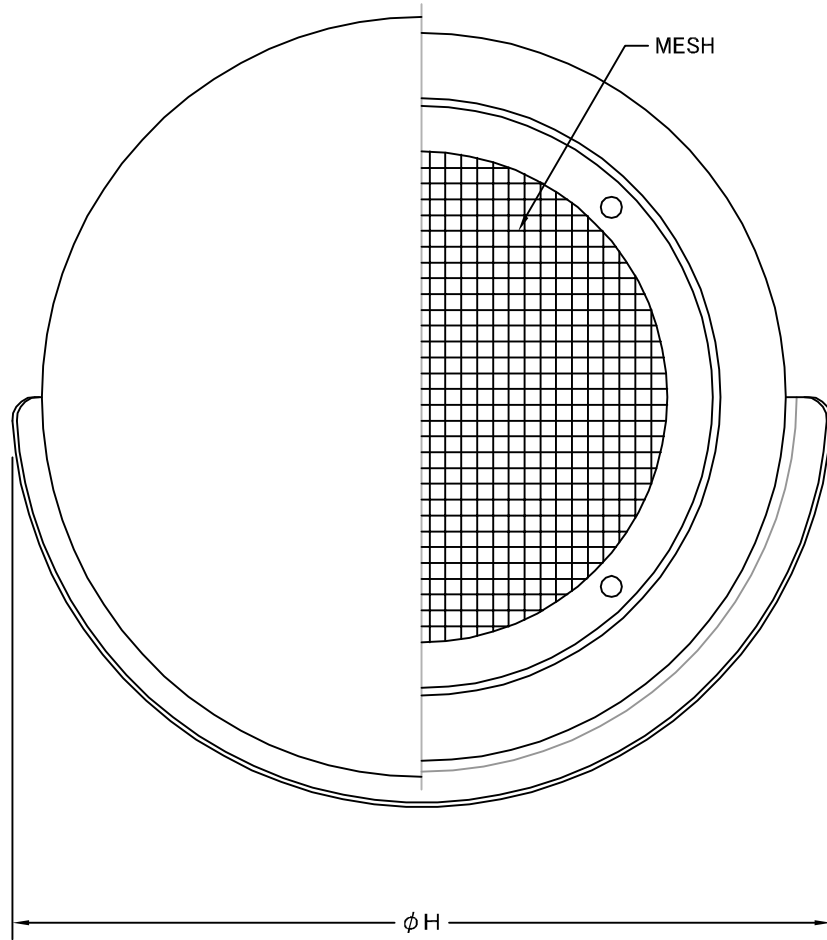
| | | |
|------|---------------------------------------------|--------------|
| 材質 | SUS 304 , 0.5t | |
| 表面仕上 | シルバー焼付塗装仕上ゲ | |
| 図面名称 | ステンレス製ワイド水切付フラットカバー付ベントキャップ (3メッシュ金網タイプ) | 型式 SNB-MS |
| 承認 | 検図 | 製図 |
| H. T | H. K | H. A |
| 設計 | K. N | 尺 度 |
| | | FREE |
| | | 2005・10・01 |
| | | 図番 |
| | | SA057070S |



SEIHO

西邦工業株式会社

TITLE



《 MESH種類 》
5MESH ・ 10MESH

| SIZE | A | B | C | D | E | F | H | DUCT SIZE | Q'TTY |
|-----------|-----|-----|-----|----|----|----|-----|------------------|-------|
| SNB 100MS | 97 | 145 | 148 | 40 | 45 | 20 | 167 | # 4(ϕ 100) | |
| SNB 125MS | 122 | 169 | 172 | 40 | 51 | 20 | 190 | # 5(ϕ 125) | |
| SNB 150MS | 147 | 203 | 209 | 50 | 51 | 23 | 224 | # 6(ϕ 150) | |
| SNB 175MS | 172 | 228 | 234 | 65 | 66 | 25 | 252 | # 7(ϕ 175) | |
| SNB 200MS | 197 | 254 | 260 | 65 | 75 | 25 | 278 | # 8(ϕ 200) | |

| | | | |
|------|---------------------------------------------|------------|------------------|
| 材質 | SUS 304 , 0. 5t | | |
| 表面仕上 | シルバー焼付塗装仕上ゲ | | |
| 図面名称 | ステンレス製ワイド水切付フラットカバー付ベントキャップ (オプション金網タイプ) | 型式 | SNB-MS < OP > |
| 承認 | 検図 | 製図 | 設計 |
| H. T | H. K | H. A | K. N |
| 尺度 | | FREE | 図番 |
| 作成日 | | 2005・10・01 | |
| | | | SA057080S |



SEIHO

西邦工業株式会社