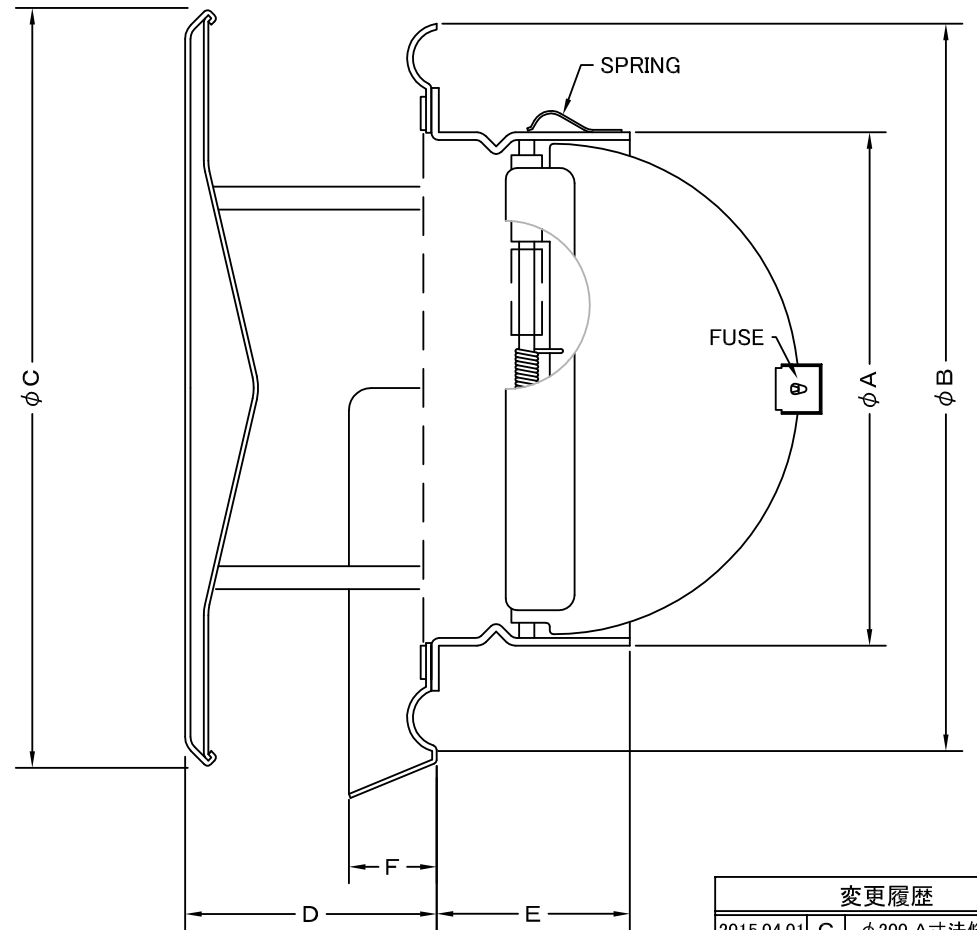
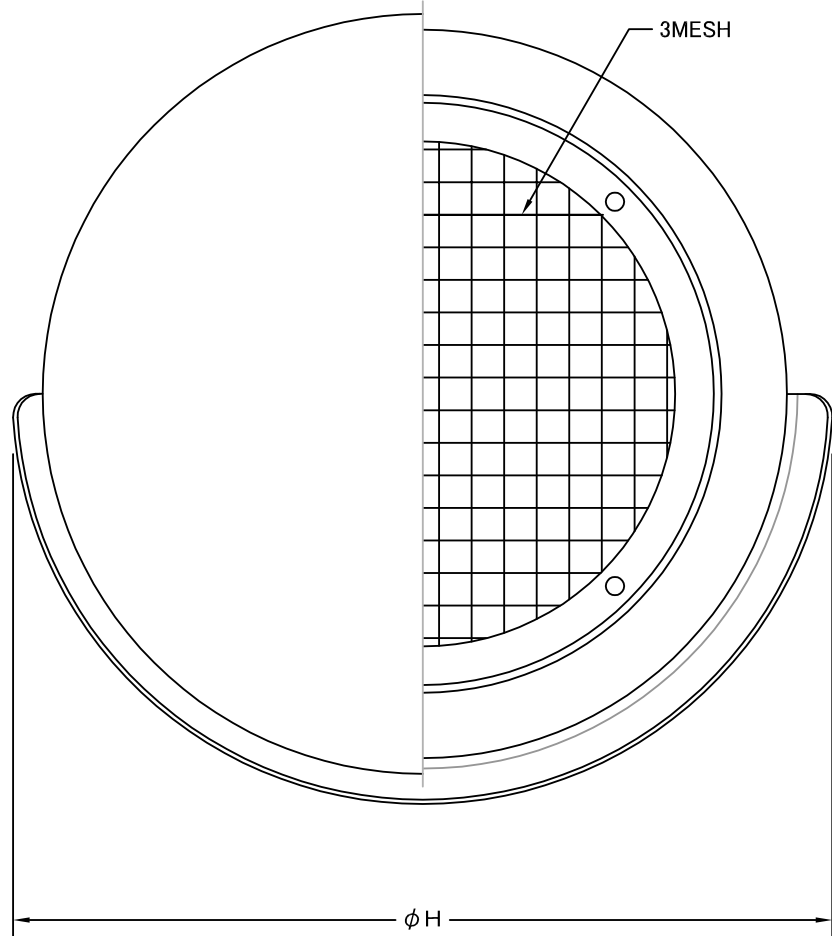


TITLE



| 変更履歴       |   |                  |
|------------|---|------------------|
| 2015.04.01 | C | $\phi 200$ A寸法修正 |

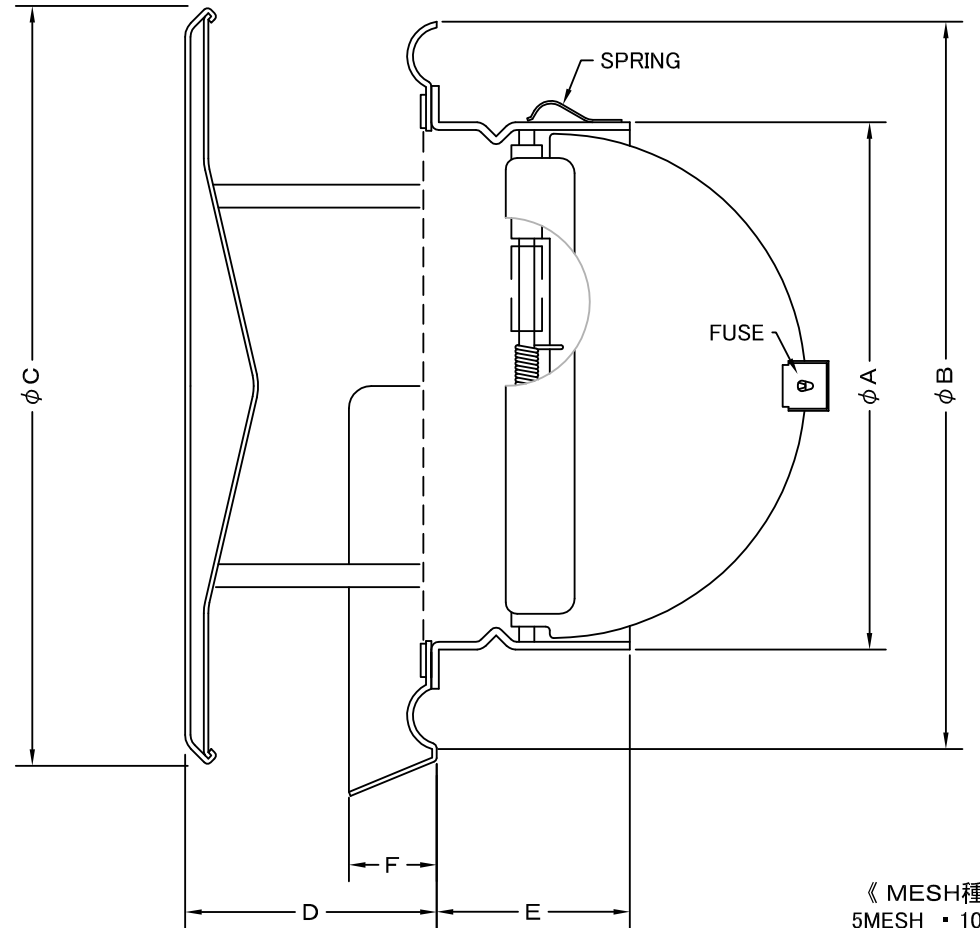
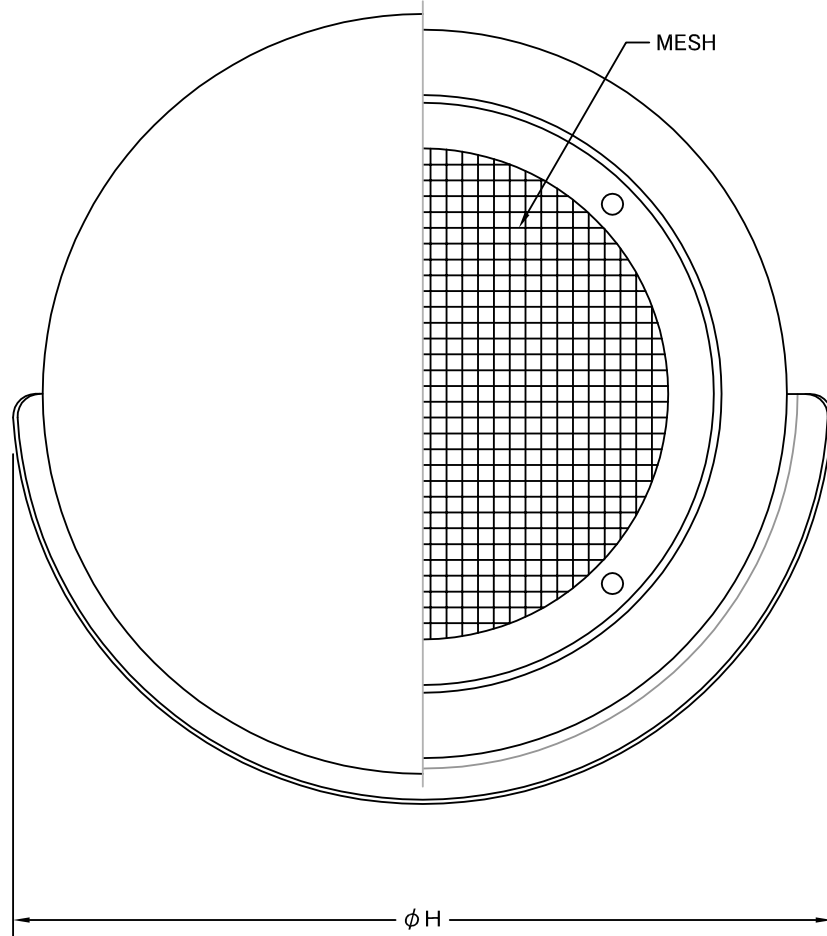
| SIZE       | A   | B   | C   | D  | E  | F  | H   | DUCT SIZE         | Q'TTY |
|------------|-----|-----|-----|----|----|----|-----|-------------------|-------|
| SNBD 100MS | 97  | 145 | 148 | 40 | 47 | 20 | 167 | # 4( $\phi 100$ ) |       |
| SNBD 125MS | 122 | 169 | 172 | 40 | 53 | 20 | 190 | # 5( $\phi 125$ ) |       |
| SNBD 150MS | 146 | 203 | 209 | 50 | 47 | 23 | 224 | # 6( $\phi 150$ ) |       |
| SNBD 200MS | 197 | 254 | 260 | 65 | 65 | 25 | 278 | # 8( $\phi 200$ ) |       |

|           |  |                 |                 |
|-----------|--|-----------------|-----------------|
| 材質        | SUS 304 , 0. 5t (FD部 : SS 41 , 1. 6t)          |                 |                 |
| 表面仕上      | シルバー焼付塗装仕上ゲ                                    |                 |                 |
| 図面名称      | ステンレス製FD付ワイド水切付フラットカバー付<br>ベントキャップ(3メッシュ金網タイプ) |                 | 型式<br>SNBD-MS   |
| 承認        | 検図   | 製図              | 設計              |
| H. T      | H. K   | H. A            | K. N            |
| 尺<br>FREE |  | 図<br>2005・10・01 |                 |
|           |  |                 | 図番<br>SB057170C |



西邦工業株式会社

TITLE



《 MESH種類 》  
5MESH ・ 10MESH

| SIZE       | A   | B   | C   | D  | E  | F  | H   | DUCT SIZE  | Q'TTY |
|------------|-----|-----|-----|----|----|----|-----|------------|-------|
| SNBD 100MS | 97  | 145 | 148 | 40 | 47 | 20 | 167 | # 4(φ 100) |       |
| SNBD 125MS | 122 | 169 | 172 | 40 | 53 | 20 | 190 | # 5(φ 125) |       |
| SNBD 150MS | 146 | 203 | 209 | 50 | 47 | 23 | 224 | # 6(φ 150) |       |
| SNBD 200MS | 197 | 254 | 260 | 65 | 65 | 25 | 278 | # 8(φ 200) |       |

|      |  |            |                   |
|------|--|------------|-------------------|
| 材質   | SUS 304 , 0. 5t ( FD部 : SS 41 , 1. 6t )        |            |                   |
| 表面仕上 | シルバー焼付塗装仕上げ                                    |            |                   |
| 図面名称 | ステンレス製FD付ワイド水切付フラットカバー付<br>ベントキャップ(オプション金網タイプ) | 型式         | SNBD-MS<br>< OP > |
| 承認   | 検図   | 製図         | 設計                |
| H. T | H. K   | H. A       | K. N              |
| 尺 度  |  | FREE       | 図 番               |
| 作成日  |  | 2005・10・01 |                   |
|      |  |            | SB057180C         |



SEIHO

西邦工業株式会社