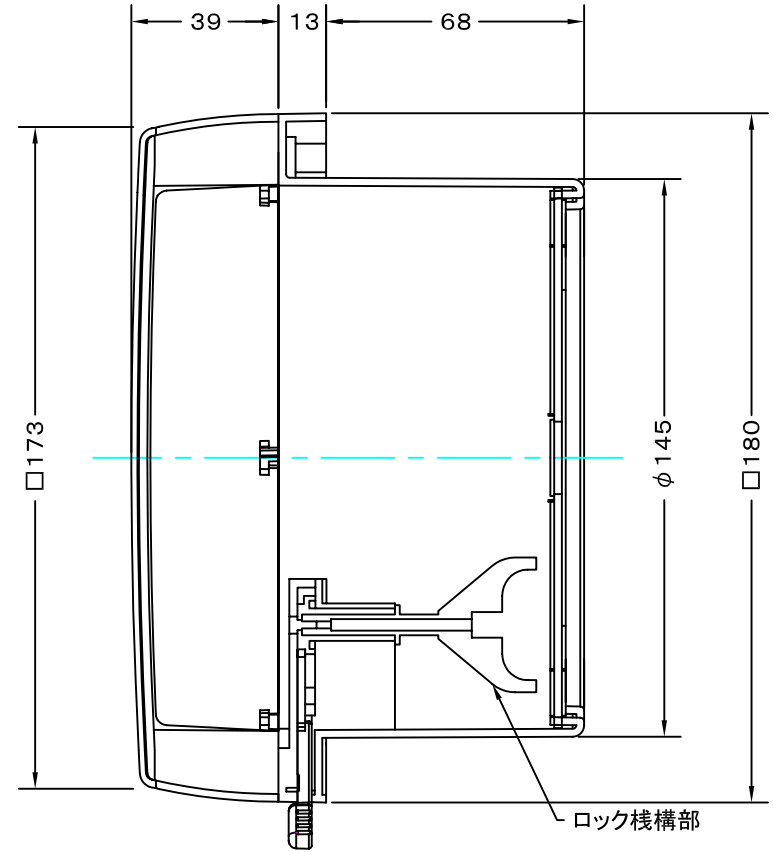
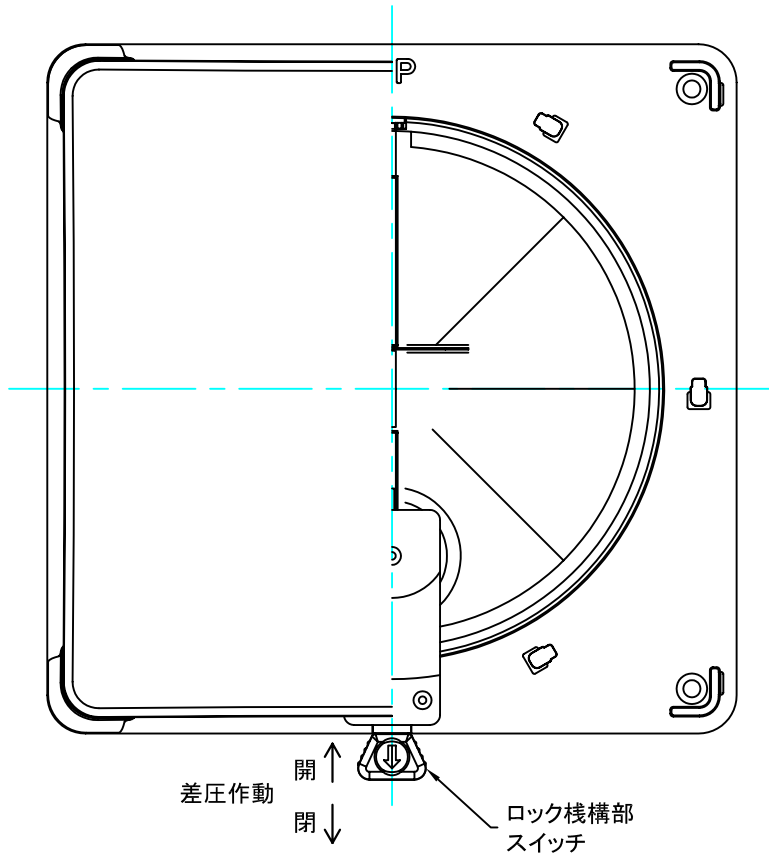


TITLE



材質	ABS樹脂						
表面仕上	オフホワイト						
図面名称	フラットパネル型差圧式レジスター				型式	JSF150	
	承認	検図	製図	設計	尺度	FREE	
	H. T	H. K	S. M	K. N	作成日	2009.01.07	
						図番	SP141090S



SEIHO

西邦工業株式会社