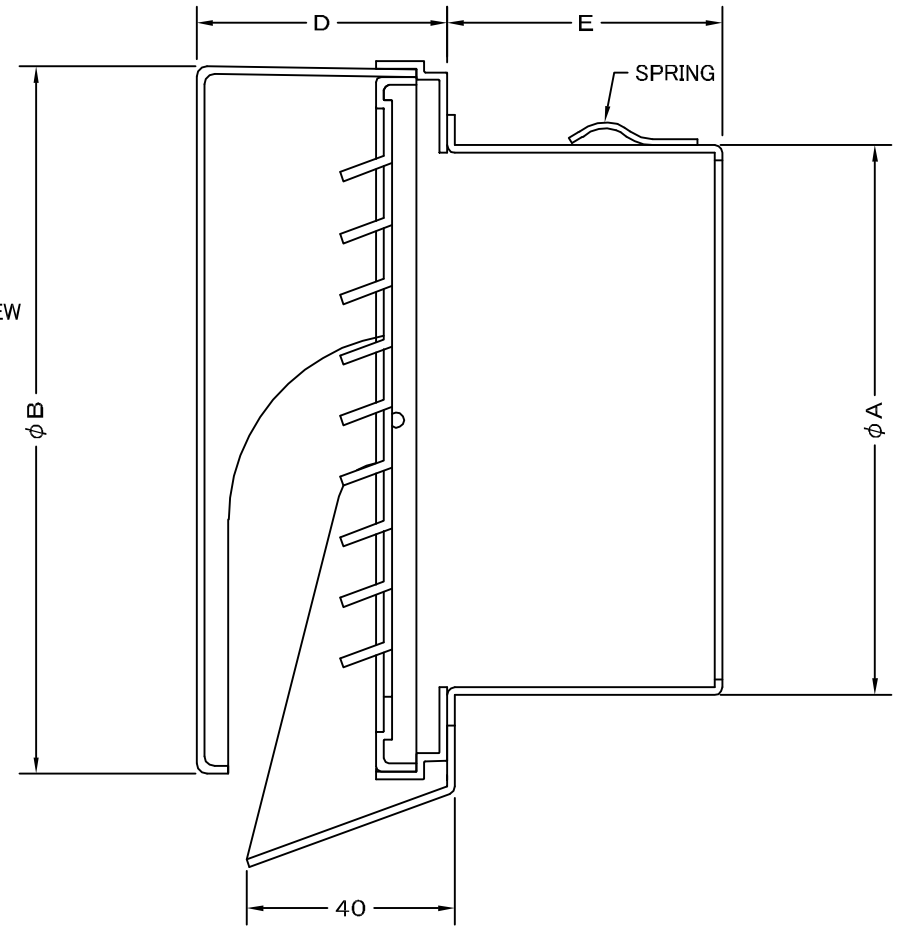
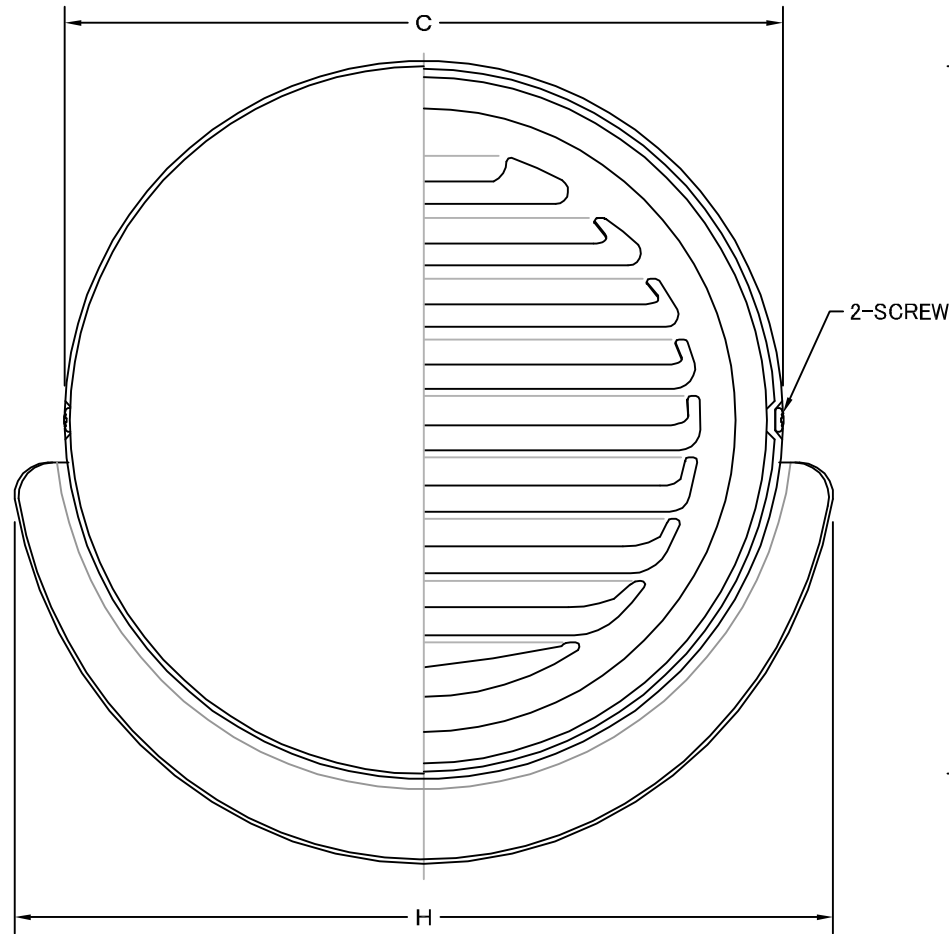


TITLE



SIZE	A	B	C	D	E	H	DUCT SIZE	Q'TTY
SXU 75RMS	72	142	143	48	55	173	# 3(φ 75)	
SXU 100RMS	97	142	143	48	55	173	# 4(φ 100)	
SXU 125RMS	122	193	194	70	55	226	# 5(φ 125)	
SXU 150RMS	147	193	194	70	60	226	# 6(φ 150)	
SXU 175RMS	170	249	250	78	65	290	# 7(φ 175)	
SXU 200RMS	195	249	250	78	80	290	# 8(φ 200)	

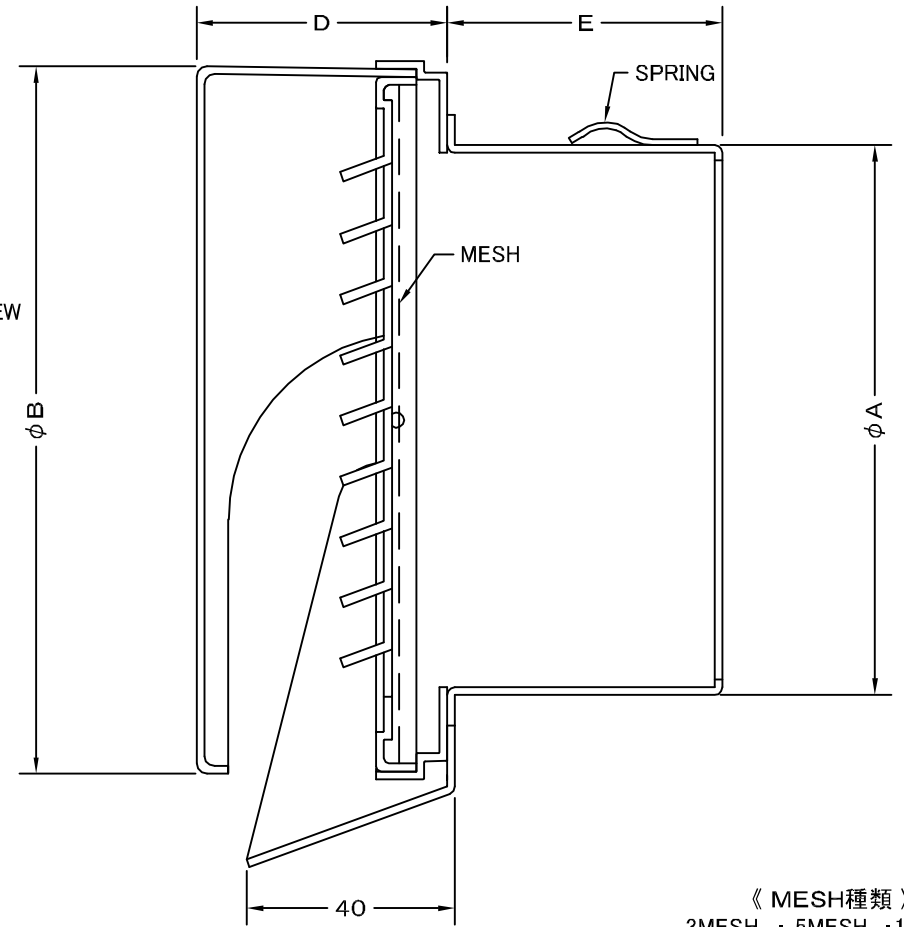
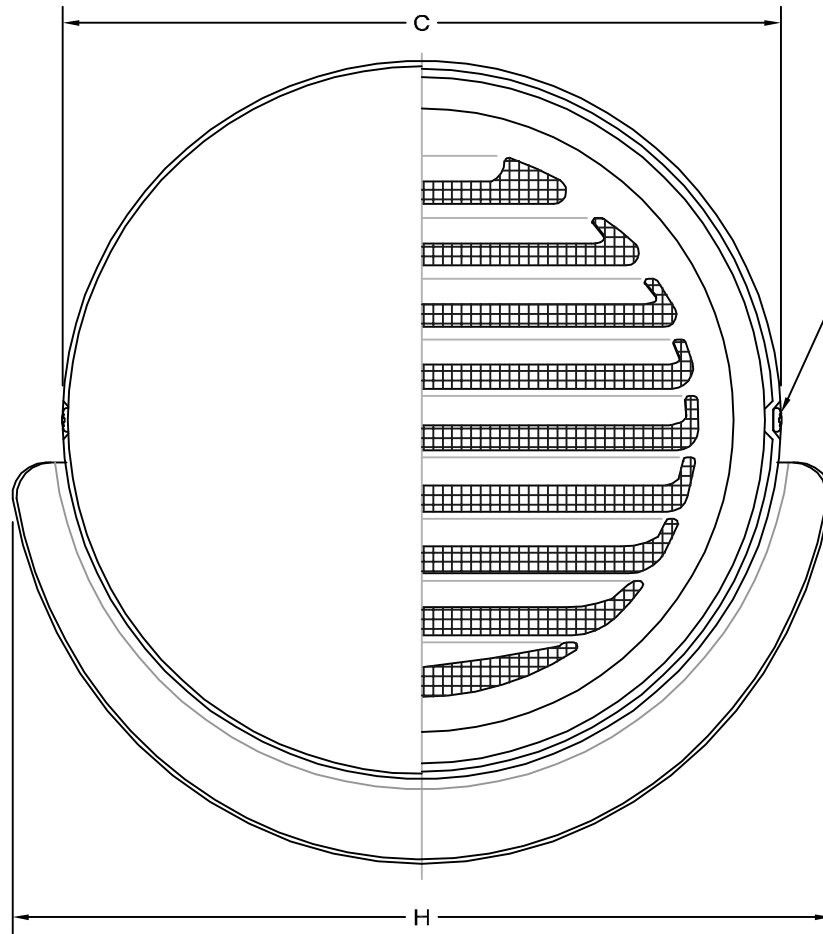
材質	SUS 304 , 0. 5t						
表面仕上	シルバー焼付塗装仕上ゲ						
図面名称	ステンレス製ワイド水切付薄型フラットフード					型式	SXU-RMS
	承認	検図	製図	設計	尺度	FREE	図番 SA582000S
H. T	A. N	S. M	K. N	作成日	2009.02.20		



SEIHO

西邦工業株式会社

TITLE



《 MESH種類 》  
3MESH ・ 5MESH ・ 10MESH

SIZE	A	B	C	D	E	H	DUCT SIZE	Q'TTY
SXU 75RMSN	72	142	143	48	55	173	# 3(φ 75)	
SXU 100RMSN	97	142	143	48	55	173	# 4(φ 100)	
SXU 125RMSN	122	193	194	70	55	226	# 5(φ 125)	
SXU 150RMSN	147	193	194	70	60	226	# 6(φ 150)	
SXU 175RMSN	170	249	250	78	65	290	# 7(φ 175)	
SXU 200RMSN	195	249	250	78	80	290	# 8(φ 200)	

材質	SUS 304 , 0. 5t	
表面仕上	シルバー焼付塗装仕上ゲ	
図面名称	ステンレス製金網付ワイド水切付薄型フラットフード	型式 SXU-RMSN
承認	検図	製図
設計	尺度	FREE
H. T	A. N	S. M
K. N	作成日	2009.02.20
図番		SA582040S



SEIHO

西邦工業株式会社