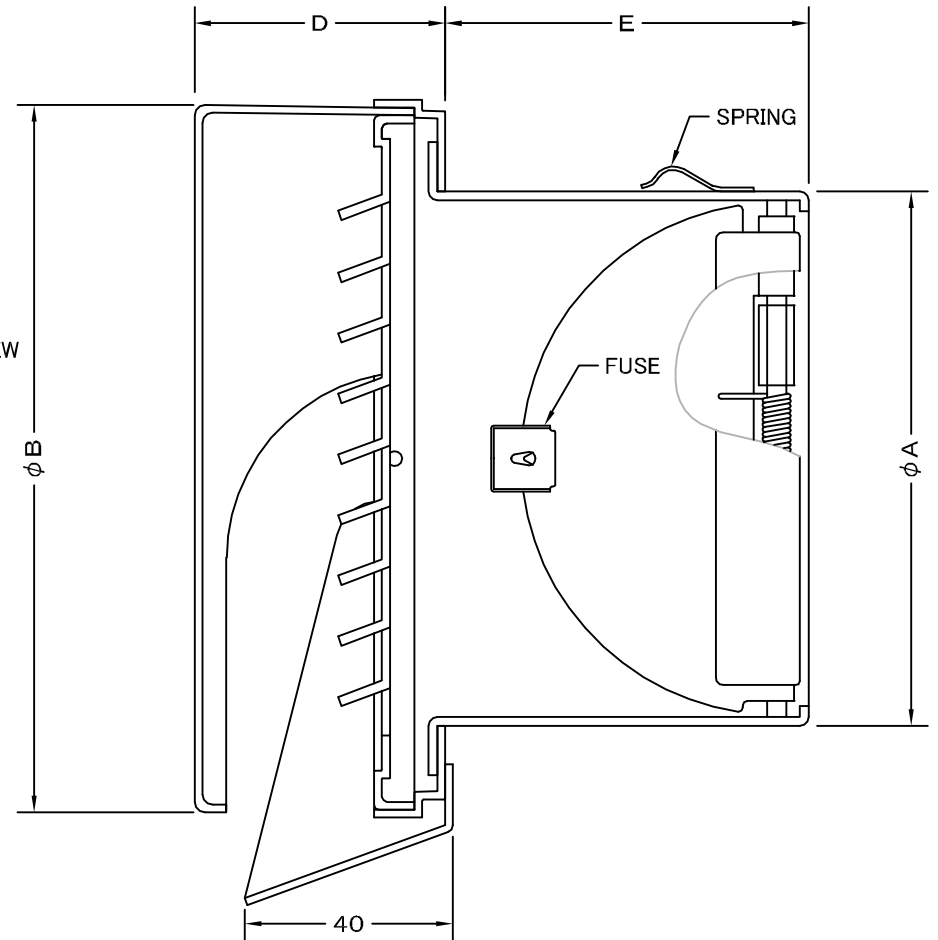
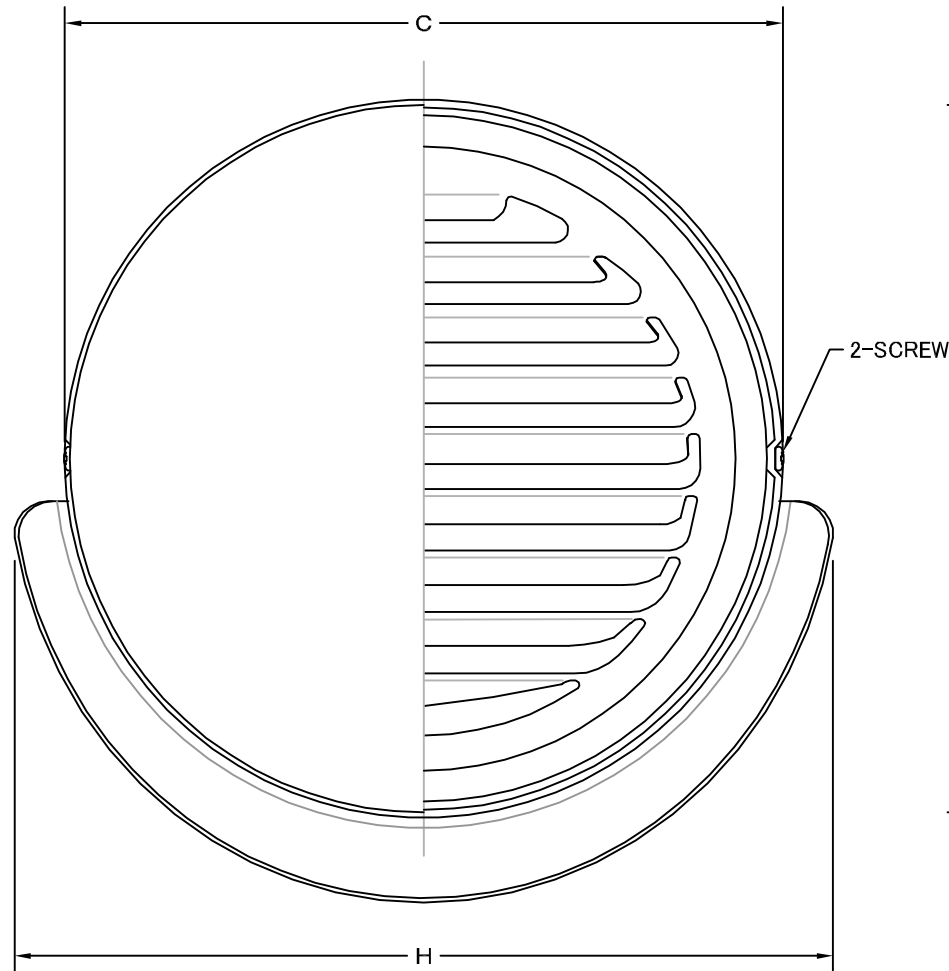



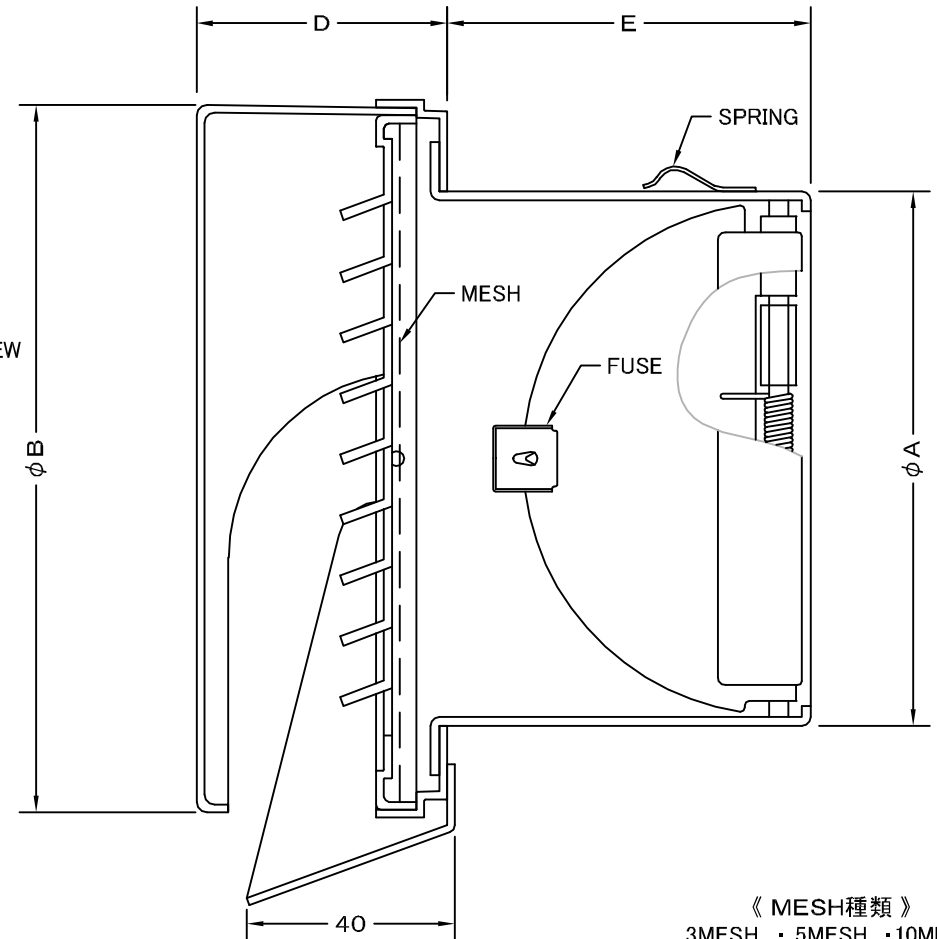
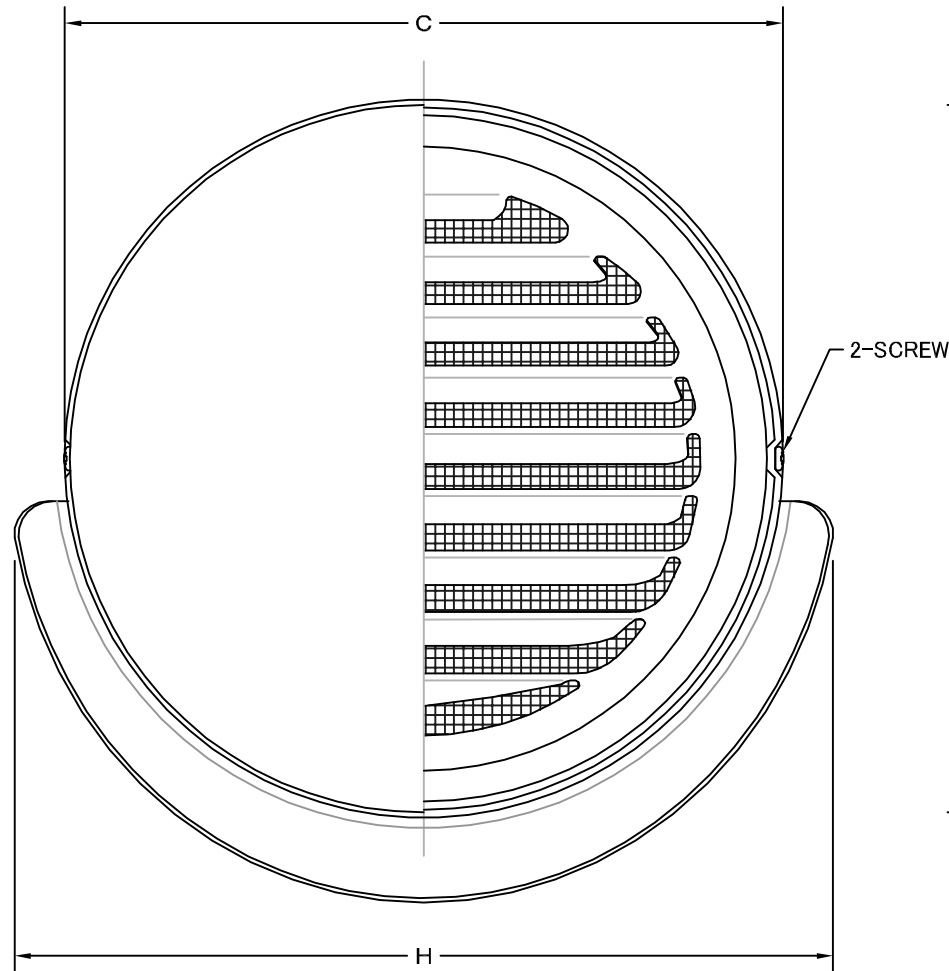
TITLE



| SIZE | A | B | C | D | E | H | DUCT SIZE | Q'TTY |
|--------------|-----|-----|-----|----|-----|-----|------------|-------|
| SXUD 75RMSC | 72 | 142 | 143 | 48 | 55 | 173 | # 3(φ 75) | |
| SXUD 100RMSC | 97 | 142 | 143 | 48 | 70 | 173 | # 4(φ 100) | |
| SXUD 125RMSC | 122 | 193 | 194 | 70 | 86 | 226 | # 5(φ 125) | |
| SXUD 150RMSC | 147 | 193 | 194 | 70 | 100 | 226 | # 6(φ 150) | |
| SXUD 175RMSC | 172 | 249 | 250 | 78 | 110 | 290 | # 7(φ 175) | |
| SXUD 200RMSC | 197 | 249 | 250 | 78 | 120 | 290 | # 8(φ 200) | |

| | | | | | | | |
|---|---|-------------------|------|-----|------------|-----------|-----------|
| 材質 | SUS 304 , 0. 5t (FD部 : SUS 304 , 1. 5t) | | | | | | |
| 表面仕上 | シルバー焼付塗装仕上ゲ | | | | | | |
| 図面名称 | ステンレス製FD付ワイド水切付薄型フラットフード | | | | | 型式 | SXUD-RMSC |
| | 承認 | 検図 | 製図 | 設計 | 尺度 | FREE | 図番 |
| H. T | A. N | S. M | K. N | 作成日 | 2009.02.20 | SC582500S | |
|  | | <h1>西邦工業株式会社</h1> | | | | | |

TITLE



《 MESH種類 》
3MESH ・ 5MESH ・ 10MESH

| SIZE | A | B | C | D | E | H | DUCT SIZE | Q'TTY |
|---------------|-----|-----|-----|----|-----|-----|------------|-------|
| SXUD 75RMSCN | 72 | 142 | 143 | 48 | 55 | 173 | # 3(φ 75) | |
| SXUD 100RMSCN | 97 | 142 | 143 | 48 | 70 | 173 | # 4(φ 100) | |
| SXUD 125RMSCN | 122 | 193 | 194 | 70 | 86 | 226 | # 5(φ 125) | |
| SXUD 150RMSCN | 147 | 193 | 194 | 70 | 100 | 226 | # 6(φ 150) | |
| SXUD 175RMSCN | 172 | 249 | 250 | 78 | 110 | 290 | # 7(φ 175) | |
| SXUD 200RMSCN | 197 | 249 | 250 | 78 | 120 | 290 | # 8(φ 200) | |

| | | | | | | | | |
|------|---|------|------|-----|------------|----|------------|--|
| 材質 | SUS 304 , 0. 5t (FD部 : SUS 304 , 1. 5t) | | | | | | | |
| 表面仕上 | シルバー焼付塗装仕上ゲ | | | | | | | |
| 図面名称 | ステンレス製金網付FD付ワイド水切付 薄型フラットフード | | | | | 型式 | SXUD-RMSCN | |
| 承認 | 検図 | 製図 | 設計 | 尺度 | FREE | 図番 | SC582540S | |
| H. T | A. N | S. M | K. N | 作成日 | 2009.02.20 | | | |



SEIHO

西邦工業株式会社