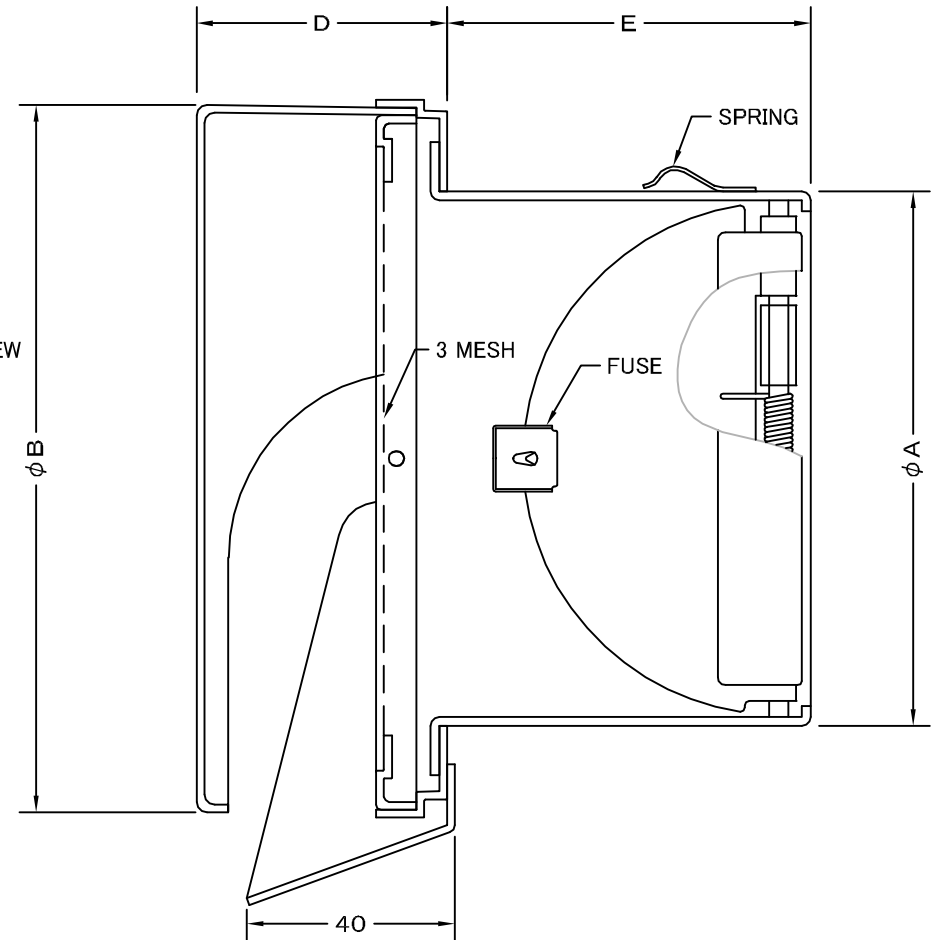
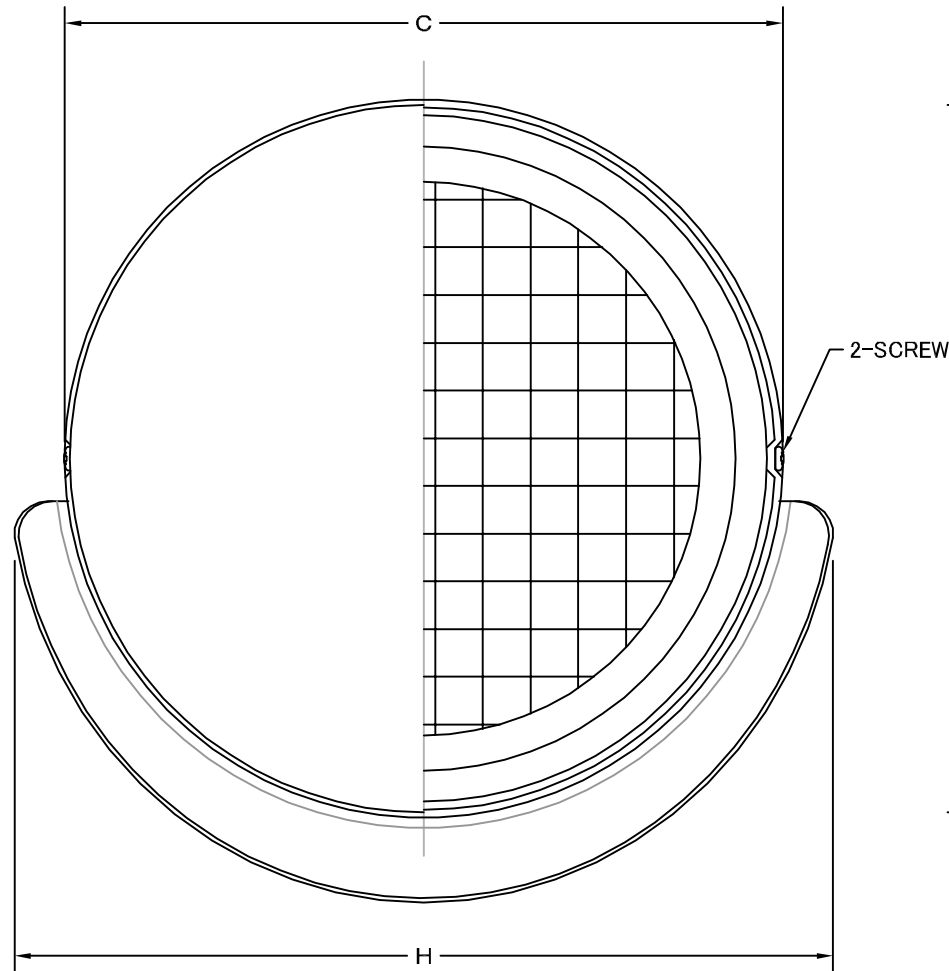



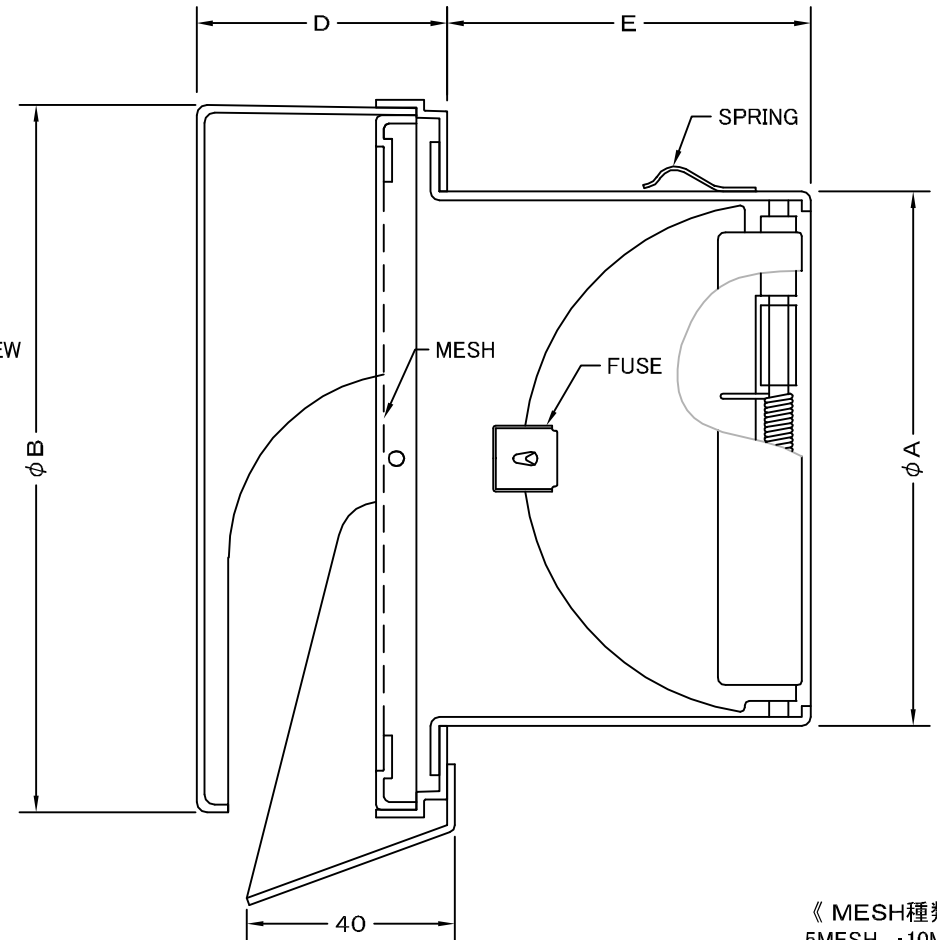
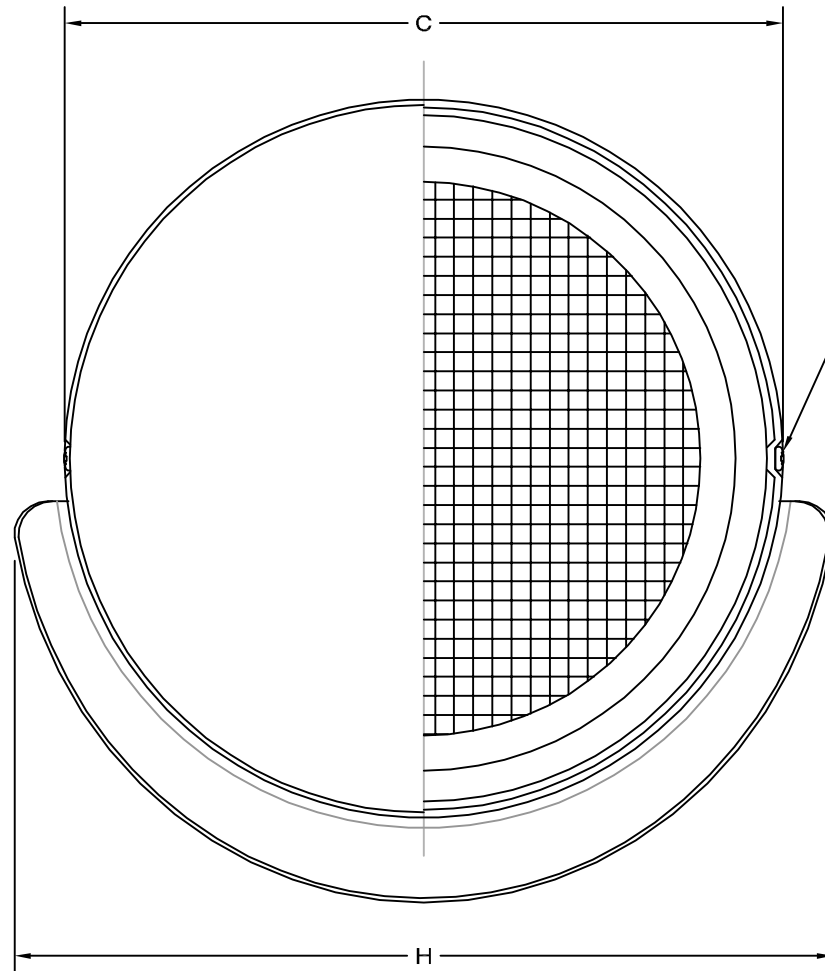
TITLE



SIZE	A	B	C	D	E	H	DUCT SIZE	Q'TTY
SNUD 75RMSC	72	142	143	48	55	173	# 3(φ 75)	
SNUD 100RMSC	97	142	143	48	70	173	# 4(φ 100)	
SNUD 125RMSC	122	193	194	70	86	226	# 5(φ 125)	
SNUD 150RMSC	147	193	194	70	100	226	# 6(φ 150)	
SNUD 175RMSC	172	249	250	78	110	290	# 7(φ 175)	
SNUD 200RMSC	197	249	250	78	120	290	# 8(φ 200)	

材質	SUS 304 , 0. 5t (FD部 : SUS 304 , 1. 5t)						
表面仕上	シルバー焼付塗装仕上ゲ						
図面名称	ステンレス製FD付ワイド水切付薄型フラットフード (3メッシュ金網タイプ)					型式	SNUD-RMSC
承認	検図	製図	設計	尺度	FREE	図番	SC582570S
H. T	A. N	S. M	K. N	作成日	2009.02.20		
				<h1>西邦工業株式会社</h1>			

TITLE



《 MESH種類 》
5MESH ・ 10MESH

SIZE	A	B	C	D	E	H	DUCT SIZE	Q'TTY
SNUD 75RMSC	72	142	143	48	55	173	# 3(φ 75)	
SNUD 100RMSC	97	142	143	48	70	173	# 4(φ 100)	
SNUD 125RMSC	122	193	194	70	86	226	# 5(φ 125)	
SNUD 150RMSC	147	193	194	70	100	226	# 6(φ 150)	
SNUD 175RMSC	172	249	250	78	110	290	# 7(φ 175)	
SNUD 200RMSC	197	249	250	78	120	290	# 8(φ 200)	

材質	SUS 304 , 0. 5t (FD部 : SUS 304 , 1. 5t)							
表面仕上	シルバー焼付塗装仕上ゲ							
図面名称	ステンレス製FD付ワイド水切付薄型フラットフード (オプション金網タイプ)					型式	SNUD-RMSC < OP >	
承認	検図	製図	設計	尺度	FREE	図番	SC582580S	
H. T	A. N	S. M	K. N	作成日	2009.02.20			



SEIHO

西邦工業株式会社