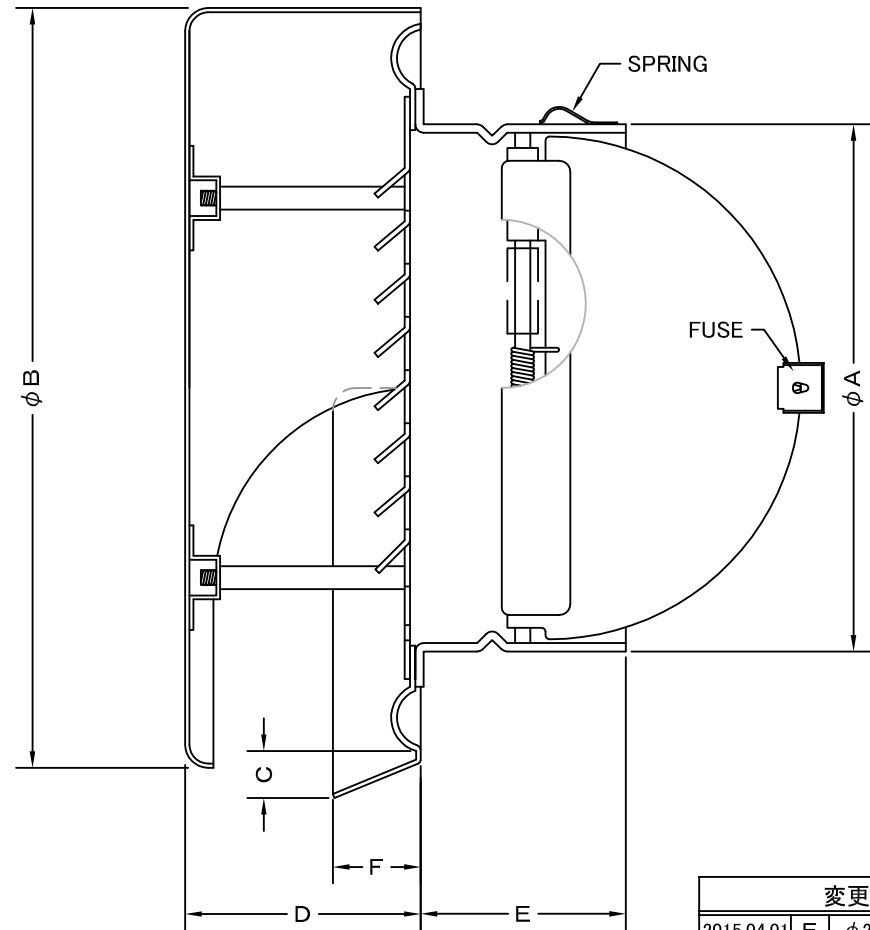
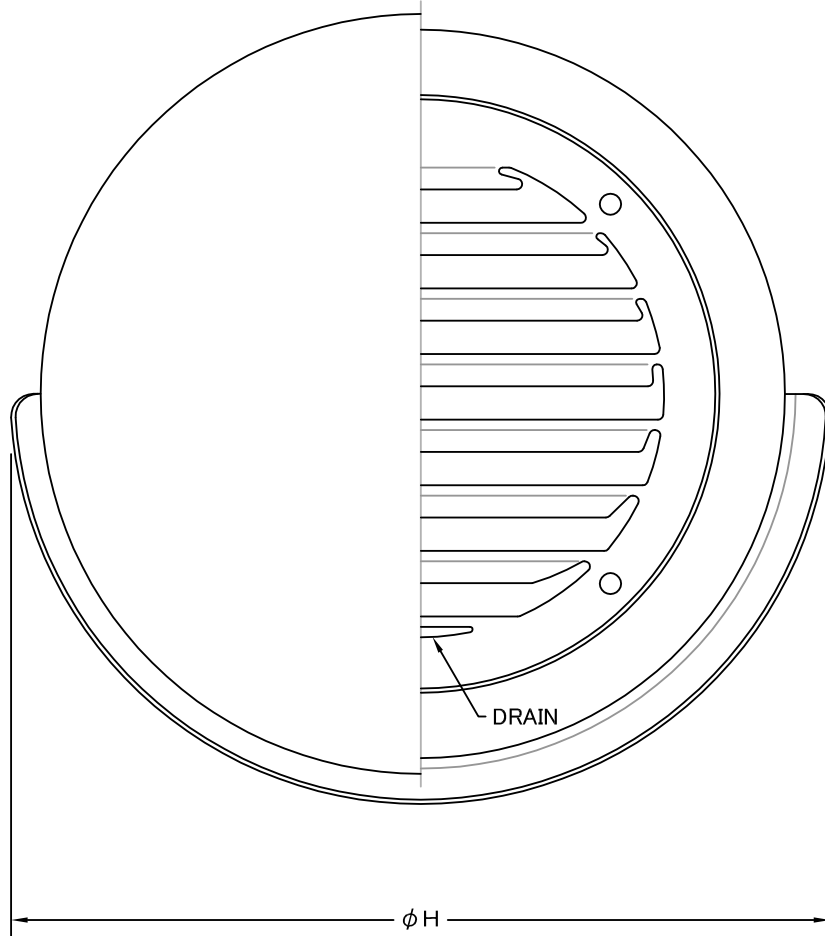


TITLE



変更履歴	
2015.04.01	E φ200 A寸法修正

SIZE	A	B	C	D	E	F	H	DUCT SIZE	Q'TTY
SXUD 100MS	97	148	9	45	47	20	167	# 4(φ 100)	
SXUD 125MS	122	207	9	55	53	23	224	# 5(φ 125)	
SXUD 150MS	146	207	9	55	47	23	224	# 6(φ 150)	
SXUD 200MS	197	259	10	65	65	25	278	# 8(φ 200)	

材質	SUS 304 , 0. 5t (FD部 : SS 41 , 1. 6t)
表面仕上	シルバー焼付塗装仕上げ

図面名称	ステンレス製FD付ワイド水切付薄型フラットフード	型式	SXUD-MS
------	--------------------------	----	---------

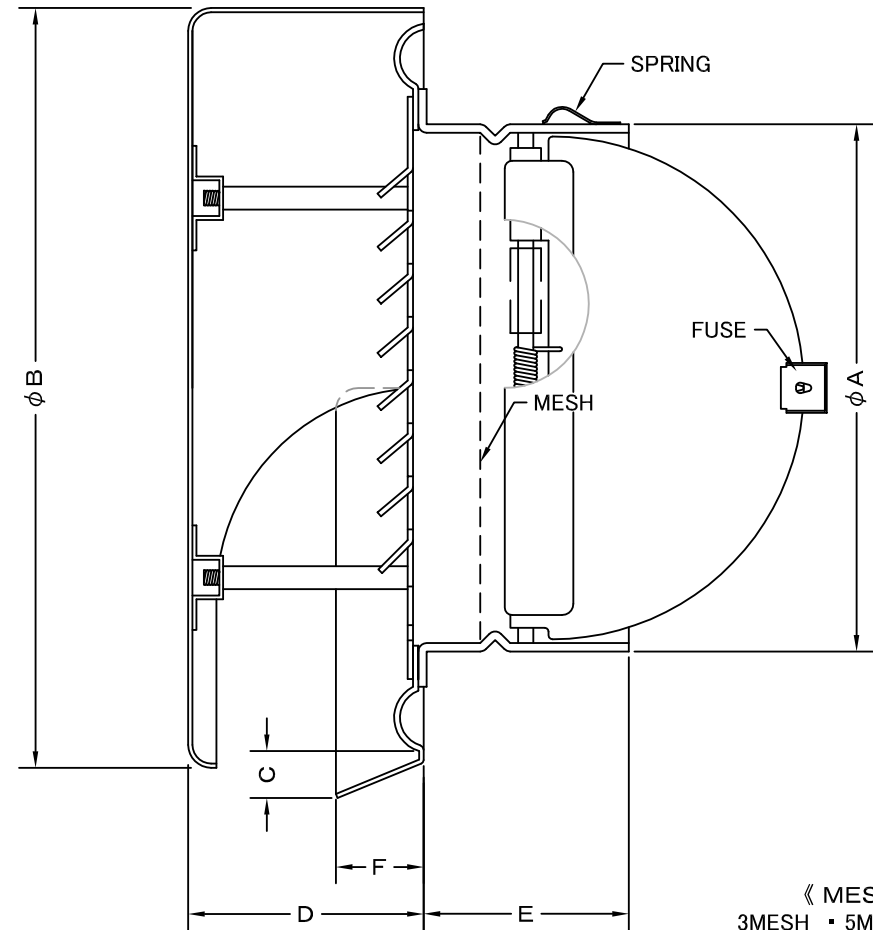
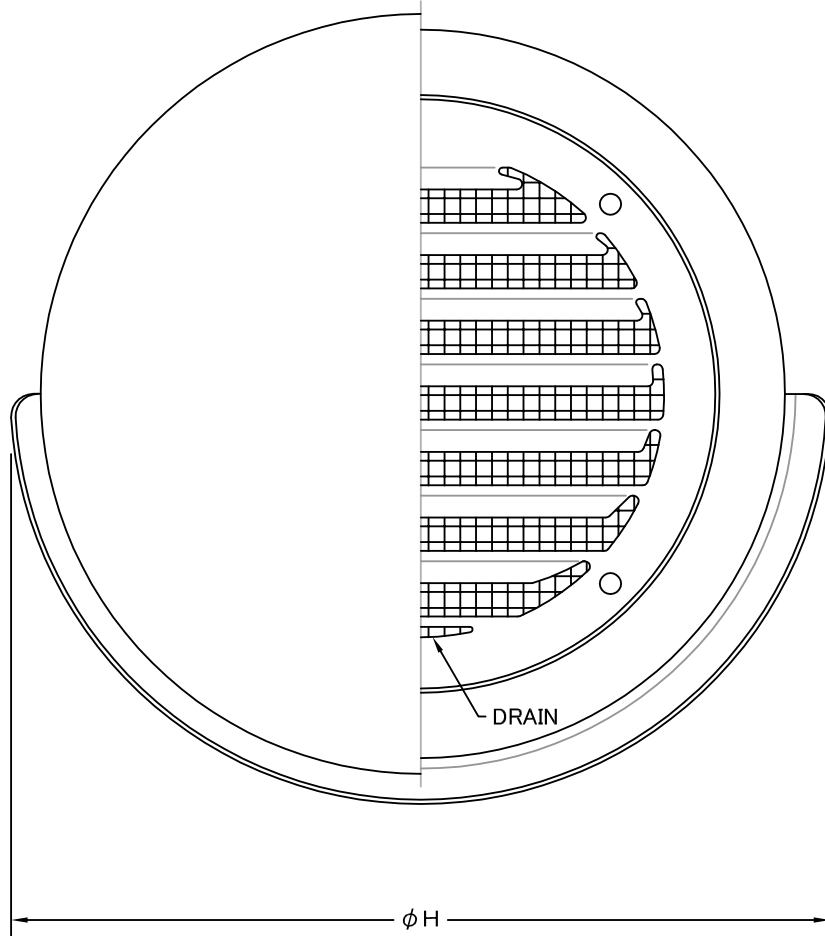
承認	検図	製図	設計	尺度	FREE	図番	SB058100E
H. T	H. K	H. A	K. N	作成日	2005・10・01		



SEIHO

西邦工業株式会社

TITLE



《 MESH種類 》  
3MESH ・ 5MESH ・ 10MESH

SIZE	A	B	C	D	E	F	H	DUCT SIZE	Q'TTY
SXUD 100MSN	97	148	9	45	47	20	167	# 4(φ 100)	
SXUD 125MSN	122	207	9	55	53	23	224	# 5(φ 125)	
SXUD 150MSN	146	207	9	55	47	23	224	# 6(φ 150)	
SXUD 200MSN	197	259	10	65	65	25	278	# 8(φ 200)	

材 質 SUS 304 , 0. 5t (FD部 : SS 41 , 1. 6t)

表面仕上 シルバー焼付塗装仕上げ

図面名称 ステンレス製金網付FD付ワイド水切付薄型フラットフード 型式 SXUD-MSN

承認	検図	製図	設計	尺度	FREE	図番	SB058140E
H. T	H. K	H. A	K. N	作成日			



SEIHO

西邦工業株式会社