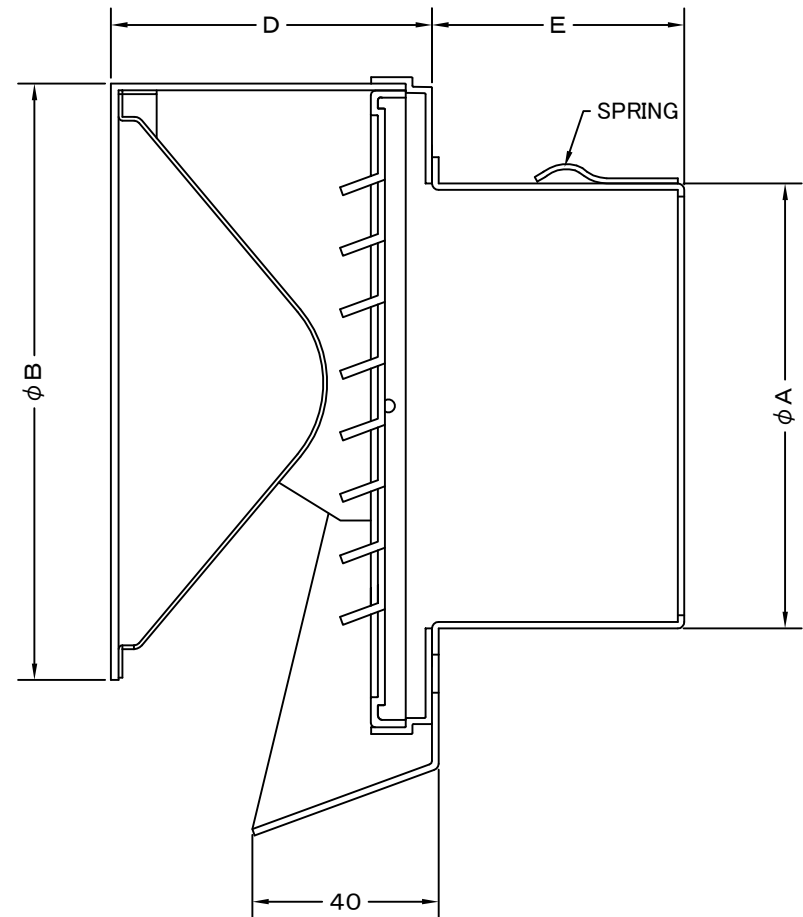
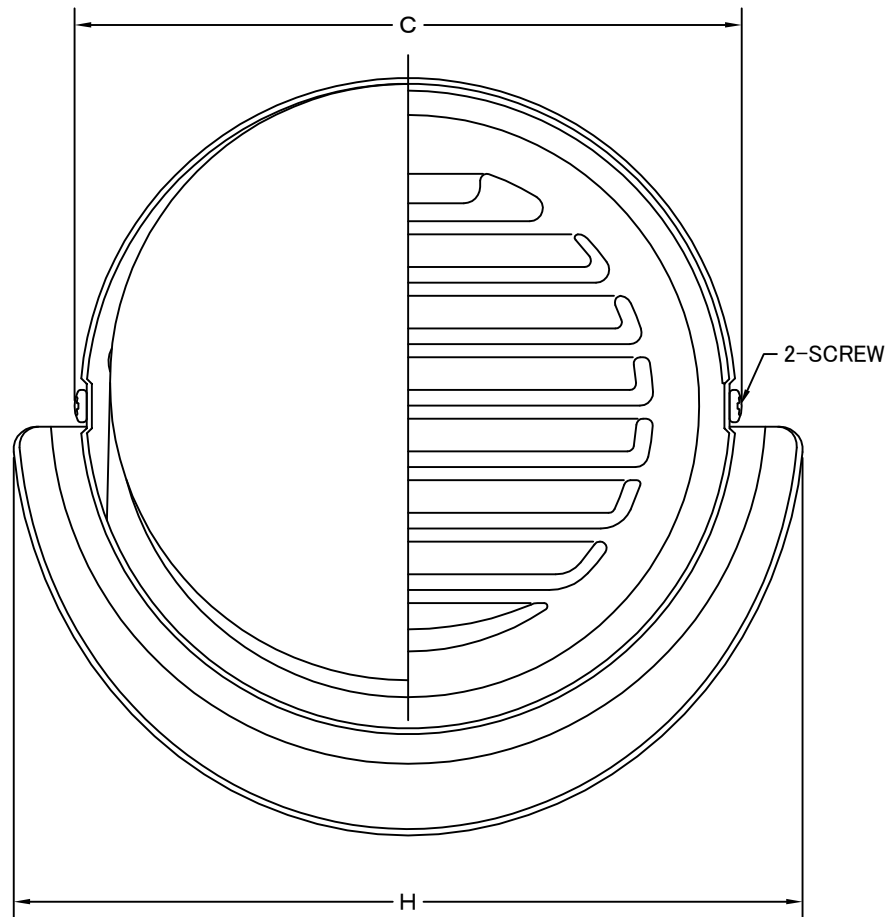


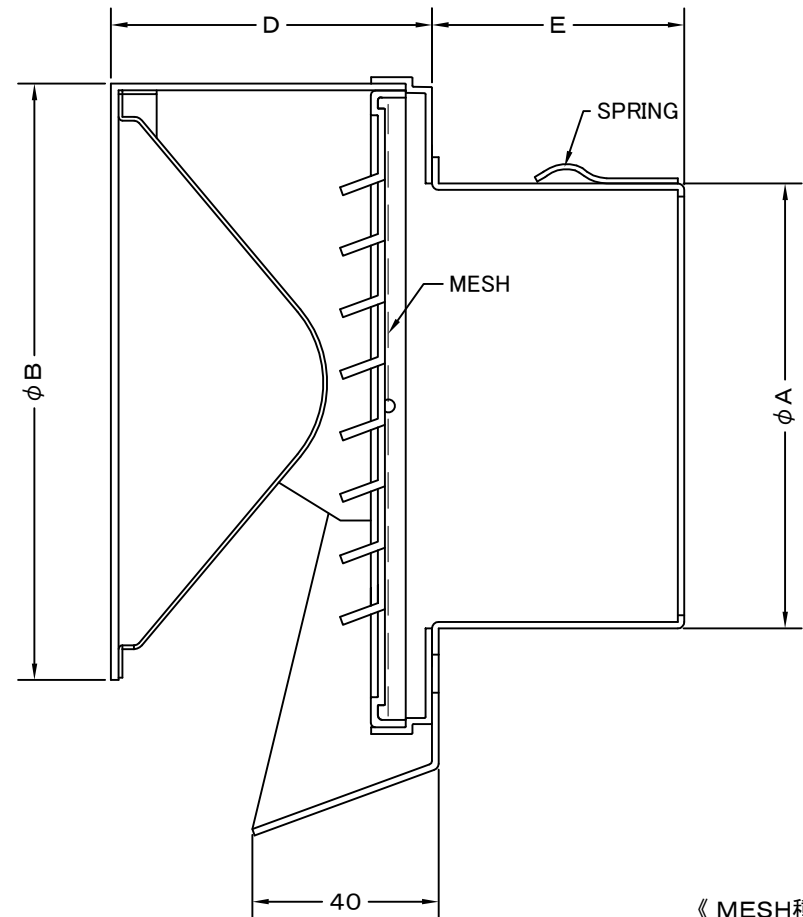
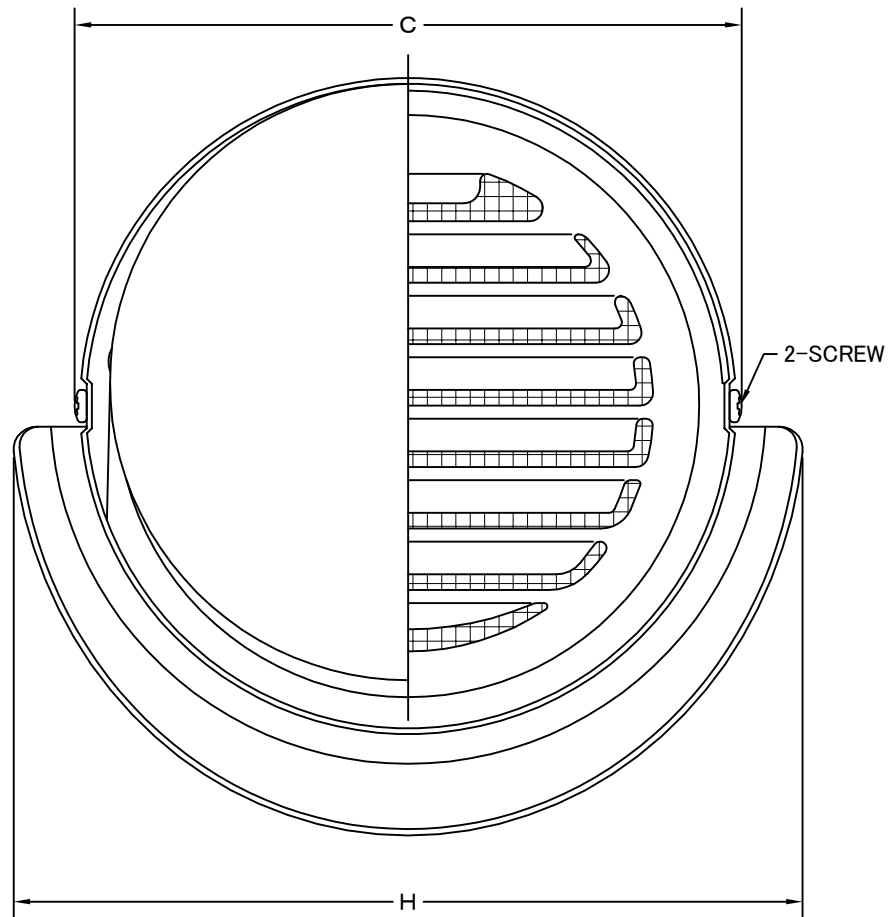
TITLE



SIZE	A	B	C	D	E	H	DUCT SIZE	Q'TTY
SXU 75YRMS	72	130	143	70	55	173	#3(φ 75)	
SXU 100YRMS	97	130	143	70	55	173	#4(φ 100)	
SXU 125YRMS	122	180	194	95	55	226	#5(φ 125)	
SXU 150YRMS	147	180	194	95	60	226	#6(φ 150)	

材 質	SUS 304 , 0. 5t							
表面仕上	シルバー焼付塗装仕上げ							
図面名称	ステンレス製ワイド水切付セル型パイプフード					型式	SXU-YRMS	
承認	検図	製図	設計	尺度	FREE	図番	SA584000S	
H. T	H. K	S. M	K. N	作成日	2020.01.15			
				<h1>西邦工業株式会社</h1>				

TITLE



《 MESH種類 》
3MESH ・ 5MESH ・ 10MESH

SIZE	A	B	C	D	E	H	DUCT SIZE	Q'TTY
SXU 75YRMSN	72	130	143	70	55	173	#3(φ 75)	
SXU 100YRMSN	97	130	143	70	55	173	#4(φ 100)	
SXU 125YRMSN	122	180	194	95	55	226	#5(φ 125)	
SXU 150YRMSN	147	180	194	95	60	226	#6(φ 150)	

材 質	SUS 304 , 0. 5t							
表面仕上	シルバー焼付塗装仕上げ							
図面名称	ステンレス製金網付ワイド水切付セル型パイプフード					型式	SXU-YRMSN	
承認	検図	製図	設計	尺度	FREE	図番	SA584040S	
H. T	H. K	S. M	K. N	作成日	2020.01.15			



SEIHO

西邦工業株式会社