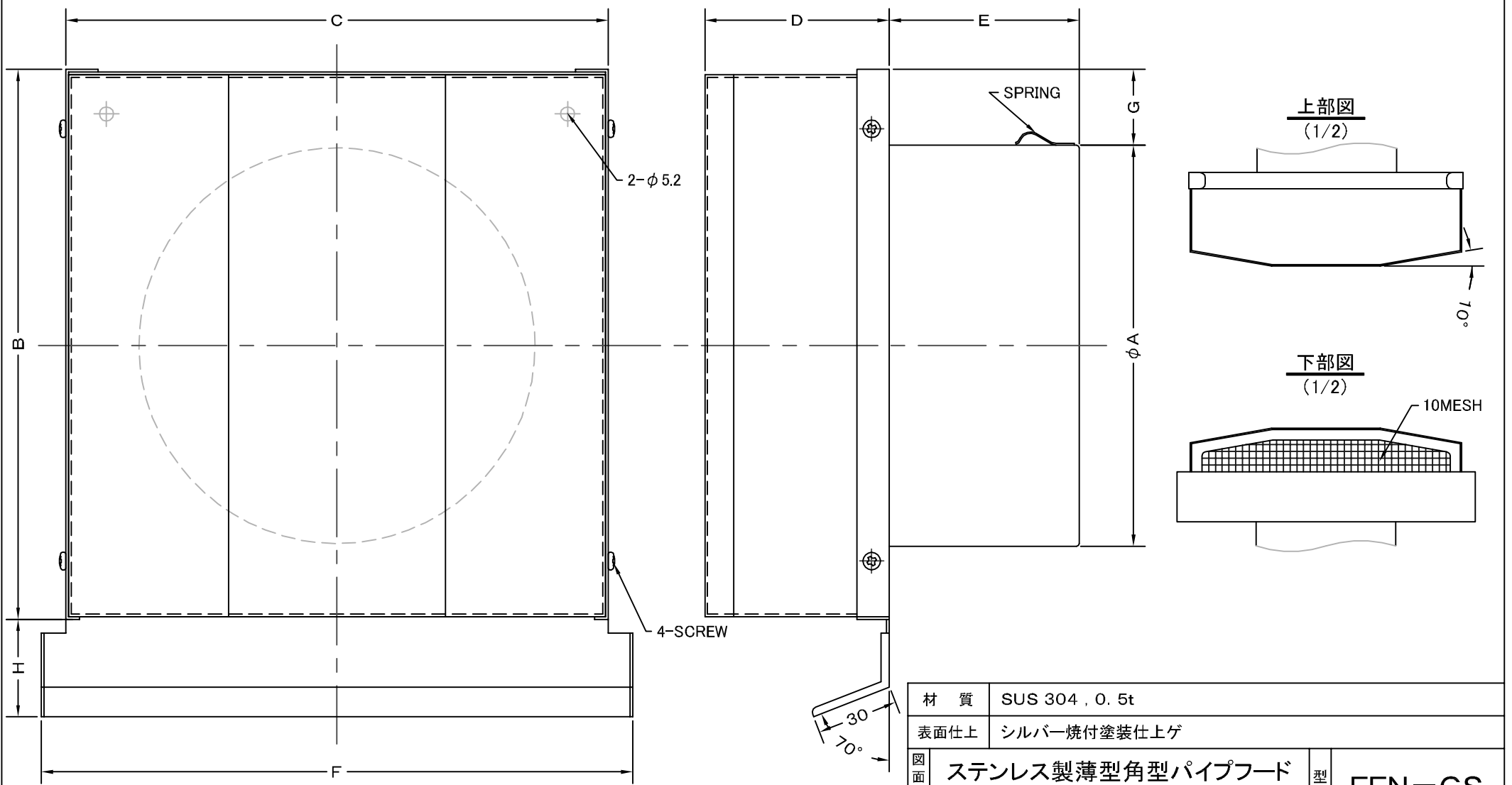


TITLE



SIZE	A	B	C	D	E	F	G	H	DUCT SIZE	Q'TTY
FFN 75GS	72	153	152	50	45	170	40	33	# 3(φ 75)	
FFN 100GS	97	153	152	50	50	170	28	33	# 4(φ 100)	
FFN 125GS	122	203	202	68	55	220	40	35	# 5(φ 125)	
FFN 150GS	147	203	202	68	60	220	28	35	# 6(φ 150)	

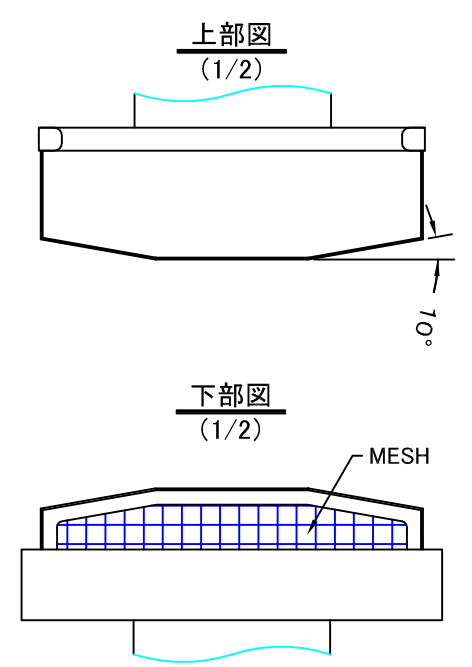
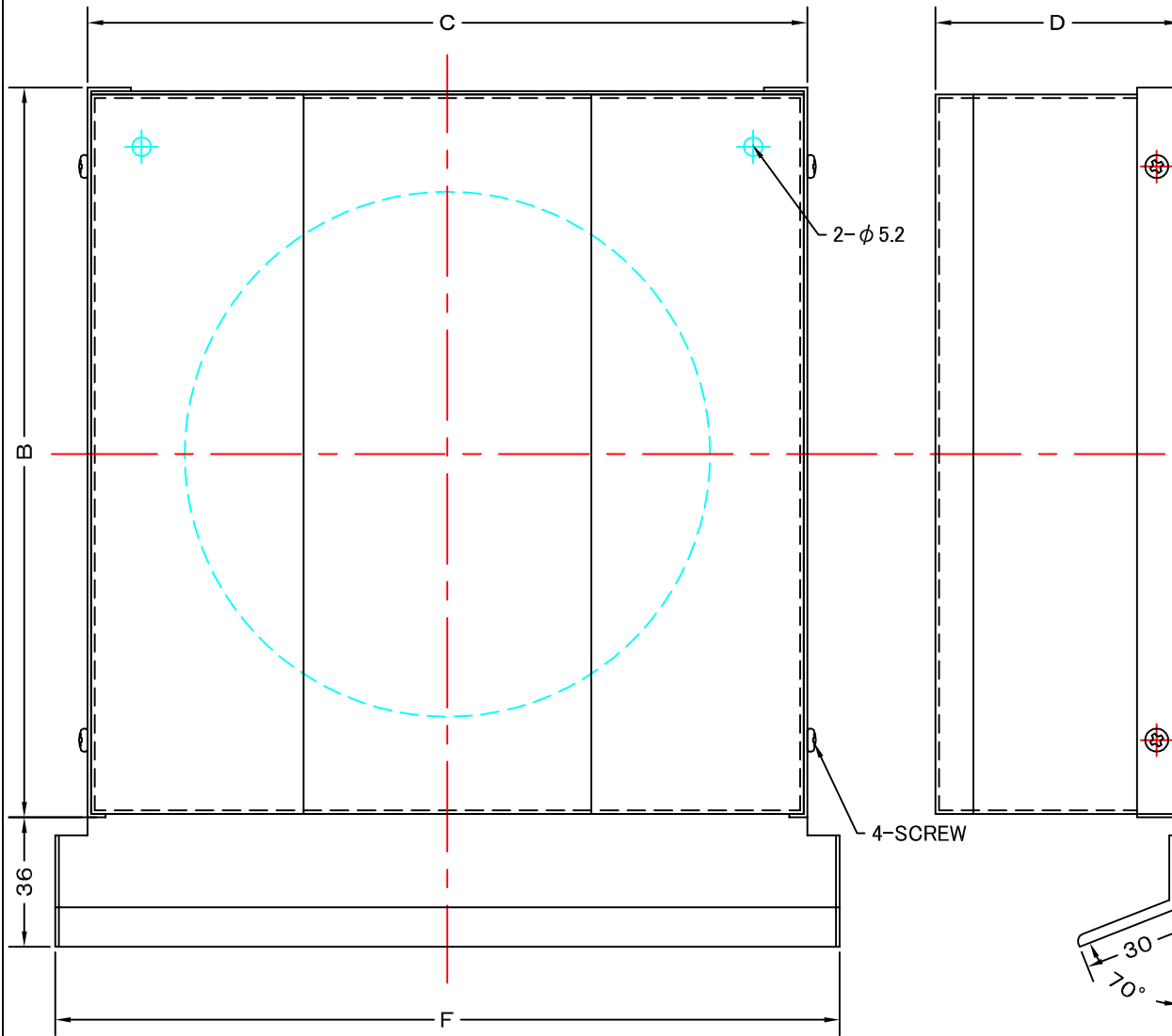
材質	SUS 304 , 0. 5t	
表面仕上	シルバー焼付塗装仕上ゲ	
図面名称	ステンレス製薄型角型パイプフード (10メッシュ金網タイプ)	型式 FFN-GS
承認	検図	製図
H. K	A. N	S. M
設計	尺	作成日
K. N	FREE	2009.07.01
図番	SA542050S	



SEIHO

西邦工業株式会社

TITLE



《 MESH種類 》  
3MESH・5MESH

SIZE	A	B	C	D	E	F	G	H	DUCT SIZE	Q'TTY
FFN 75GS	72	153	152	50	45	170	40	33	# 3(φ 75)	
FFN 100GS	97	153	152	50	50	170	28	33	# 4(φ 100)	
FFN 125GS	122	203	202	68	55	220	40	35	# 5(φ 125)	
FFN 150GS	147	203	202	68	60	220	28	35	# 6(φ 150)	

材質	SUS 304 , 0. 5t	
表面仕上	シルバー焼付塗装仕上げ	
図面名称	ステンレス製薄型角型パイプフード (オプション金網タイプ)	型式 FFN-GS 〈OP〉
承認	検図	製図
H. K	A. N	S. M
設計	K. N	
尺度	FREE	図番 SA542060S
作成日	2009.07.01	

 西邦工業株式会社  
SEIHO