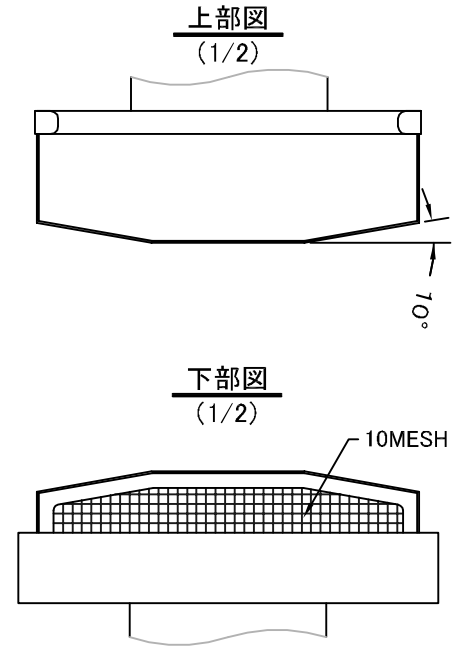
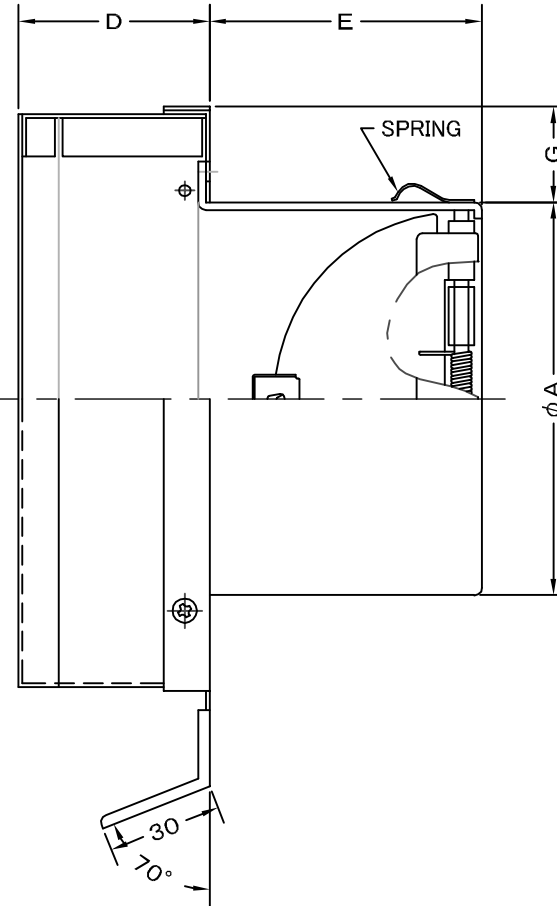
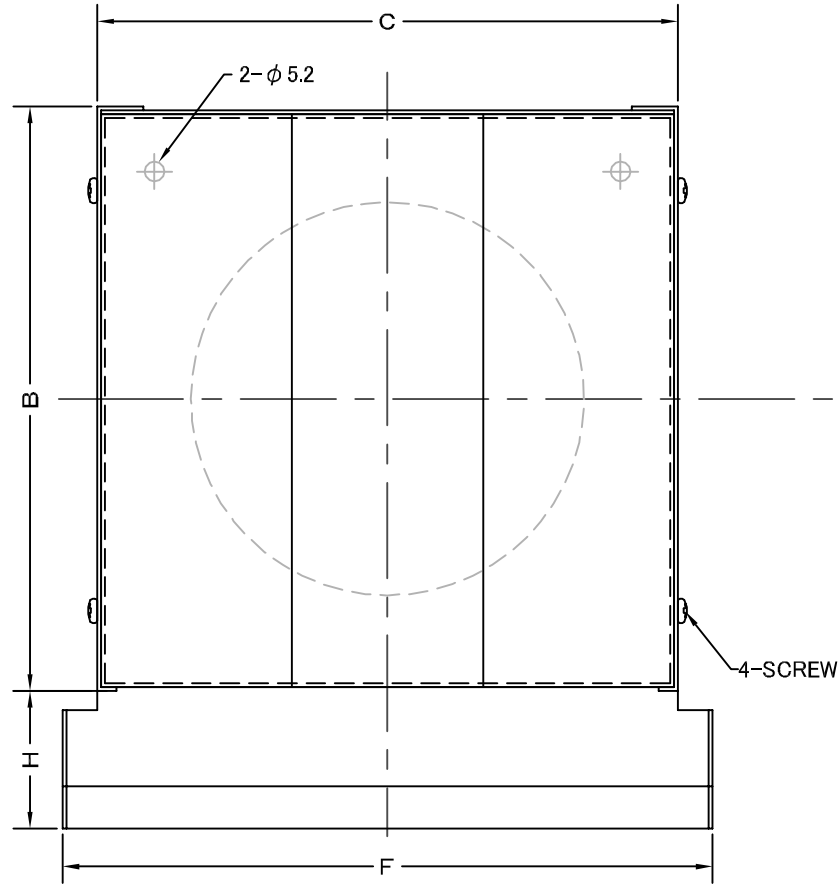


TITLE



SIZE	A	B	C	D	E	F	G	H	DUCT SIZE	Q'TTY
FFND 75GSC	72	153	152	50	55	170	40	33	# 3(φ 75)	
FFND 100GSC	97	153	152	50	60	170	28	33	# 4(φ 100)	
FFND 125GSC	122	203	202	68	85	220	40	35	# 5(φ 125)	
FFND 150GSC	147	203	202	68	100	220	28	35	# 6(φ 150)	

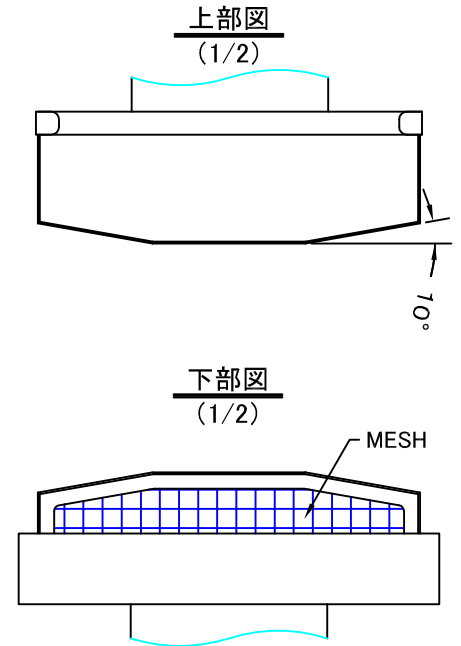
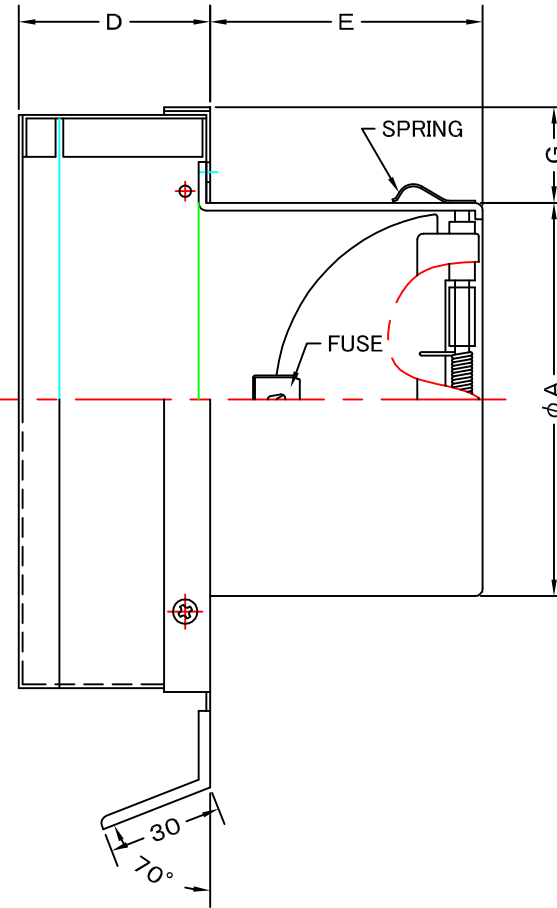
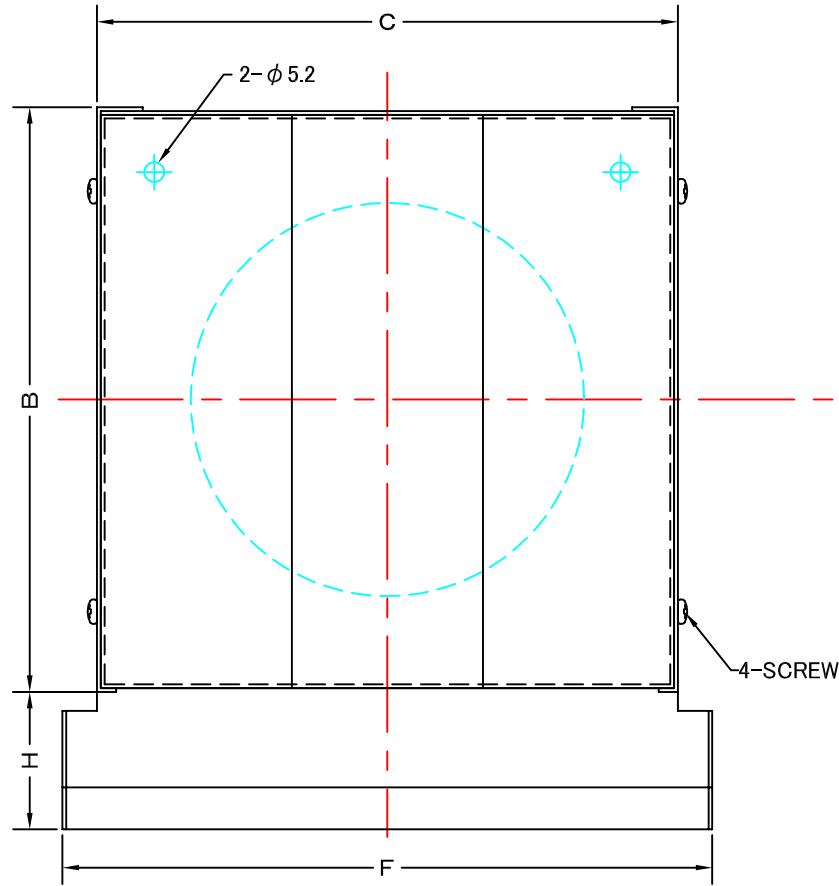
材質	SUS 304 , 0. 5t (FD部 : SUS 304 , 1. 5t)										
表面仕上	シルバー焼付塗装仕上ゲ										
図面名称	ステンレス製FD付薄型角型パイプフード (10メッシュ金網タイプ)								型式	FFND-GSC	
承認	検図	製図	設計	尺度	FREE		図番	SC542550S			
H. K	A. N	S. M	K. N	作成日	2009.07.01						



SEIHO

西邦工業株式会社

TITLE



《 MESH種類 》
3MESH・5MESH

SIZE	A	B	C	D	E	F	G	H	DUCT SIZE	Q'TTY
FFND 75GSC	72	153	152	50	55	170	40	33	# 3(φ 75)	
FFND 100GSC	97	153	152	50	60	170	28	33	# 4(φ 100)	
FFND 125GSC	122	203	202	68	85	220	40	35	# 5(φ 125)	
FFND 150GSC	147	203	202	68	100	220	28	35	# 6(φ 150)	

材質	SUS 304 , 0. 5t (FD部 : SUS 304 , 1. 5t)										
表面仕上	シルバー焼付塗装仕上げ										
図面名称	ステンレス製FD付薄型角型パイプフード (オプション金網タイプ)							型式	FFND-GSC 〈OP〉		
承認	検図	製図	設計	尺度	FREE		図番	SC542560S			
H. K	A. N	S. M	K. N	作成日	2009.07.01						



SEIHO

西邦工業株式会社