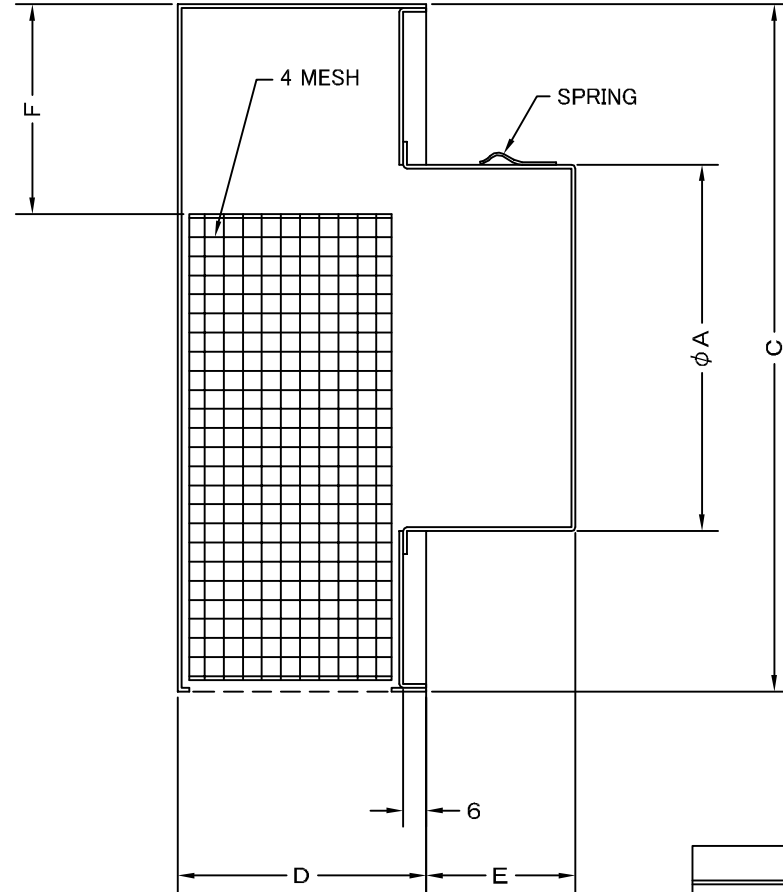
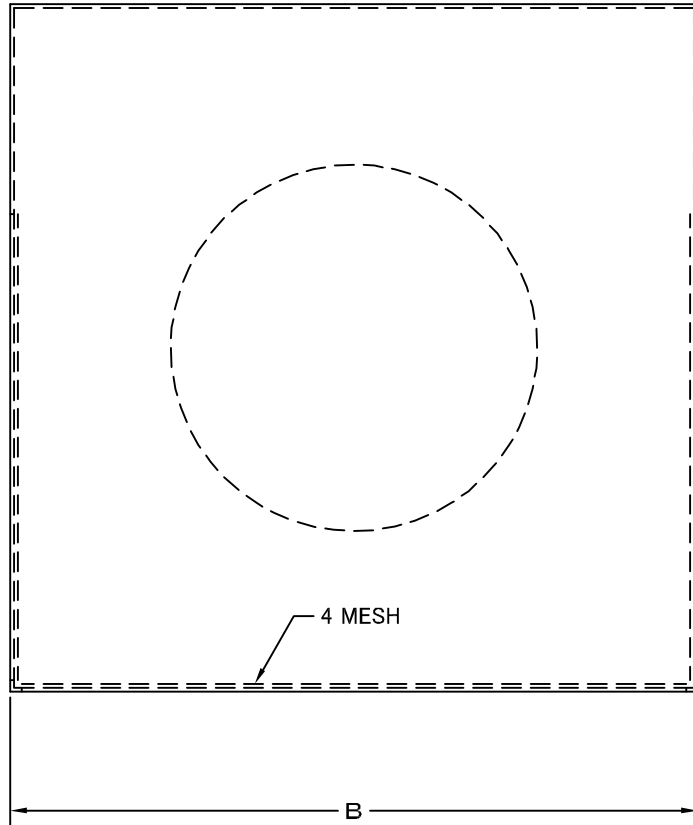


TITLE



SIZE	A	B	C	D	E	F	DUCT SIZE	Q'TTY
KKN 75S	72	180	180	65	50	55	# 3(φ 75)	
KKN 100S	97	180	180	65	50	55	# 4(φ 100)	
KKN 125S	122	200	200	70	50	62	# 5(φ 125)	
KKN 150S	147	200	200	70	55	62	# 6(φ 150)	
KKN 175S	170	250	250	90	60	78	# 7(φ 175)	
KKN 200S	197	250	250	90	75	78	# 8(φ 200)	
KKN 225S	220	280	280	90	75	80	# 9(φ 225)	
KKN 250S	245	310	310	100	75	85	#10(φ 250)	
KKN 300S	295	370	370	100	75	95	#12(φ 300)	

変更履歴		
H17.10.01	A	寸法表示訂正

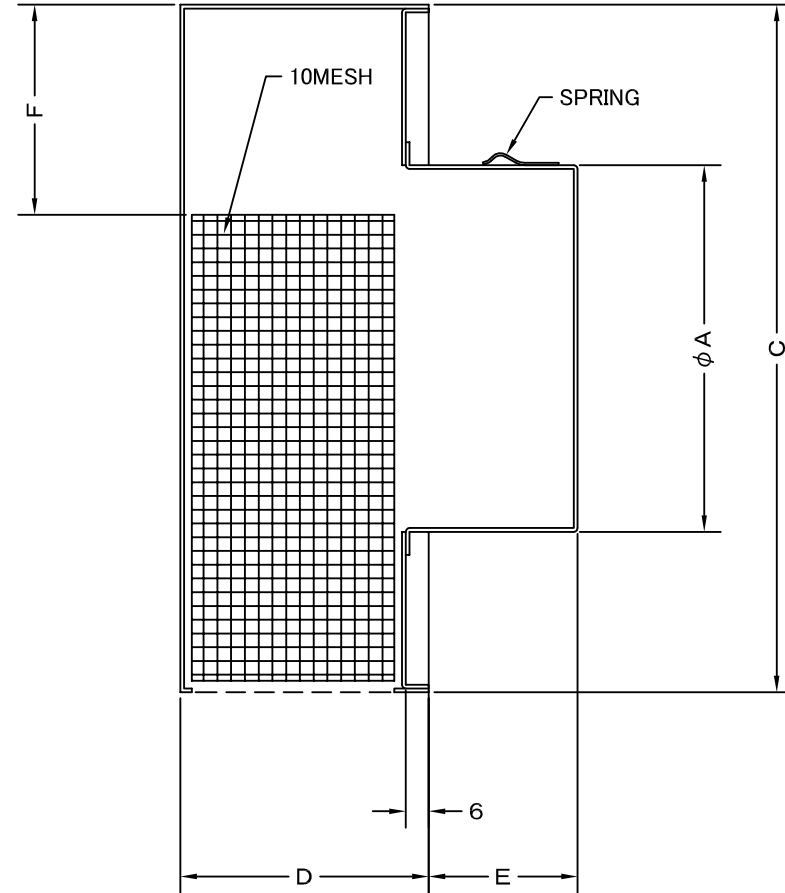
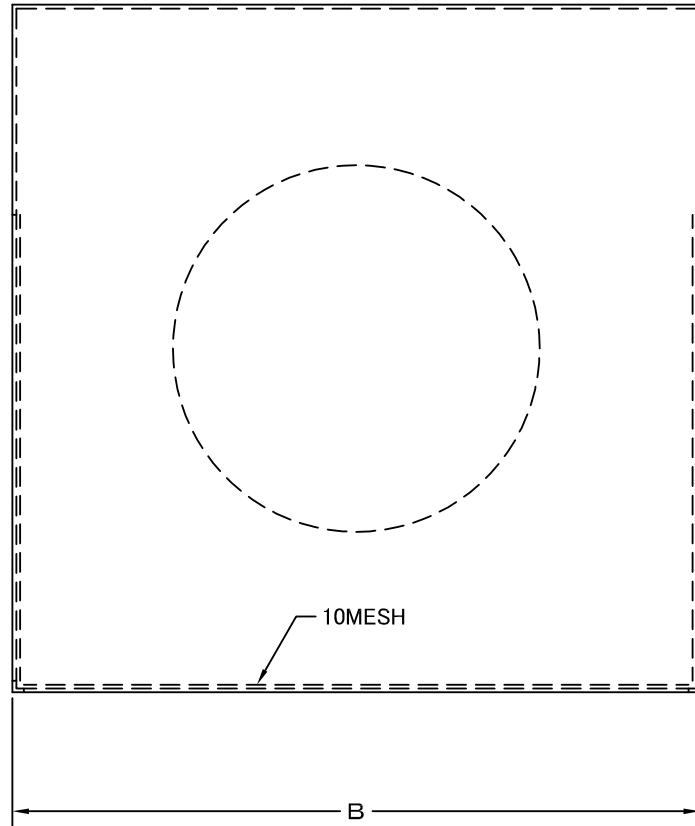
材質	SUS 304 , 0. 5t	
表面仕上	シルバー焼付塗装仕上ゲ	
図面名称	ステンレス製角型パイプフード (4メッシュ金網タイプ)	型式 KKN-S
承認	検図	製図
H. T	H. K	H. A
設計	K. N	尺 度
		FREE
		図 番
		SA055060A
		作成日
		2005・10・01



SEIHO

西邦工業株式会社

TITLE



SIZE	A	B	C	D	E	F	DUCT SIZE	Q'TTY
KKN 75S	72	180	180	65	50	55	# 3(φ 75)	
KKN 100S	97	180	180	65	50	55	# 4(φ 100)	
KKN 125S	122	200	200	70	50	62	# 5(φ 125)	
KKN 150S	147	200	200	70	55	62	# 6(φ 150)	
KKN 175S	170	250	250	90	60	78	# 7(φ 175)	
KKN 200S	197	250	250	90	75	78	# 8(φ 200)	
KKN 225S	220	280	280	90	75	80	# 9(φ 225)	
KKN 250S	245	310	310	100	75	85	#10(φ 250)	
KKN 300S	295	370	370	100	75	95	#12(φ 300)	

材質	SUS 304 , 0. 5t	
表面仕上	シルバー焼付塗装仕上ゲ	
図面名称	ステンレス製角型パイプフード (10メッシュ金網タイプ)	型式 KKN-S < 10M >
承認	検図	製図
H. T	H. K	H. A
設計	設計	設計
K. N	K. N	K. N
尺度	FREE	図番
作成日	2005・10・01	SA055050A



SEIHO

西邦工業株式会社