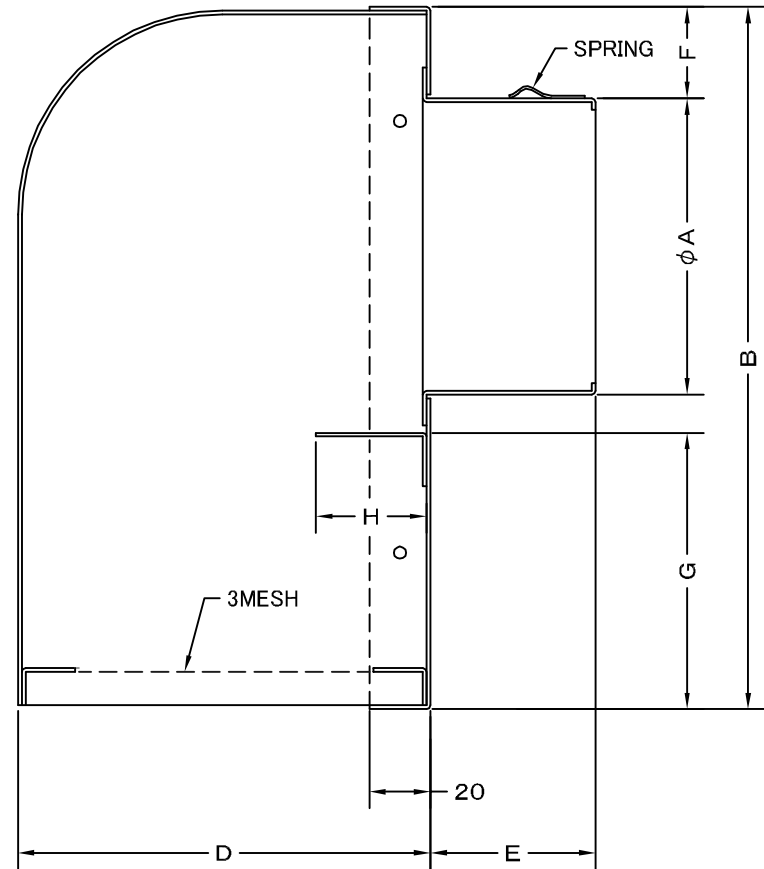
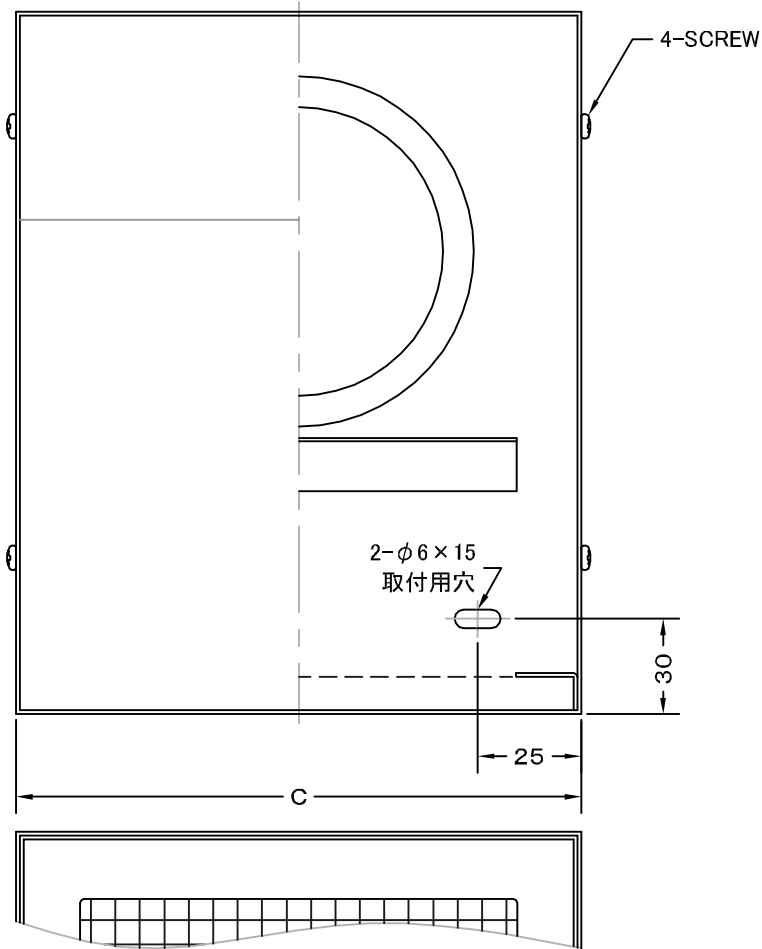


TITLE



変更履歴		
H17.10.01	C	図番変更(316304)

SIZE	A	B	C	D	E	F	G	H	DUCT SIZE	Q'TTY
WB 75S	72	230	180	130	55	30	95	50	# 3(φ 75)	
WB 100S	97	230	180	130	55	30	95	50	# 4(φ 100)	
WB 125S	122	280	220	150	55	30	95	60	# 5(φ 125)	
WB 150S	147	280	220	150	60	30	95	60	# 6(φ 150)	
WB 175S	170	320	270	175	65	30	85	60	# 7(φ 175)	
WB 200S	197	320	270	175	80	30	85	60	# 8(φ 200)	
WB 250S	245	380	320	200	80	30	85	60	#10(φ 250)	

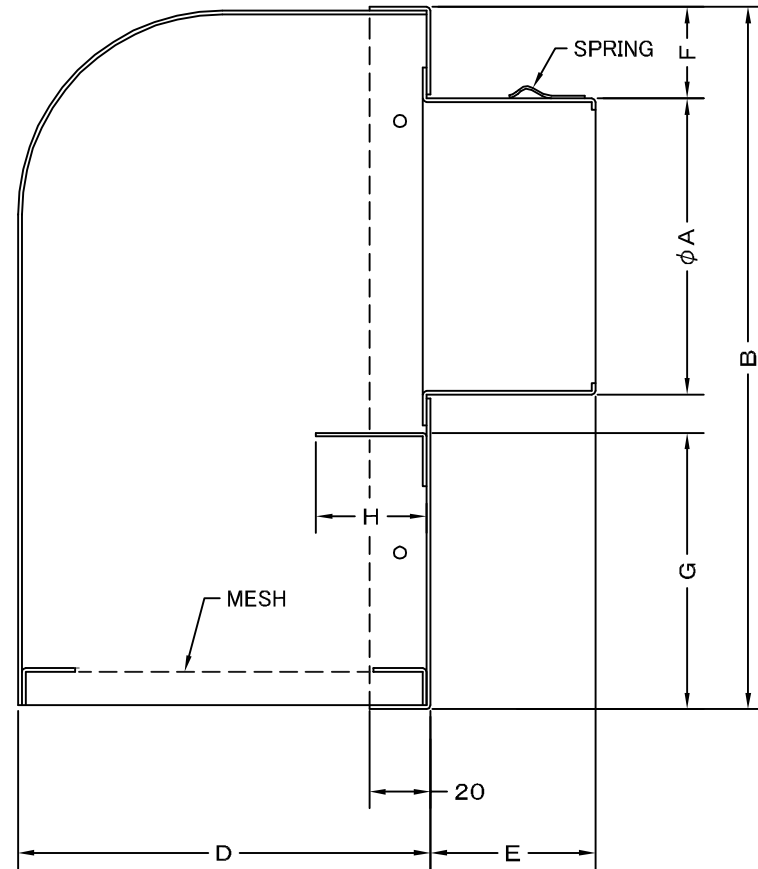
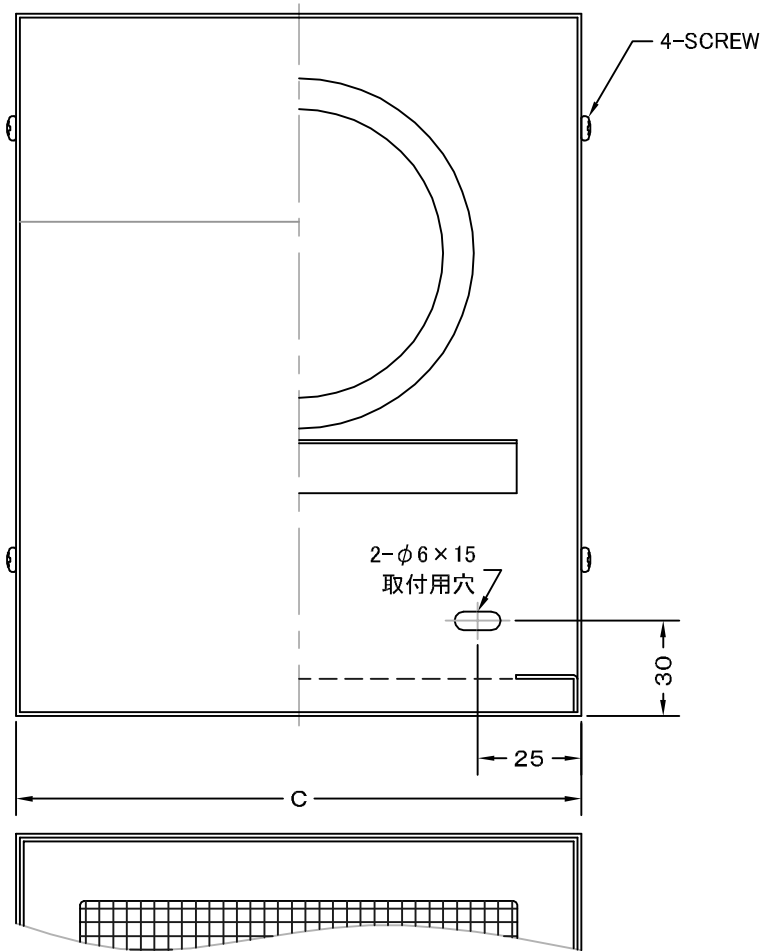
材質	SUS 304 , 0. 5t	
表面仕上	シルバー焼付塗装仕上げ	
図面名称	ステンレス製超深型パイプフード (3メッシュ金網タイプ・フード脱着式)	
	型式	WB-S
承認	検図	製図
H. T	H. K	H. A
設計	設計	設計
K. N	K. N	K. N
尺度	FREE	図番
作成日	2005・10・01	
		SA062070C



SEIHO

西邦工業株式会社

TITLE



《 MESH種類 》
5MESH・10MESH

SIZE	A	B	C	D	E	F	G	H	DUCT SIZE	Q'TTY
WB 75S	72	230	180	130	55	30	95	50	# 3(φ 75)	
WB 100S	97	230	180	130	55	30	95	50	# 4(φ 100)	
WB 125S	122	280	220	150	55	30	95	60	# 5(φ 125)	
WB 150S	147	280	220	150	60	30	95	60	# 6(φ 150)	
WB 175S	170	320	270	175	65	30	85	60	# 7(φ 175)	
WB 200S	197	320	270	175	80	30	85	60	# 8(φ 200)	
WB 250S	245	380	320	200	80	30	85	60	#10(φ 250)	

材質	SUS 304 , 0. 5t	
表面仕上	シルバー焼付塗装仕上げ	
図面名称	ステンレス製超深型パイプフード (オプション金網タイプ・フード脱着式)	
	型式	WB-S < OP >
承認	検図	製図
H. T	H. K	H. A
設計	設計	設計
K. N	K. N	K. N
尺度	FREE	図番
作成日	2005・10・01	SA062080C



SEIHO

西邦工業株式会社