

ダンパー〈差込式防火ダンパー〉

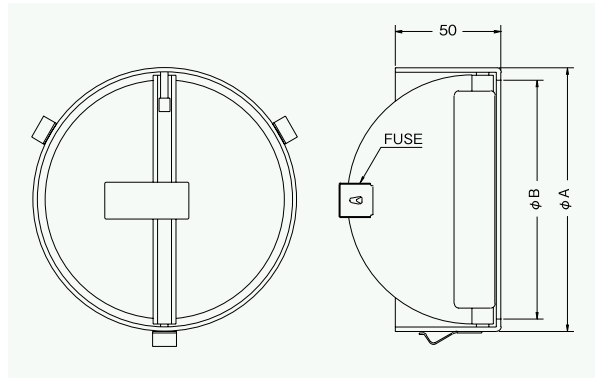
Fire Rated Dampers

FDA

〈鋼板製 差込式防火ダンパー〉



- 材質 鋼板1.6t
- 仕上 メッキ
- 温度フューズ 標準72℃
オプション
120℃・180℃



Dimensions

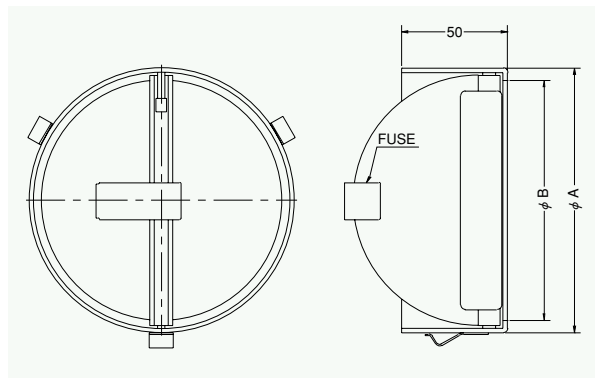
Model	A	B	標準価格
FDA100	97	88	¥ 3,500
FDA150	146	137	¥ 4,400
FDA200	195	186	¥ 5,500
FDA225	221	209	¥ 8,300
FDA250	246	232	¥10,000
FDA300	295	283	¥12,300

FDA-S

〈ステンレス製 差込式防火ダンパー〉



- 材質 SUS304 1.5t
- 温度フューズ 標準72℃
オプション
120℃・180℃



Dimensions

Model	A	B	標準価格
FDA 75S	72	62	¥ 4,400
FDA100S	97	87	¥ 4,800
FDA125S	122	112	¥ 6,400
FDA150S	147	137	¥ 7,600
FDA175S	172	162	¥ 9,800
FDA200S	197	187	¥10,500