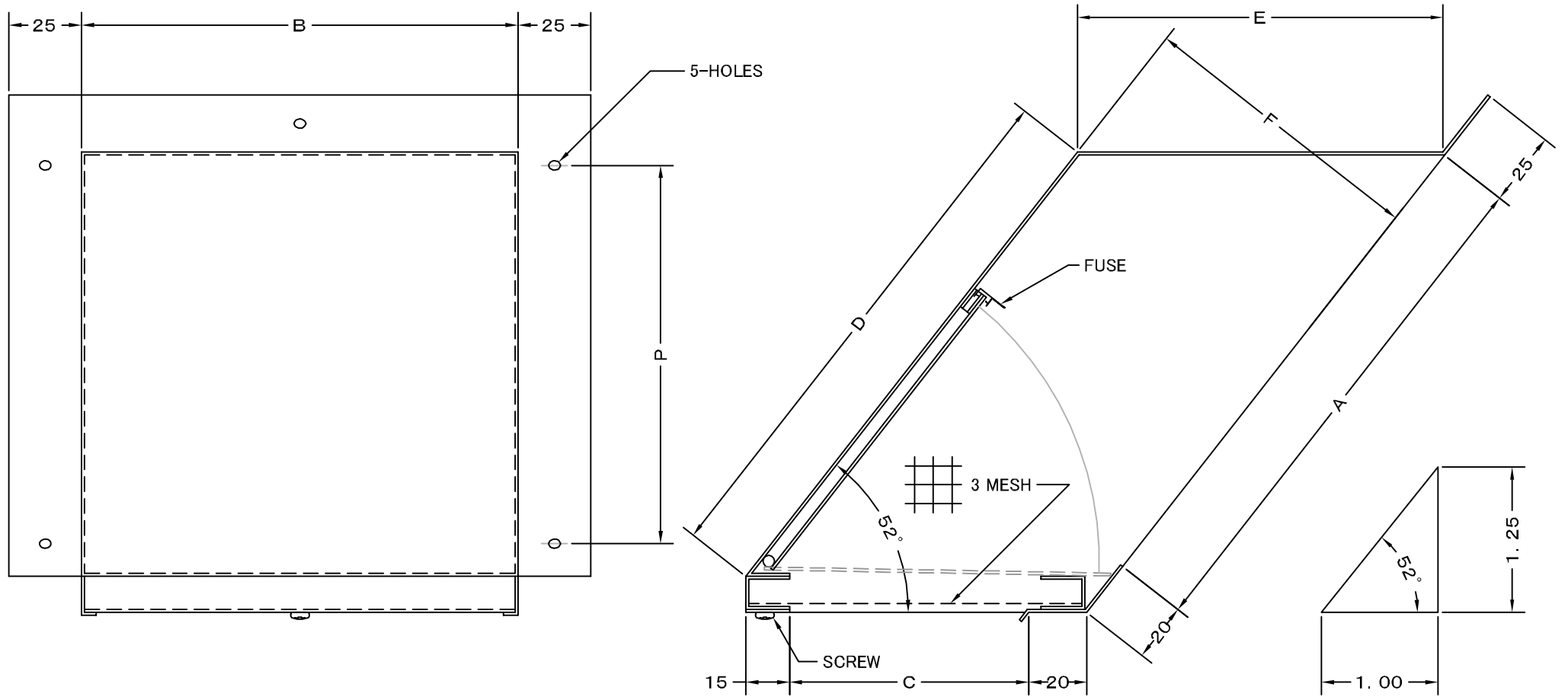


TITLE



SIZE	A	B	C	D	E	F	P	QTTY
KHD 100S	180	150	90	185	135	100	165	
KHD 150S	240	200	130	245	185	120	210	
KHD 200S	300	250	180	310	230	175	260	

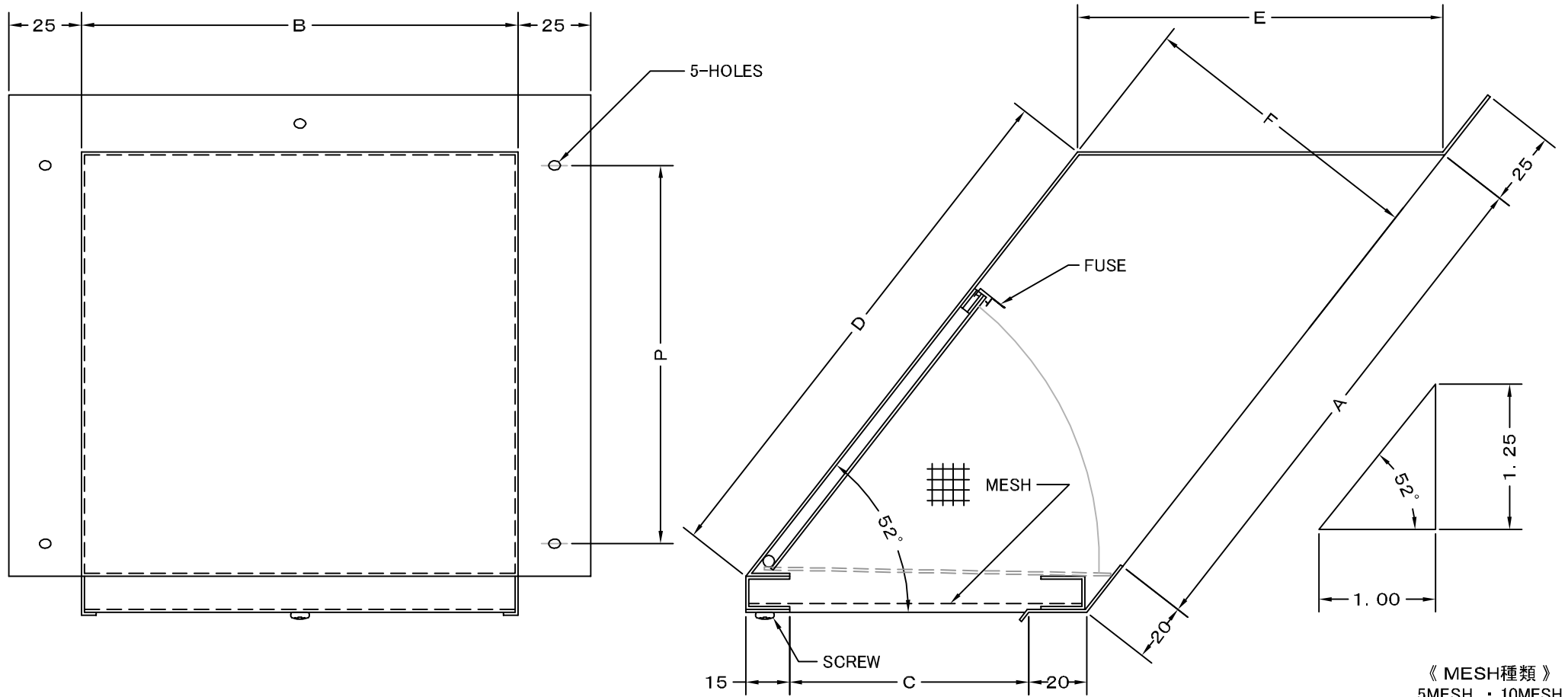
材質	SUS 304 , 0. 6t (FD部 : SUS 304 , 1. 5t)						
表面仕上	シルバー焼付塗装仕上ゲ						
図面名称	ステンレス製FD付セットバックフード (3メッシュ金網タイプ)					型式	KHD-S
承認	検図	製図	設計	尺度	FREE	図番	SB066550S
H. T	H. K	H. A	K. N	作成日	2005・10・01		



SEIHO

西邦工業株式会社

TITLE



《 MESH種類 》
5MESH・10MESH

SIZE	A	B	C	D	E	F	P	QTTY
KHD 100S	180	150	90	185	135	100	165	
KHD 150S	240	200	130	245	185	120	210	
KHD 200S	300	250	180	310	230	175	260	

材質	SUS 304 , 0.6t (FD部 : SUS 304 , 1.5t)						
表面仕上	シルバー焼付塗装仕上ゲ						
図面名称	ステンレス製FD付セットバックフード (オプション金網タイプ)					型式	KHD-S < OP >
承認	検図	製図	設計	尺度	FREE	図番	SB066580S
H. T	H. K	H. A	K. N	作成日	2005・10・01		



SEIHO

西邦工業株式会社