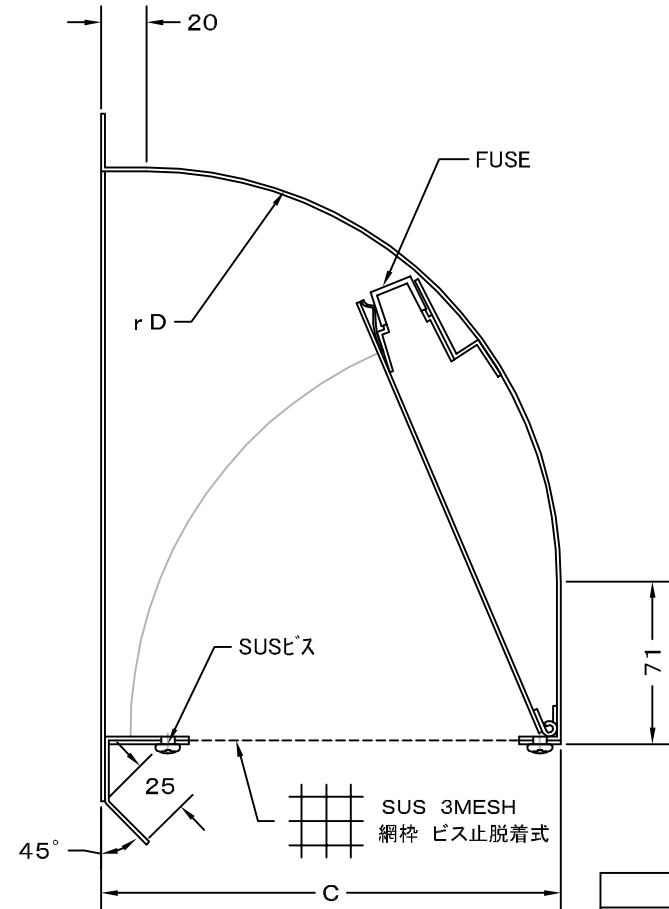
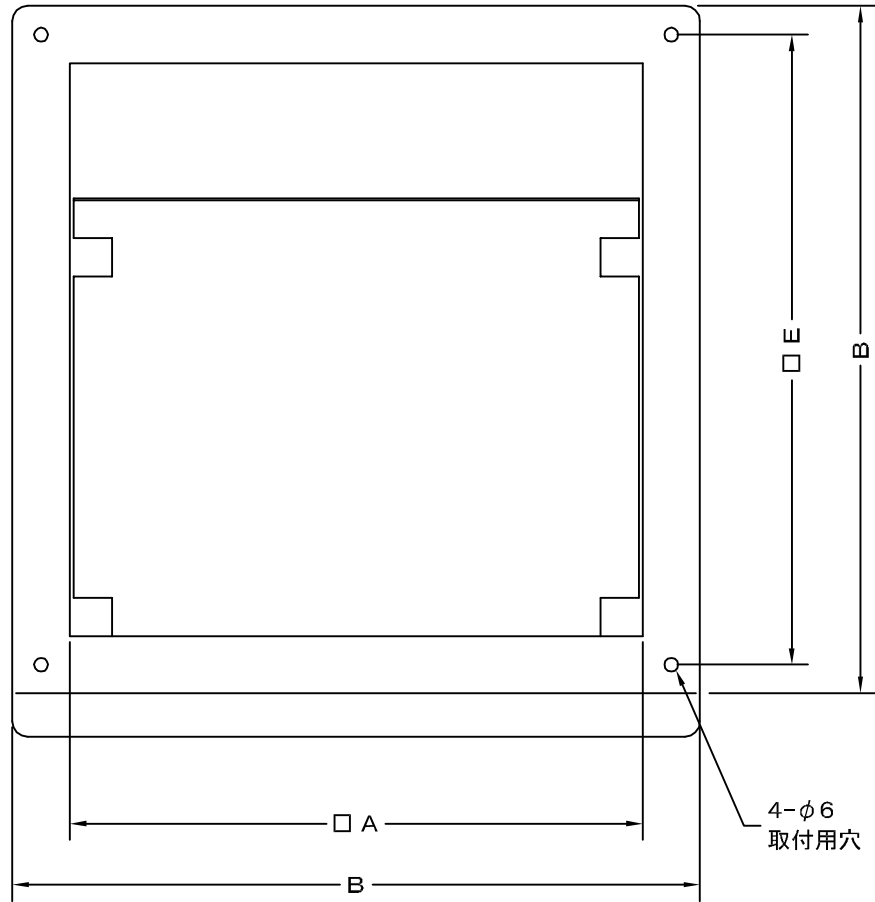


TITLE



* 規格外サイズニツイテモ、受注生産可能。

SIZE	A	B	C	D	E	適応換気扇径	Q' TTY
WCD 200S	200	250	150	130	225	15cm	
WCD 250S	250	300	200	180	275	20cm	
WCD 300S	300	350	250	230	325	25cm	
WCD 350S	350	400	300	280	375	30cm	

変更履歴

2007.10.01 | A | FUSE・網変更

材質 SUS 304、t 1.5

表面仕上 研磨仕上げ

図面名称

ステンレス製FD付ウェザーカバー
(3メッシュ金網脱着式タイプ)

型式

WCD-S

承認

検図

製図

設計

尺度

FREE

図番

SB063970A

H. T

I. T

S. M

K. N

作成日

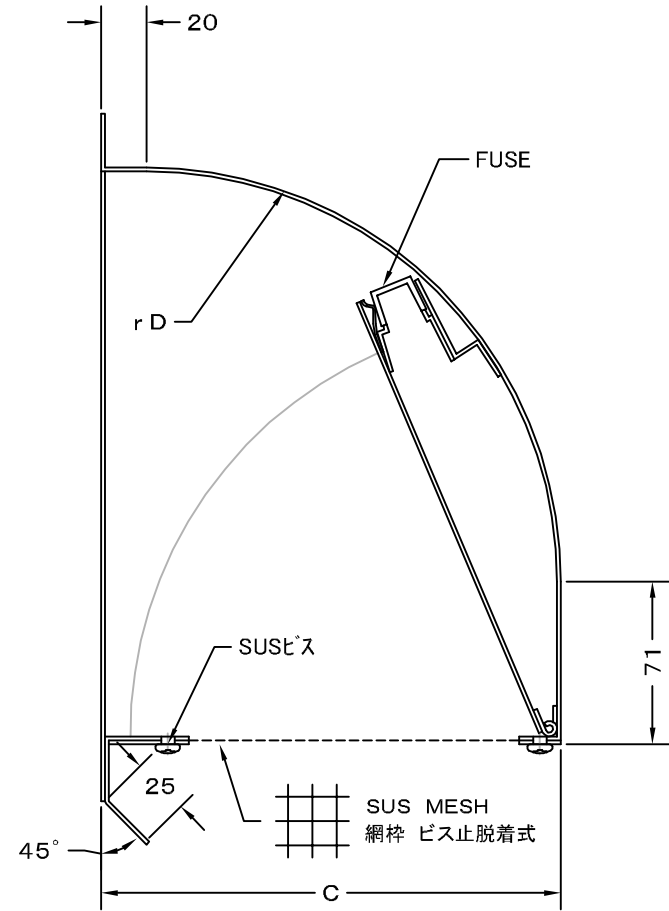
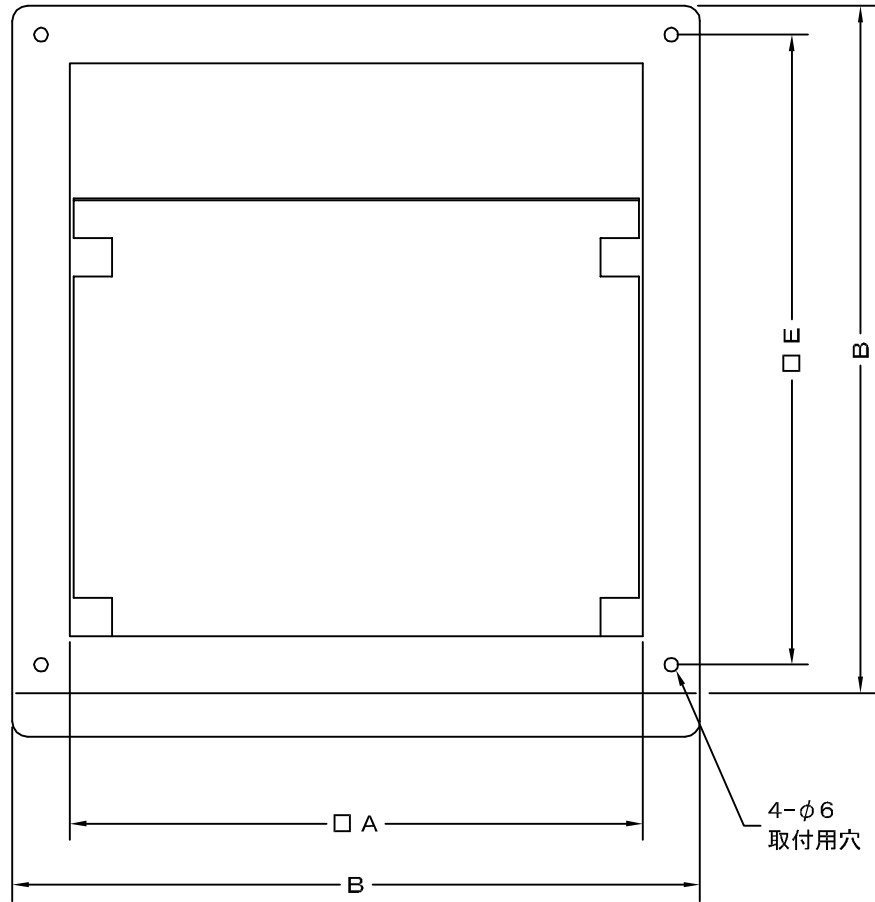
2007.10.01



SEIHO

西邦工業株式会社

TITLE



《 MESH種類 》
5MESH ・ 10MESH

* 規格外サイズニツイテモ、受注生産可能。

SIZE	A	B	C	D	E	適応換気扇径	Q' TTY
WCD 200S	200	250	150	130	225	15cm	
WCD 250S	250	300	200	180	275	20cm	
WCD 300S	300	350	250	230	325	25cm	
WCD 350S	350	400	300	280	375	30cm	

材質	SUS 304、t 1.5		
表面仕上	研磨仕上ゲ		
図面名称	ステンレス製FD付ウェザーカバー (オプション金網脱着式タイプ)		型式 WCD-S < OP >
承認	検図	製図	設計
H. T	I. T	S. M	K. N
尺度		FREE	
作成日		2007・10・01	
図番			SB063980A



西邦工業株式会社