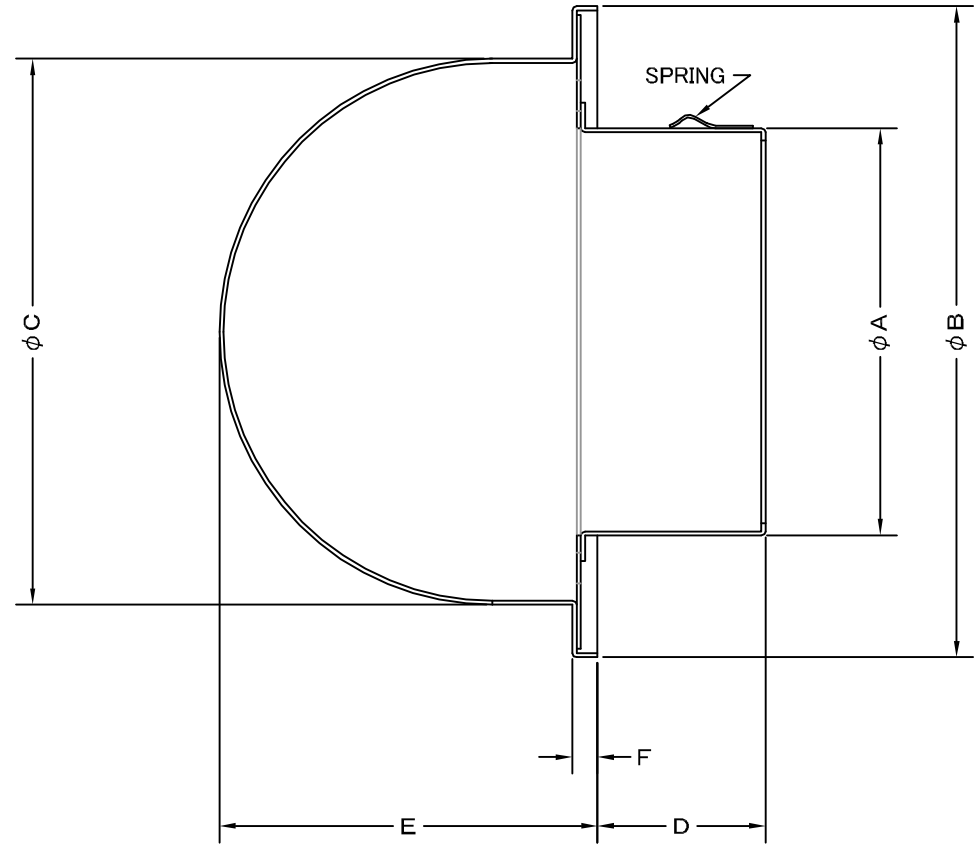
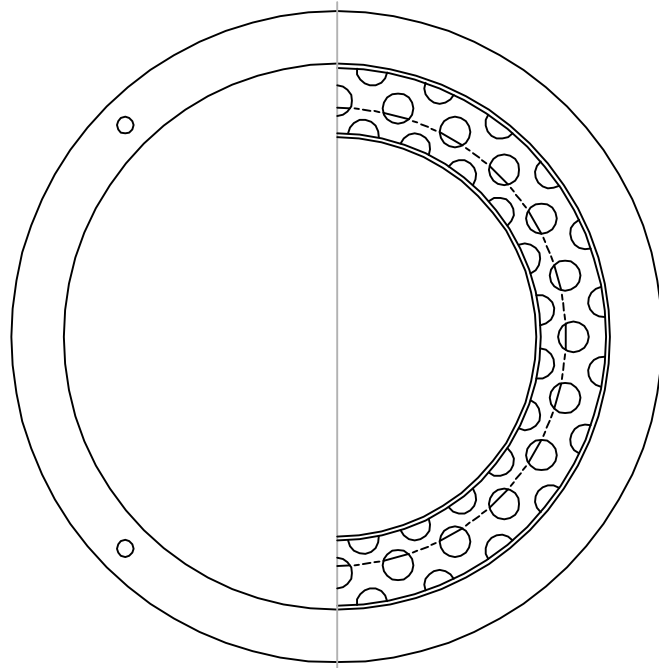



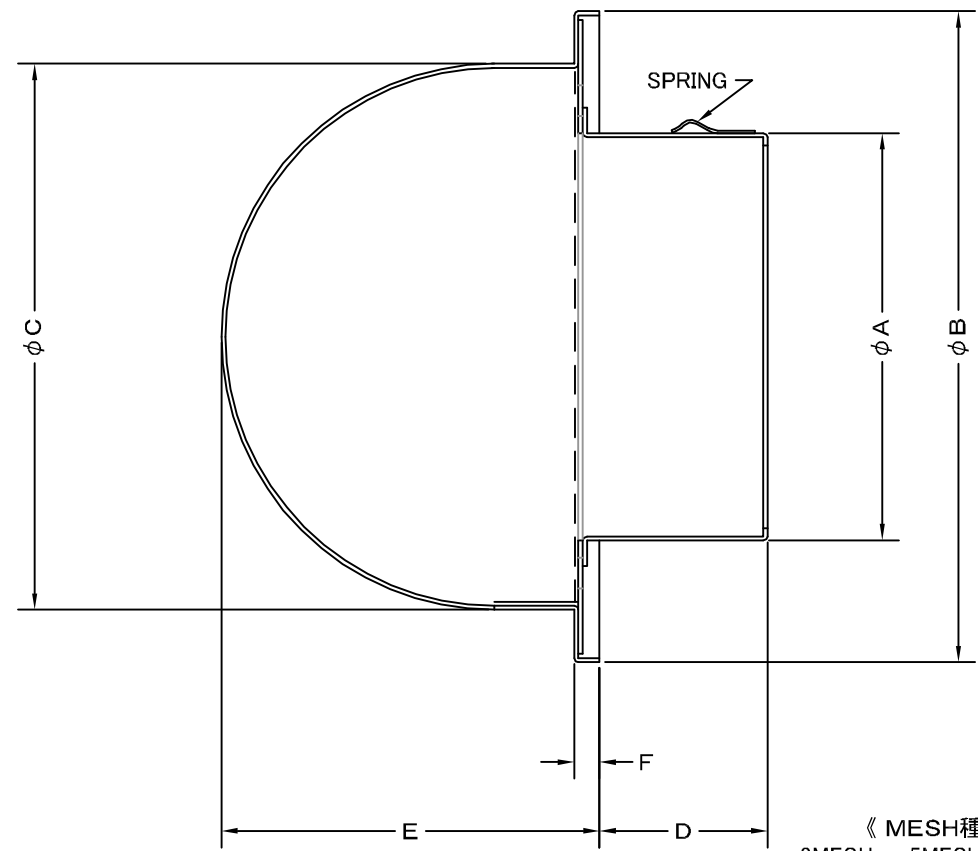
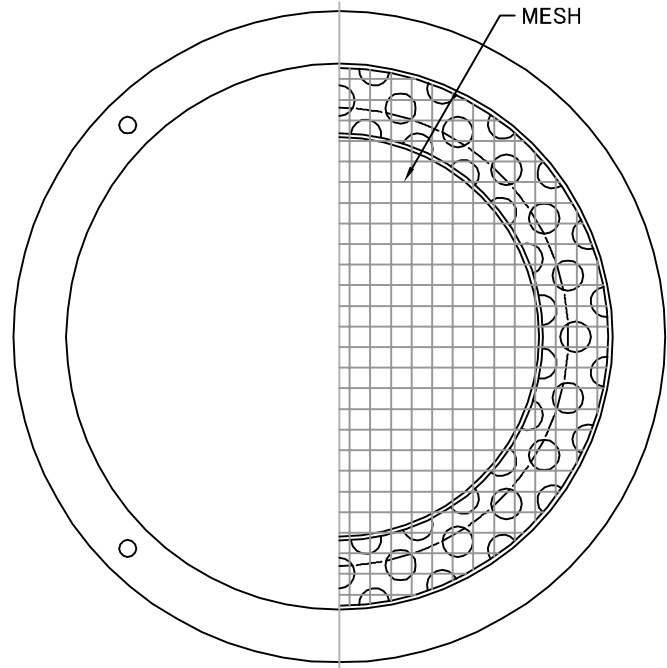
TITLE



SIZE	A	B	C	D	E	F	DUCT SIZE	Q'TTY
TP 75S	72	204	180	50	115	6	# 3(φ 75)	
TP 100S	97	204	180	50	115	6	# 4(φ 100)	
TP 125S	122	270	240	50	145	6	# 5(φ 125)	
TP 150S	147	270	240	55	145	6	# 6(φ 150)	
TP 175S	172	297	267	60	160	6	# 7(φ 175)	
TP 200S	197	297	267	75	160	6	# 8(φ 200)	
TP 225S	220	360	330	75	190	6	# 9(φ 225)	
TP 250S	245	360	330	75	190	6	#10(φ 250)	

材質	SUS 304 , 0.5t						
表面仕上	シルバー焼付塗装仕上ゲ						
図面名称	ステンレス製丸型パイプフード (縦管用丸パンチングタイプ)					型式	TP-S
	承認	検図	製図	設計	尺度	FREE	図番 SA068090S
H. T	H. K	H. A	K. N	作成日	2005・10・01		
		<h1>西邦工業株式会社</h1>					

TITLE



《 MESH種類 》
3MESH ・ 5MESH ・ 10MESH

SIZE	A	B	C	D	E	F	DUCT SIZE	Q'TTY
TP 75SN	72	204	180	50	115	6	# 3(φ 75)	
TP 100SN	97	204	180	50	115	6	# 4(φ 100)	
TP 125SN	122	270	240	50	145	6	# 5(φ 125)	
TP 150SN	147	270	240	55	145	6	# 6(φ 150)	
TP 175SN	172	297	267	60	160	6	# 7(φ 175)	
TP 200SN	197	297	267	75	160	6	# 8(φ 200)	
TP 225SN	220	360	330	75	190	6	# 9(φ 225)	
TP 250SN	245	360	330	75	190	6	#10(φ 250)	

材質	SUS 304 , 0.5t		
表面仕上	シルバー焼付塗装仕上ゲ		
図面名称	ステンレス製金網付丸型パイプフード (縦管用丸パンチングタイプ)		型式
			TP-SN
承認	検図	製図	設計
H. T	H. K	H. A	K. N
尺度		FREE	図番
作成日		2005・10・01	
			SA068040S



SEIHO

西邦工業株式会社