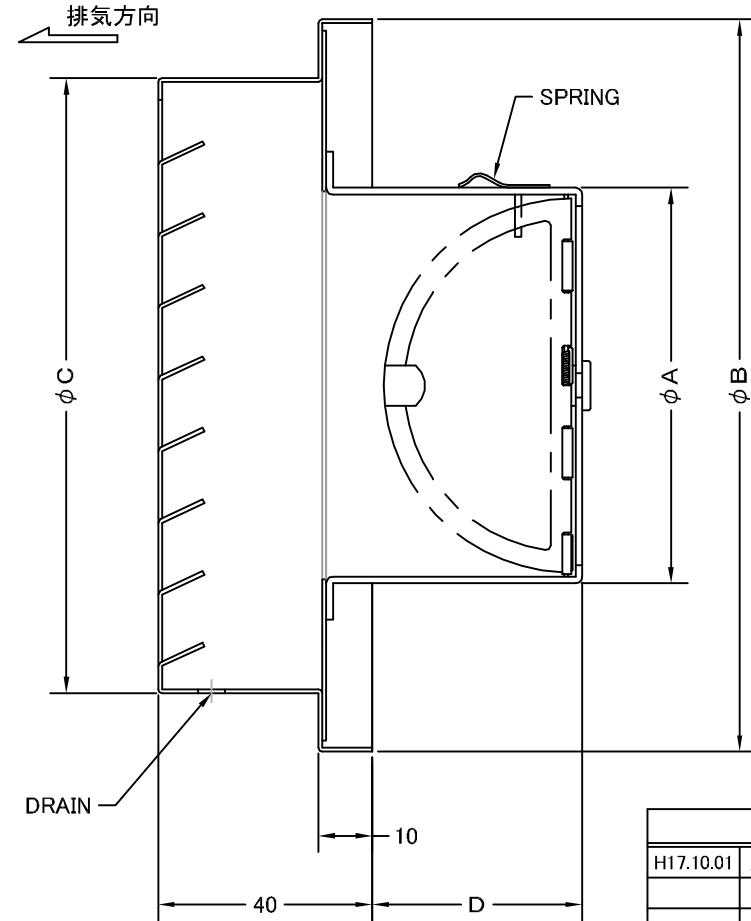
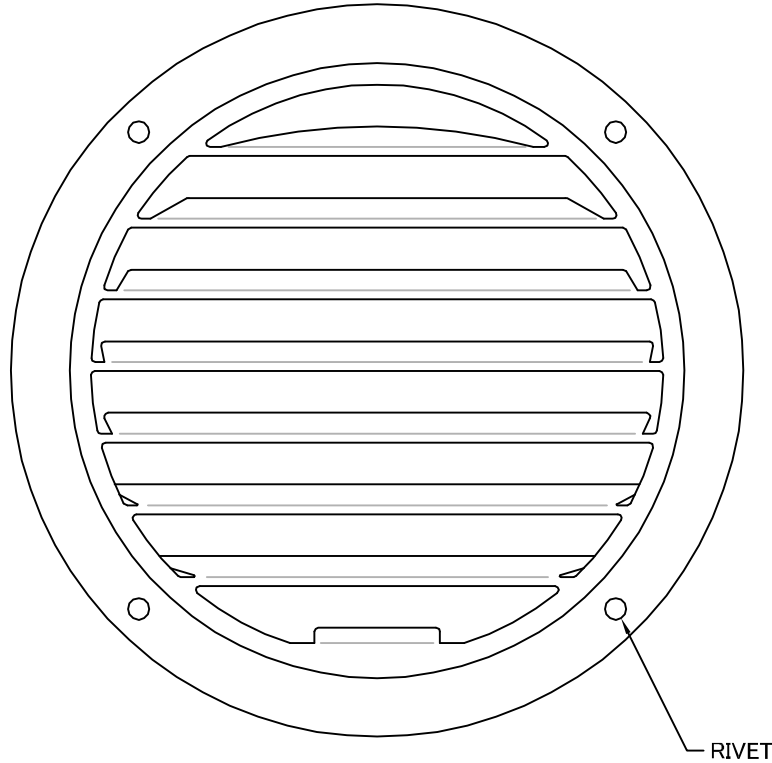


TITLE



| SIZE | A | B | C | D | DUCT SIZE | Q'TTY |
|-----------|-----|-----|-----|----|------------------|-------|
| SVC 100AS | 96 | 164 | 140 | 50 | # 4(ϕ 100) | |
| SVC 150AS | 145 | 213 | 189 | 90 | # 6(ϕ 150) | |

材質 SUS 304 , 0. 5t (CD部 : SUS 304 , 0. 5t)

表面仕上 シルバー焼付塗装仕上げ

図面名称 ステンレス製逆風防止ダンパー付ベントキャップ 型式 SVC-AS

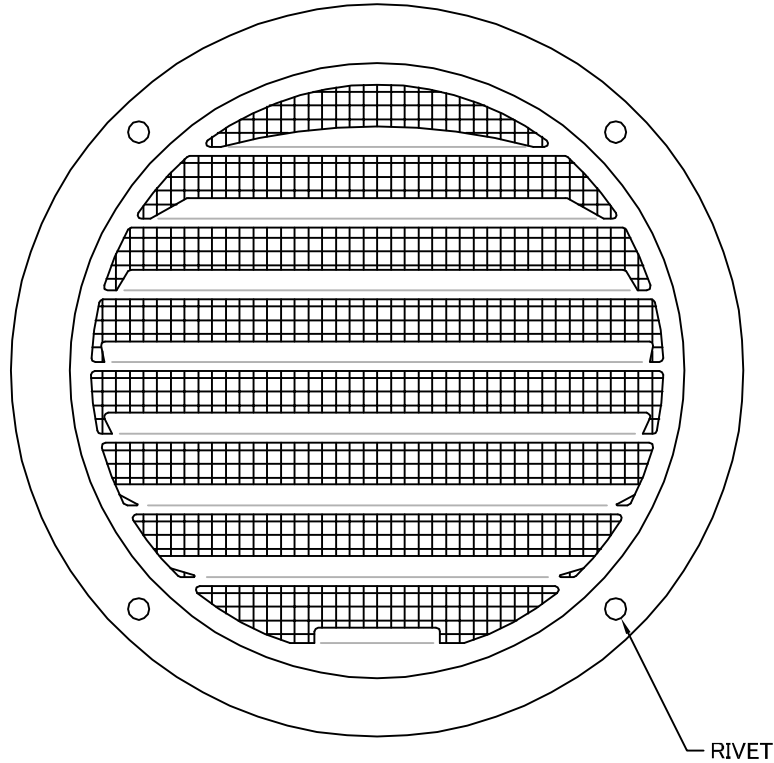
| | | | | | | | |
|------|------|------|------|-----|------------|----|-----------|
| 承認 | 検図 | 製図 | 設計 | 尺度 | FREE | 図番 | SA003003A |
| H. T | H. K | H. A | K. N | 作成日 | 2005・10・01 | | |



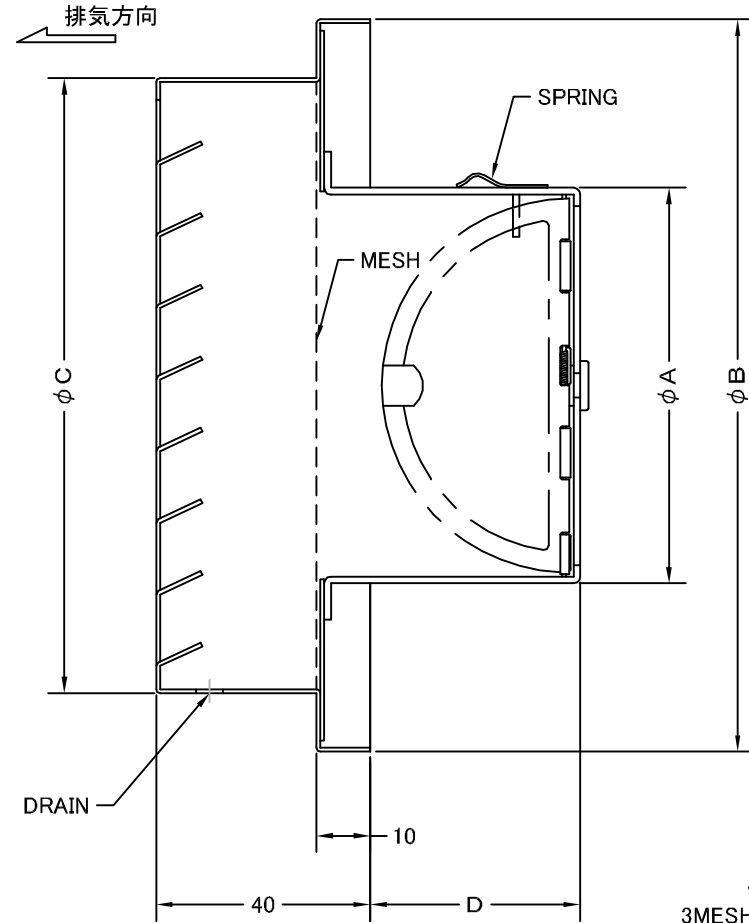
SEIHO

西邦工業株式会社

TITLE



RIVET



《 MESH種類 》
3MESH ・ 5MESH ・ 10MESH

| SIZE | A | B | C | D | DUCT SIZE | Q'TTY |
|------------|-----|-----|-----|----|------------|-------|
| SVC 100ASN | 96 | 164 | 140 | 50 | # 4(φ 100) | |
| SVC 150ASN | 145 | 213 | 189 | 90 | # 6(φ 150) | |

| | | | | | | |
|------|--|------|------|-----|------------|-----------|
| 材質 | SUS 304 , 0. 5t (CD部 : SUS 304 , 0. 5t) | | | | | |
| 表面仕上 | シルバー焼付塗装仕上げ | | | | | |
| 図面名称 | ステンレス製金網付逆風防止ダンパー付ベントキャップ | | | | | 型式 |
| | | | | | | SVC-ASN |
| 承認 | 検図 | 製図 | 設計 | 尺度 | FREE | 図番 |
| H. T | H. K | H. A | K. N | 作成日 | 2005・10・01 | |
| | | | | | | SA003043A |



SEIHO

西邦工業株式会社