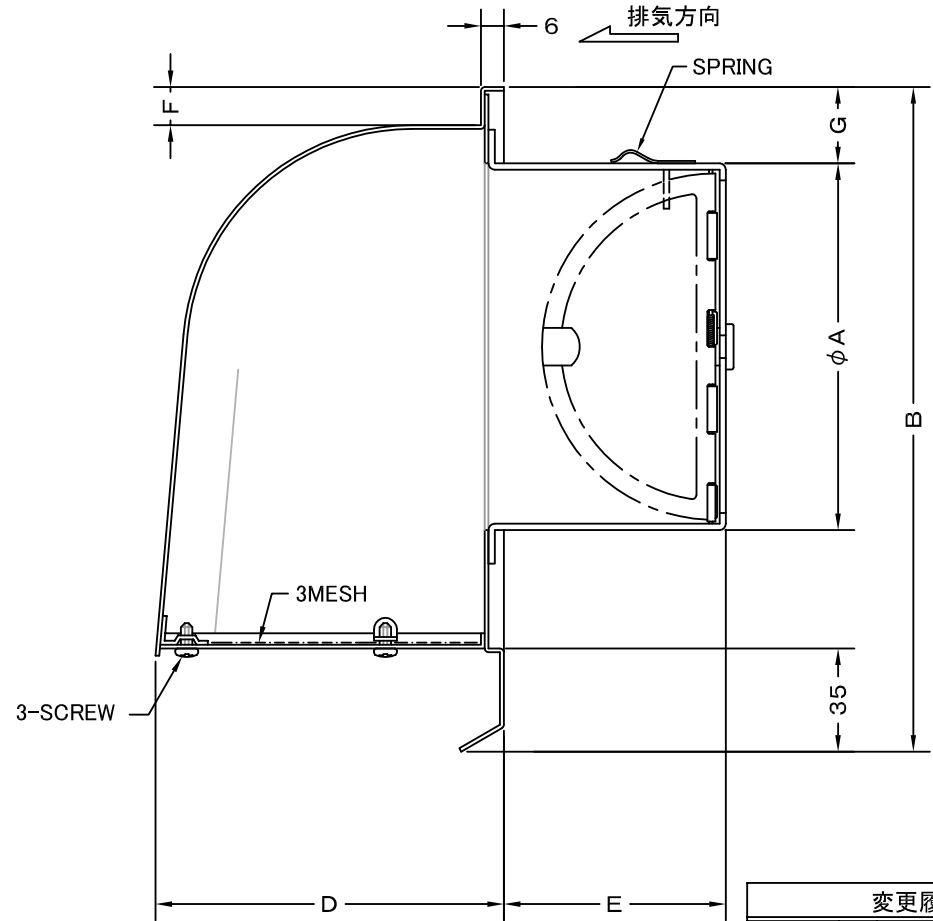
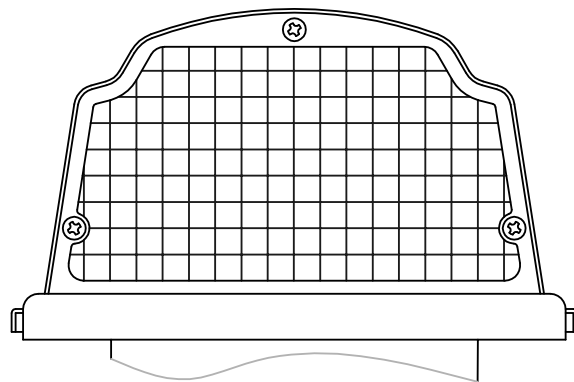
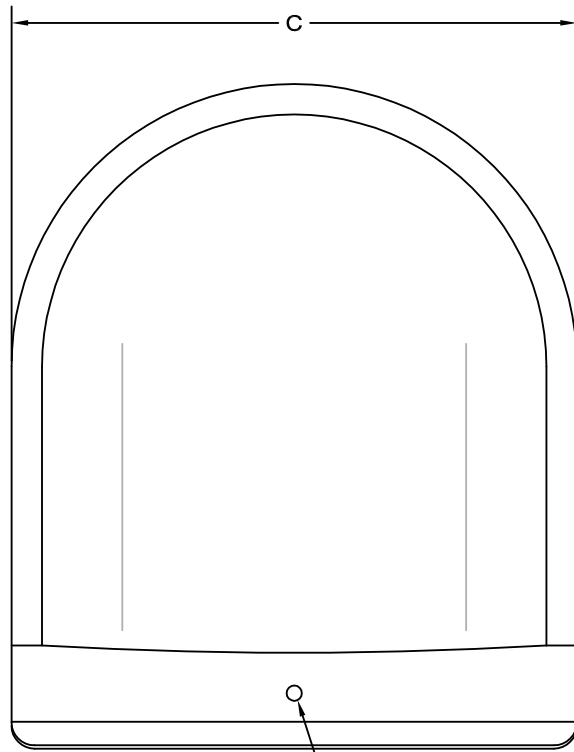


TITLE



変更履歴	
2015.04.01	C ガラリ開閉部変更

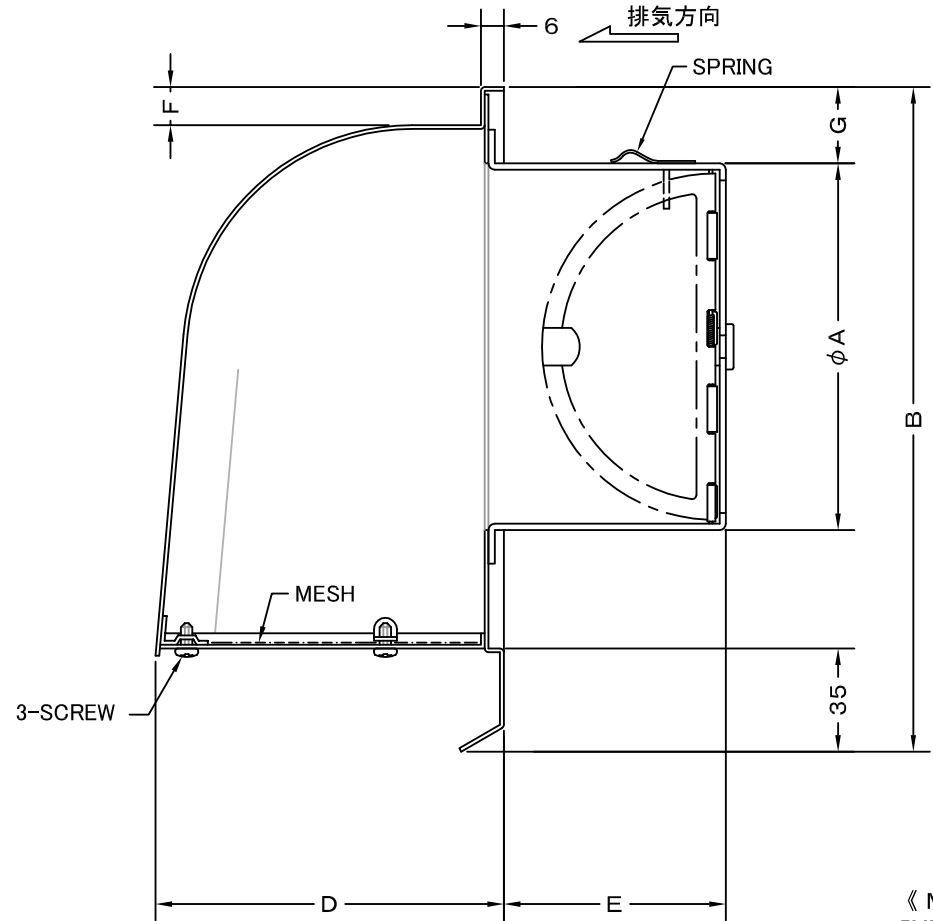
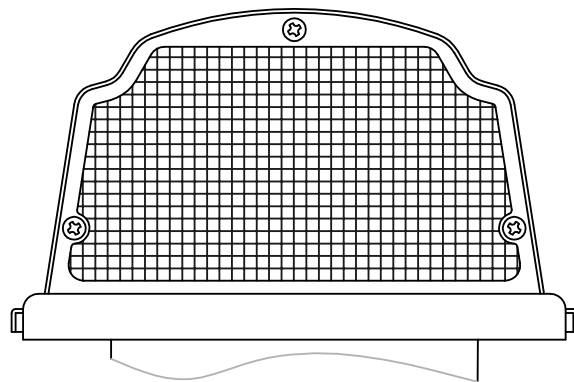
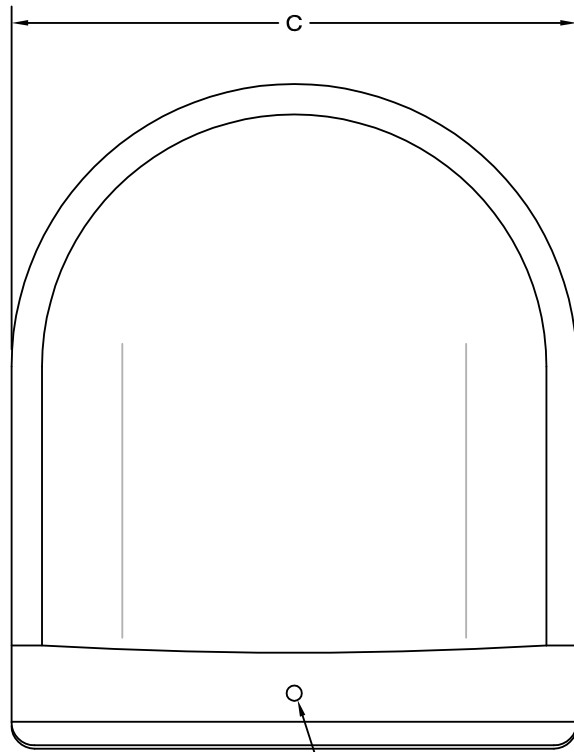
SIZE	A	B	C	D	E	F	G	DUCT SIZE	Q'TTY
CFNC 100S	96	182	148	97	55	11	20	#4(φ100)	
CFNC 150S	145	238	200	135	95	12	20	#6(φ150)	

材質	SUS 304 , 0.5t		
表面仕上	シルバー焼付塗装仕上ゲ		
図面名称	ステンレス製逆風防止ダンパー付深型パイプフード (3メッシュ金網脱着タイプ)	型式	CFNC-S
承認	検図	製図	設計
H. T	H. K	H. A	K. N
尺度		FREE	図番
作成日		2005・10・01	
			SA032073C



西邦工業株式会社

TITLE



SIZE	A	B	C	D	E	F	G	DUCT SIZE	Q'TTY
CFNC 100S	96	182	148	97	55	11	20	#4(φ100)	
CFNC 150S	145	238	200	135	95	12	20	#6(φ150)	

材質	SUS 304 , 0.5t		
表面仕上	シルバー焼付塗装仕上げ		
図面名称	ステンレス製逆風防止ダンパー付深型パイプフード (オプション金網脱着タイプ)	型式	CFNC-S < OP >
承認	検図	製図	設計
H. T	H. K	H. A	K. N
尺度		FREE	図番
作成日		2005・10・01	
			SA032083C



西邦工業株式会社