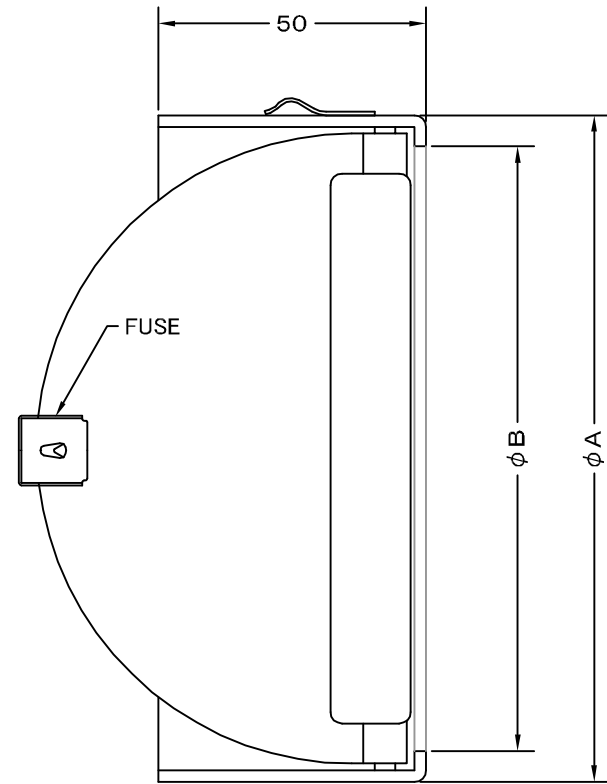
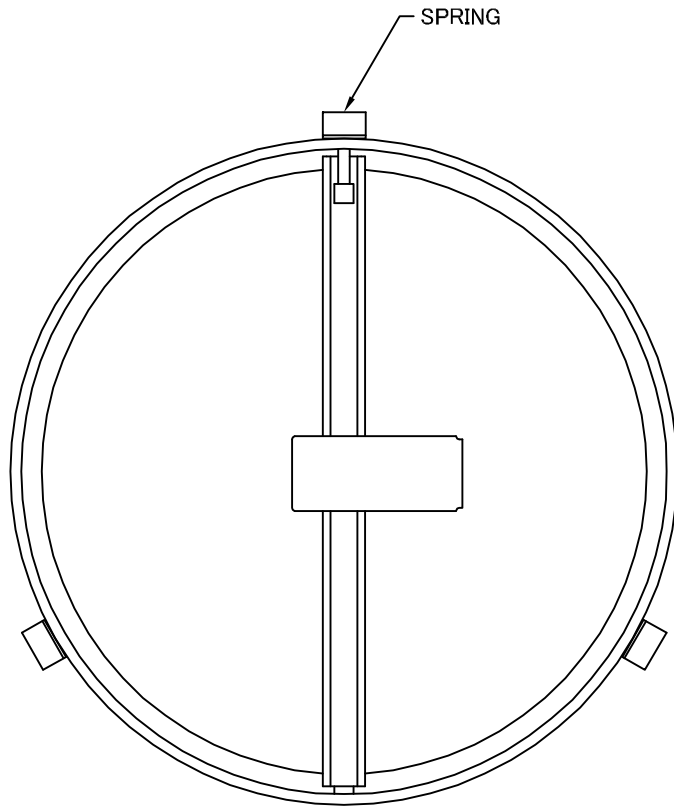



TITLE



SIZE	A	B	DUCT SIZE	Q'TTY
FDA 75S	72	62	# 3( $\phi$ 75)	
FDA 100S	97	87	# 4( $\phi$ 100)	
FDA 125S	122	112	# 5( $\phi$ 125)	
FDA 150S	147	137	# 6( $\phi$ 150)	
FDA 175S	172	162	# 7( $\phi$ 175)	
FDA 200S	197	187	# 8( $\phi$ 200)	

材 質	SUS 304 , 1. 5t						
表面仕上							
図 面 名 称	ステンレス製ワンタッチダンパー				型 式	FDA-S	
	承認	検図	製図	設計	尺 度	FREE	
H. T	H. K	H. A	K. N	作 成 日	2005・10・01	図 番	SB101590S
		<b>西邦工業株式会社</b>					