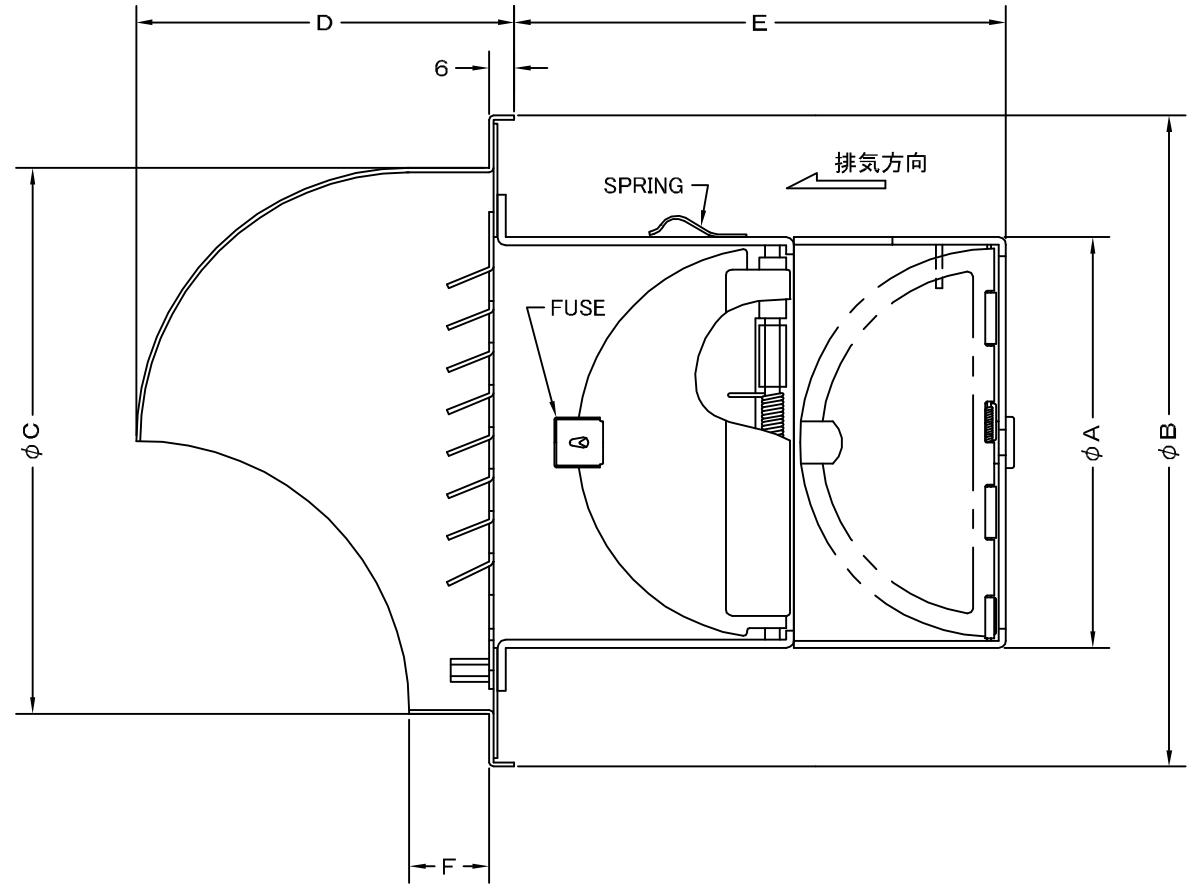
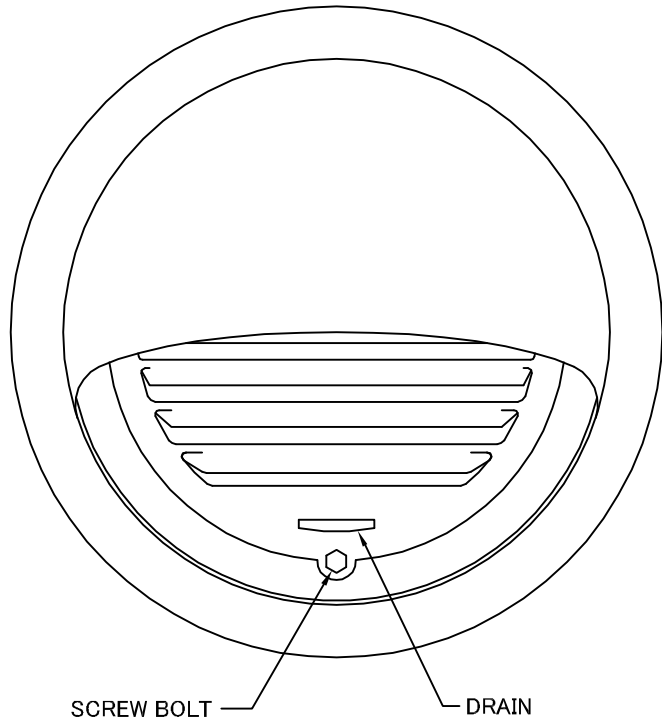


TITLE



SIZE	A	B	C	D	E	F	DUCT SIZE	Q'TTY
SFXDC 100SC	97	154	130	90	115	20	#4(φ 100)	
SFXDC 150SC	147	204	180	115	145	20	#6(φ 150)	

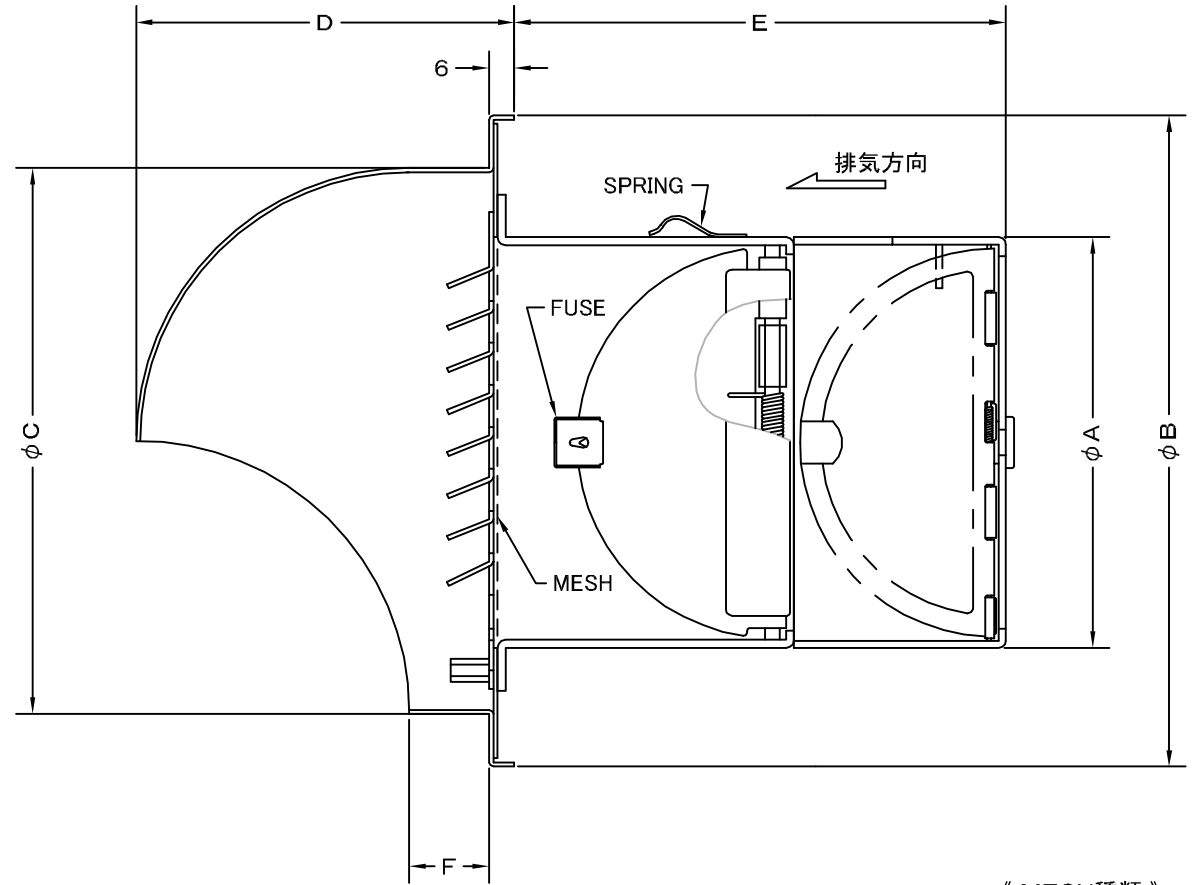
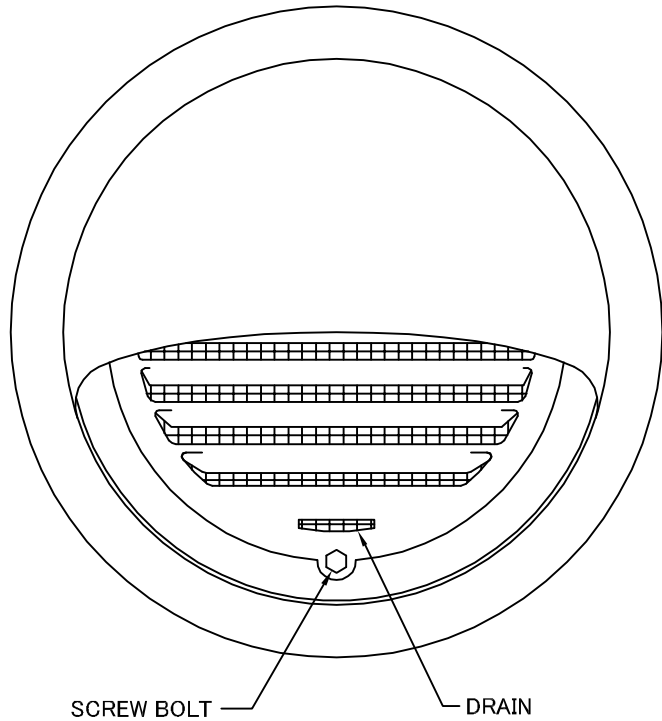
材質	SUS 304 , 0.5t (FD部 : SUS 304 , 1.5t)		
表面仕上	シルバー焼付塗装仕上ゲ		
図面名称	ステンレス製逆風防止ダンパー付FD付セルフード		型式
			SFXDC-SC
承認	検図	製図	設計
H. T	H. K	H. A	K. N
尺 度		FREE	図 番
作成日		2005・10・01	
SC023503S			



SEIHO

西邦工業株式会社

TITLE



《 MESH種類 》
3MESH ・ 5MESH ・ 10MESH

SIZE	A	B	C	D	E	F	DUCT SIZE	Q'TTY
SFXDC 100SCN	97	154	130	90	115	20	#4(φ 100)	
SFXDC 150SCN	147	204	180	115	145	20	#6(φ 150)	

材質	SUS 304 , 0. 5t (FD部 : SUS 304 , 1. 5t)						
表面仕上	シルバー焼付塗装仕上ゲ						
図面名称	ステンレス製逆風防止ダンパー付FD付金網付セルフド					型式	SFXDC-SCN
	承認	検図	製図	設計	尺度	FREE	図番
H. T	H. K	H. A	K. N	作成日	2005・10・01	SC023543S	



SEIHO

西邦工業株式会社