

# 外壁用ステンレス製換気口〈逆風防止・防火ダンパー付〉

Stainless Steel VentCaps with Fire Damper & Draft Damper

## SFXDC-SC

〈セルフフード 同芯ガラリ型 CD・FD付〉



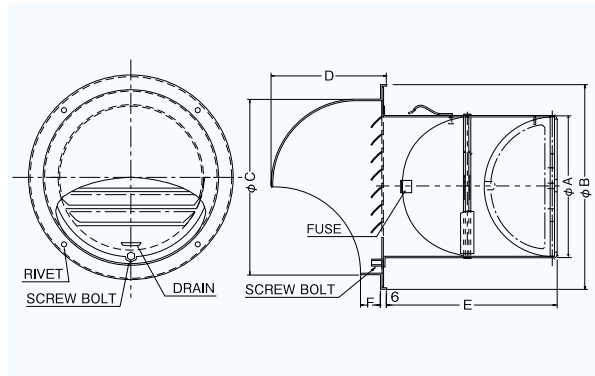
前フューズ  
Front Fuse

特定  
防火設備  
適合品

- 材質 フェイス:SUS304  
CD:SUS304  
FD:SUS304 1.5t
- 仕上 シルバー焼付塗装

金網付型式

SFXDC-SCN 10M  
SFXDC-SCN 5M  
SFXDC-SCN 3M



### ■バリエーション

- \* 他の製品の製作もできます。
- \* 差込式防火・逆風防止ダンパー：  
ダンパーのページを参照して下さい。

### Dimensions

\* 指定色は日塗工の番号でご指定下さい。

Model	A	B	C	D	E	F	標準価格	金網加算	指定色加算
SFXDC100SC	97	154	130	90	115	20	¥ 8,600	¥600	¥1,300
SFXDC150SC	147	204	180	115	145	20	¥11,500	¥800	¥1,800

\*油気のある場所には使用しないで下さい。  
\*必ず換気扇を併用して下さい。

## CFNDC-SC

〈深型フード・金網型 3メッシュ 下部着脱タイプ CD・FD付〉

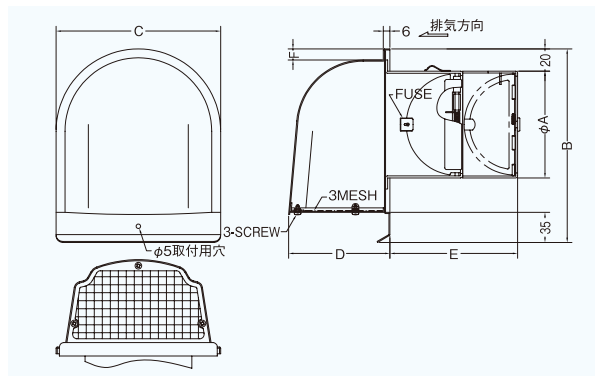


前フューズ  
Front Fuse

特定  
防火設備  
適合品

- 材質 フェイス:SUS304  
CD:SUS304  
FD:SUS304 1.5t
- 仕上 シルバー焼付塗装
- 金網開閉式

金網付製品	型式
10メッシュ	CFNDC-SC 10M
5メッシュ	CFNDC-SC 5M



### ■バリエーション

- \* 他の製品の製作もできます。
- \* 差込式防火・逆風防止ダンパー：  
ダンパーのページを参照して下さい。

### Dimensions

\* 指定色は日塗工の番号でご指定下さい。

Model	A	B	C	D	E	F	標準価格	指定色加算
CFNDC100SC	97	182	148	97	115	11	¥10,400	¥1,300
CFNDC150SC	147	238	200	135	145	12	¥14,500	¥1,900

\*油気のある場所には使用しないで下さい。  
\*必ず換気扇を併用して下さい。