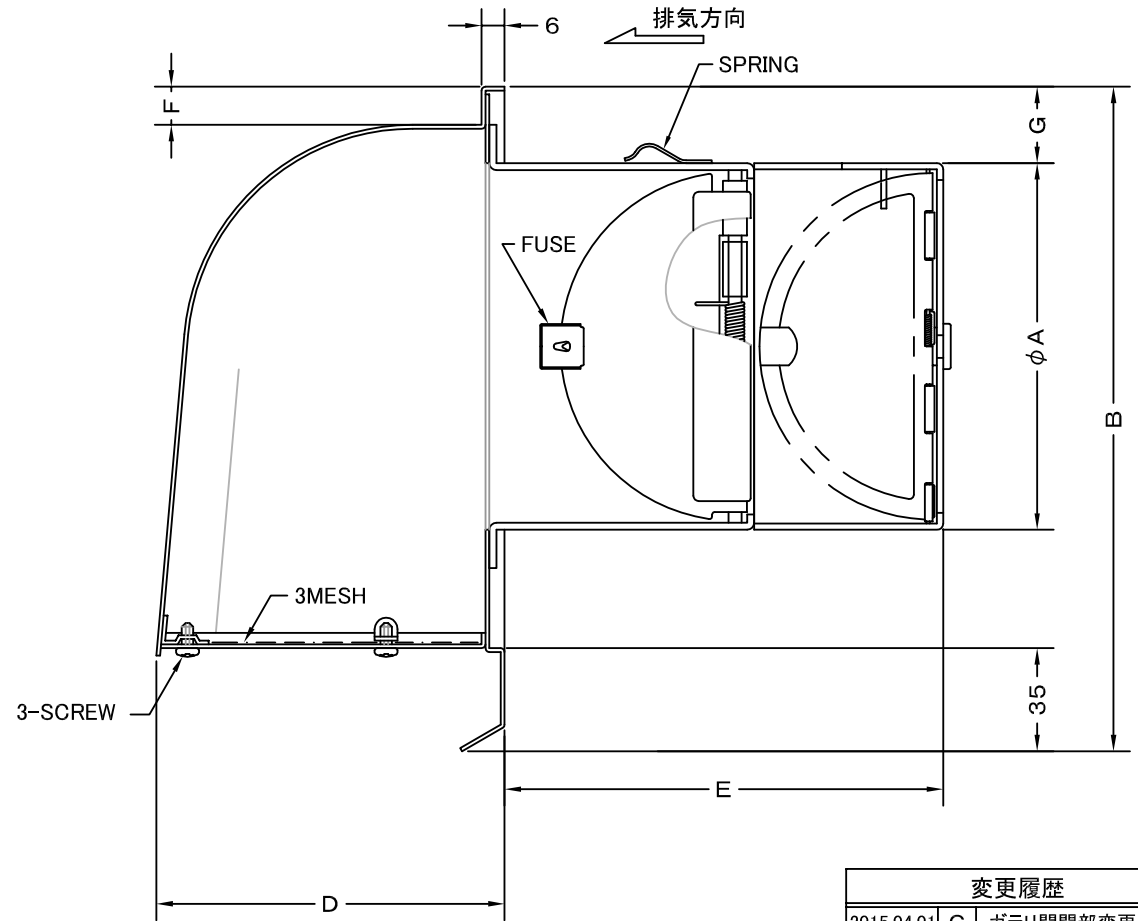
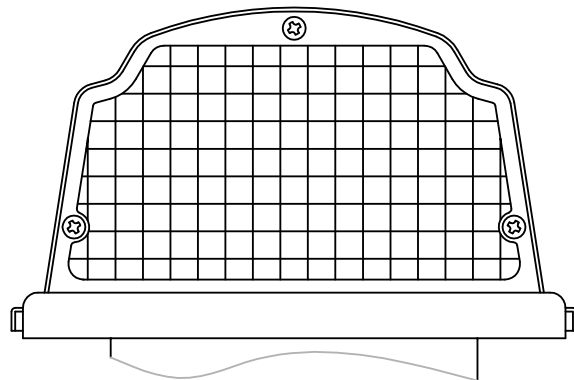
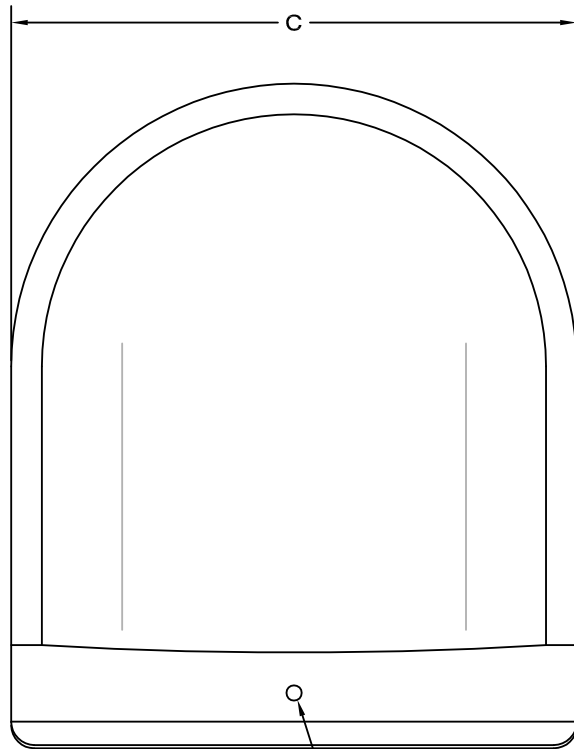


TITLE



変更履歴		
2015.04.01	C	ガラリ開閉部変更

材質	SUS 304 , 0. 5t (FD部 : SUS 304 , 1. 5t)		
表面仕上	シルバー焼付塗装仕上ゲ		
図面名称	ステンレス製逆風防止ダンパー付FD付深型パイプフード (3メッシュ金網脱着タイプ)	型式	CFNDC-SC

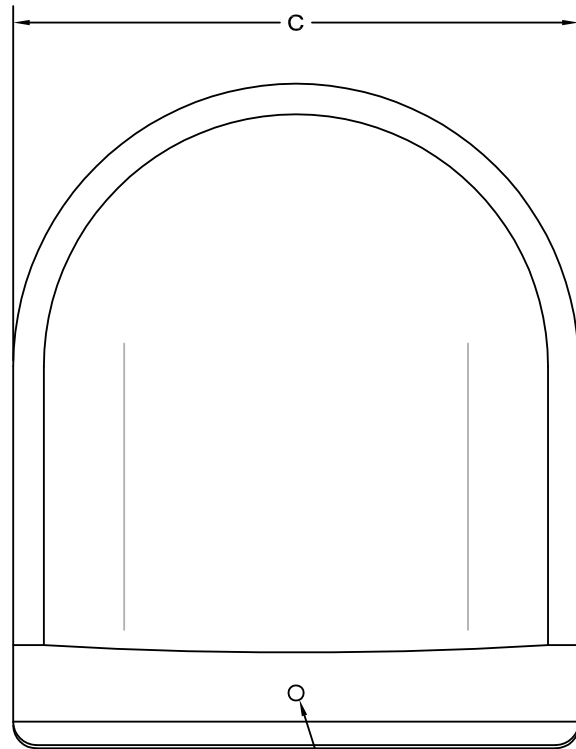
SIZE	A	B	C	D	E	F	G	DUCT SIZE	Q'TTY
CFNDC 100SC	97	182	148	97	115	11	20	#4 (φ 100)	
CFNDC 150SC	147	238	200	135	145	12	20	#6 (φ 150)	

承認	検図	製図	設計	尺度	FREE	図番
H. T	H. K	H. A	K. N	作成日	2005・10・01	
						SC032573C

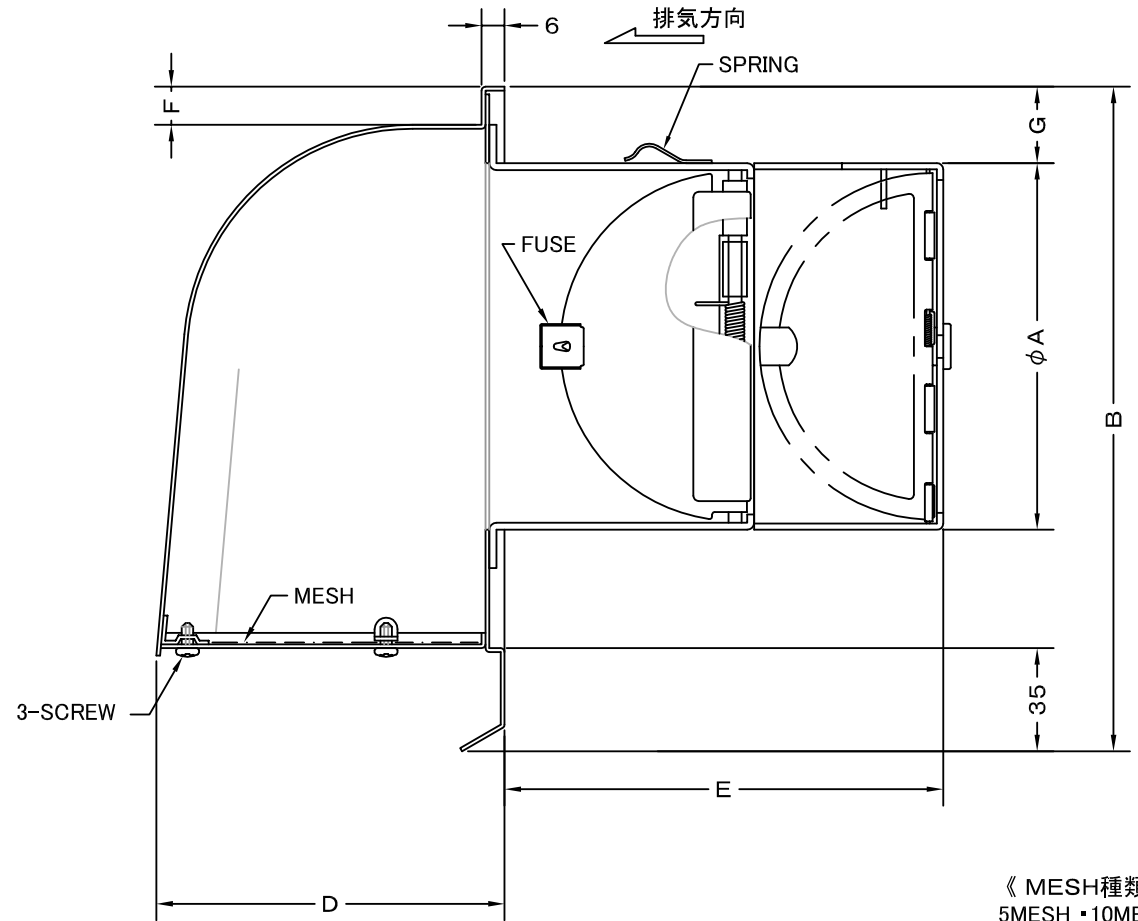
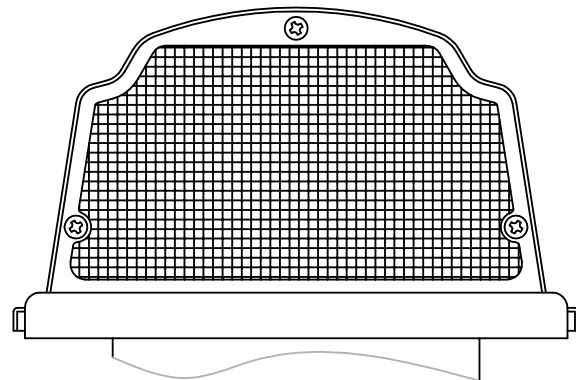


西邦工業株式会社

TITLE



φ5 取付用穴



《 MESH種類 》
5MESH・10MESH

SIZE	A	B	C	D	E	F	G	DUCT SIZE	Q'TTY
CFNDC 100SC	97	182	148	97	115	11	20	#4 (φ100)	
CFNDC 150SC	147	238	200	135	145	12	20	#6 (φ150)	

材質	SUS 304 , 0. 5t (FD部 : SUS 304 , 1. 5t)		
表面仕上	シルバー焼付塗装仕上ゲ		
図面名称	ステンレス製逆風防止ダンパー付FD付深型パイプフード (オプション金網脱着タイプ)	型式	CFNDC-SC (OP)
承認	検図	製図	設計
H. T	H. K	H. A	K. N
尺 度		FREE	図 番
作成日		2005・10・01	
			SC032583C



西邦工業株式会社