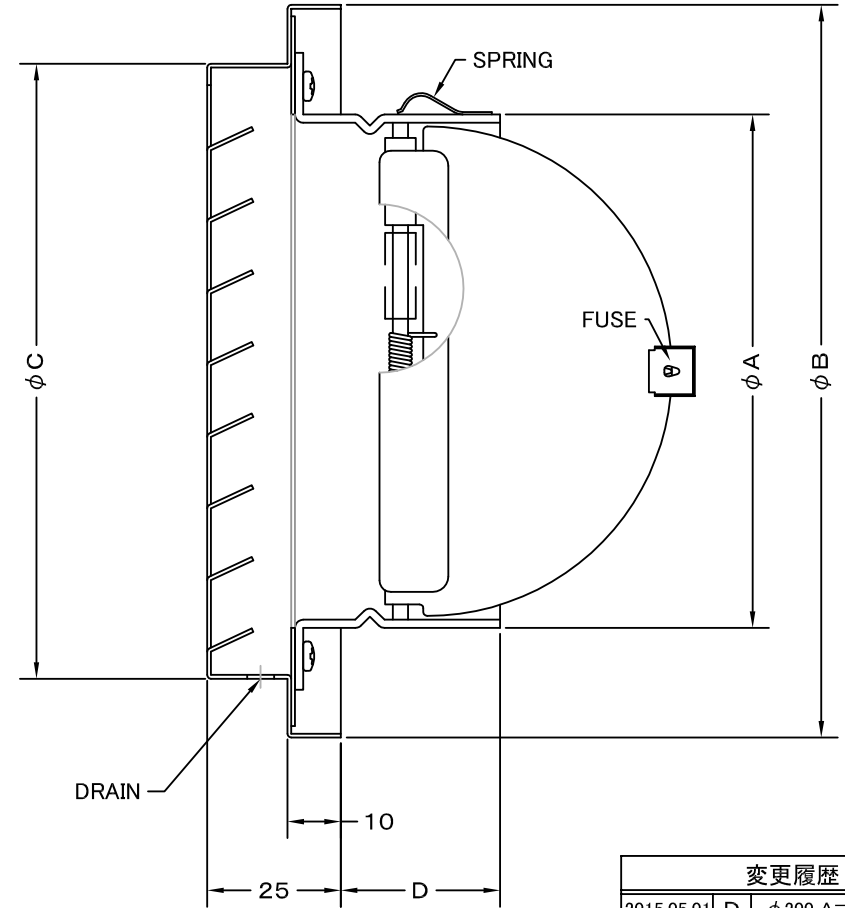
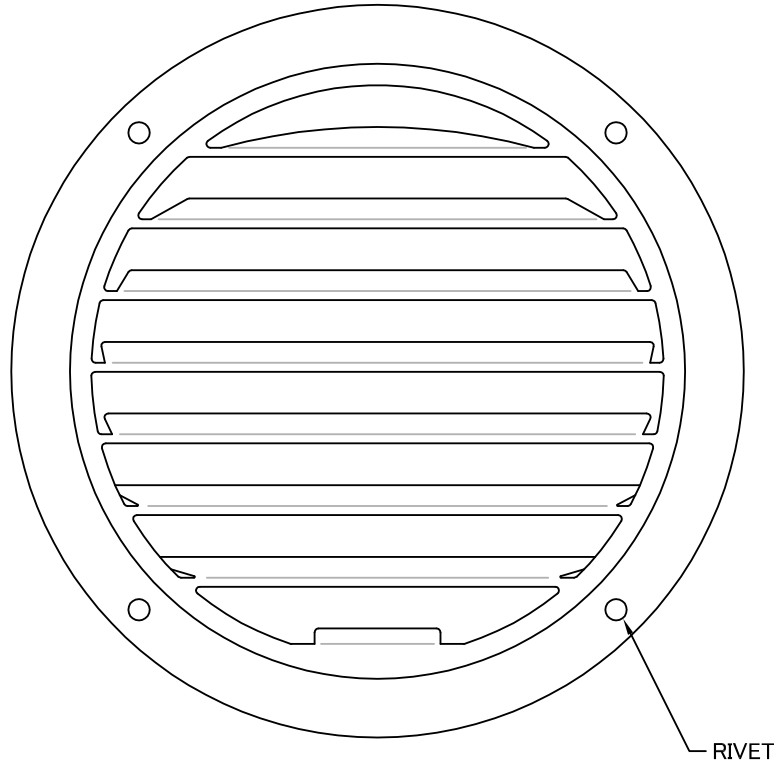


TITLE



SIZE	A	B	C	D	DUCT SIZE	Q'TTY
SVD 100G	97	138	116	43	# 4(φ 100)	
SVD 125G	122	165	141	49	# 5(φ 125)	
SVD 150G	146	191	166	43	# 6(φ 150)	
SVD 200G	197	238	213	61	# 8(φ 200)	

変更履歴		
2015.05.01	D	φ 200 A寸法修正

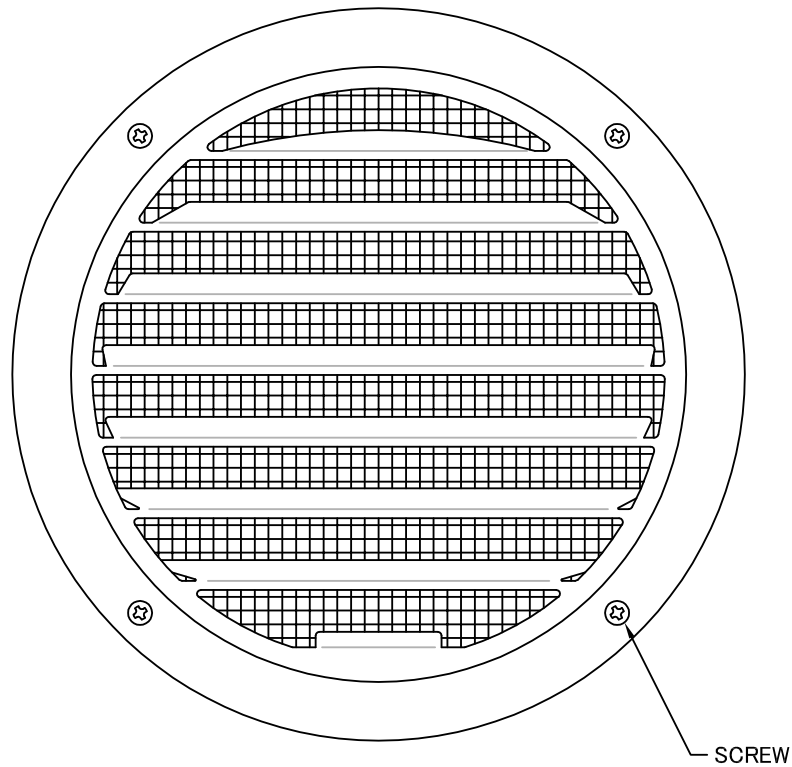
材質	ALUMINUM, 1. 0t (FD部: SS 41, 1. 6t)					
表面仕上	銀色アルマイト加工					
図面名称	アルミ製FD付薄型ベントキャップ				型式	SVD-G
	承認	検図	製図	設計		
H. T	H. K	H. A	K. N	作成日	2005・10・01	図番 SJ001100D



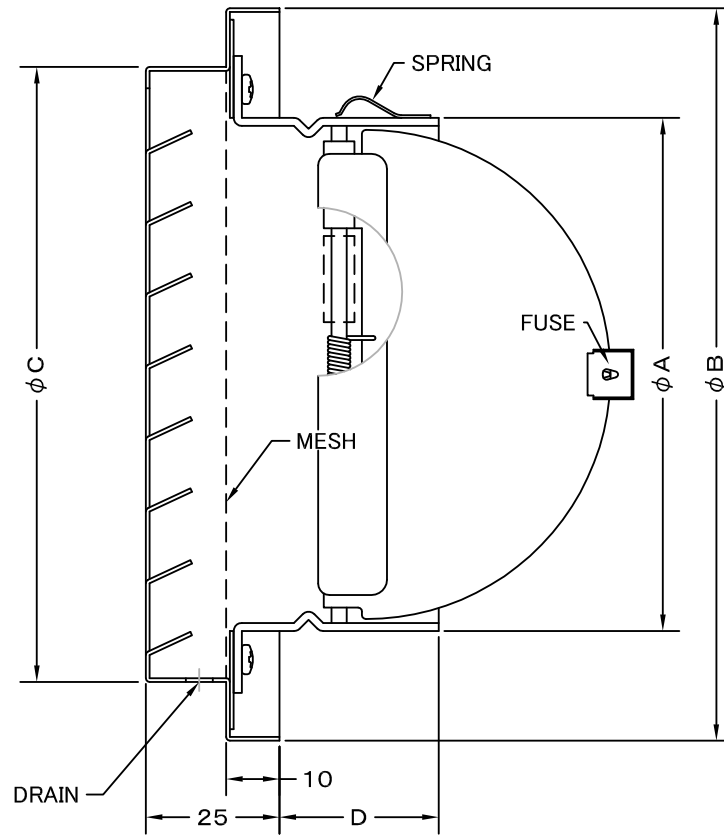
SEIHO

西邦工業株式会社

TITLE



SCREW



《 MESH種類 》
3MESH ・ 5MESH ・ 10MESH

SIZE	A	B	C	D	DUCT SIZE	Q'TTY
SVD 100GN	97	138	116	43	# 4(φ 100)	
SVD 125GN	122	165	141	49	# 5(φ 125)	
SVD 150GN	146	191	166	43	# 6(φ 150)	
SVD 200GN	197	238	213	61	# 8(φ 200)	

材質	ALUMINUM , 1. 0t (FD部 : SS 41 , 1. 6t)					
表面仕上	銀色アルマイト加工					
図面名称	アルミ製金網付FD付薄型ベントキャップ				型式	SVD-GN
承認	検図	製図	設計	尺度	FREE	図番 SJ001140D
H. T	H. K	H. A	K. N	作成日	2005・10・01	



SEIHO

西邦工業株式会社