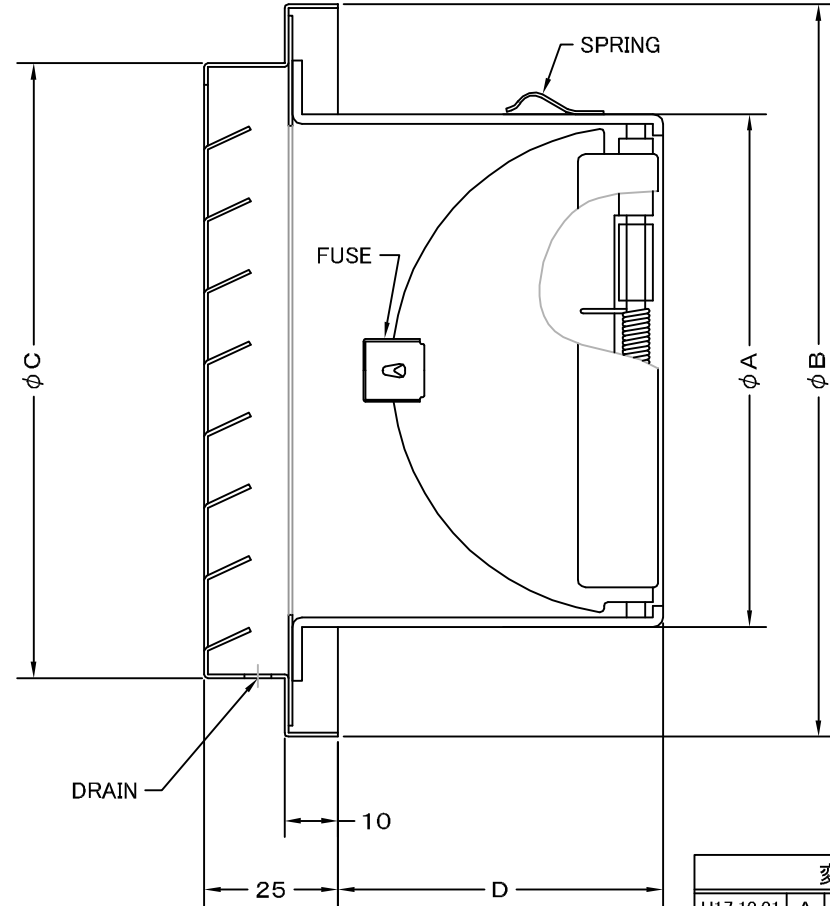
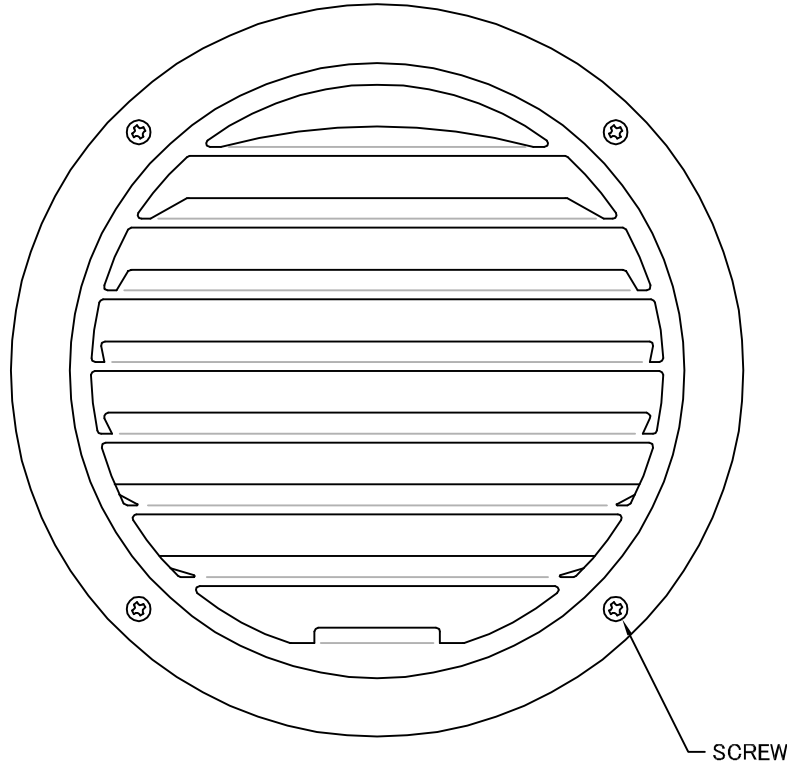


TITLE



| SIZE | A | B | C | D | DUCT SIZE | Q'TTY |
|-----------|-----|-----|-----|-----|------------------|-------|
| SVD 75GC | 72 | 111 | 89 | 48 | # 3(ϕ 75) | |
| SVD 100GC | 97 | 138 | 116 | 63 | # 4(ϕ 100) | |
| SVD 125GC | 122 | 165 | 141 | 79 | # 5(ϕ 125) | |
| SVD 150GC | 147 | 191 | 166 | 93 | # 6(ϕ 150) | |
| SVD 175GC | 172 | 214 | 190 | 103 | # 7(ϕ 175) | |
| SVD 200GC | 197 | 238 | 213 | 113 | # 8(ϕ 200) | |
| SVD 250GC | 247 | 317 | 287 | 140 | #10(ϕ 250) | |

| 変更履歴 | | |
|-----------|---|---------|
| H17.10.01 | A | FD部材質変更 |

| | |
|----|-------------------------------------|
| 材質 | ALUMINUM, 1.0t (FD部: SUS 304, 1.5t) |
|----|-------------------------------------|

| | |
|------|-----------|
| 表面仕上 | 銀色アルマイト加工 |
|------|-----------|

| | | | | |
|------|------------------|----|----|--------|
| 図面名称 | アルミ製FD付薄型ベントキャップ | | 型式 | SVD-GC |
| | 承認 | 検図 | | |

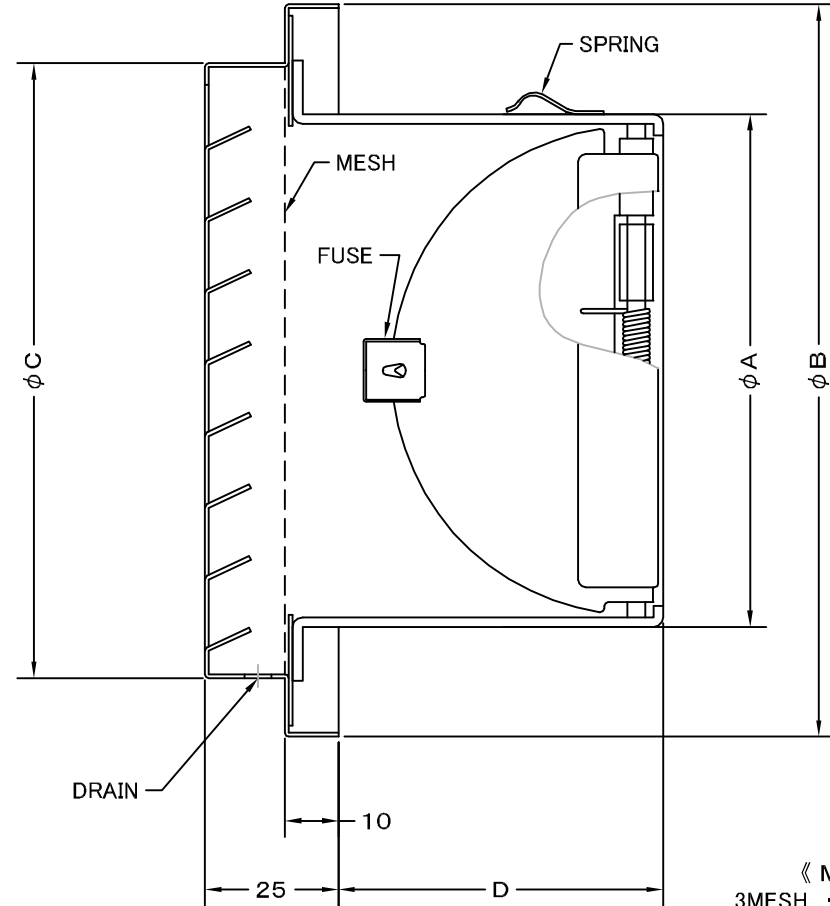
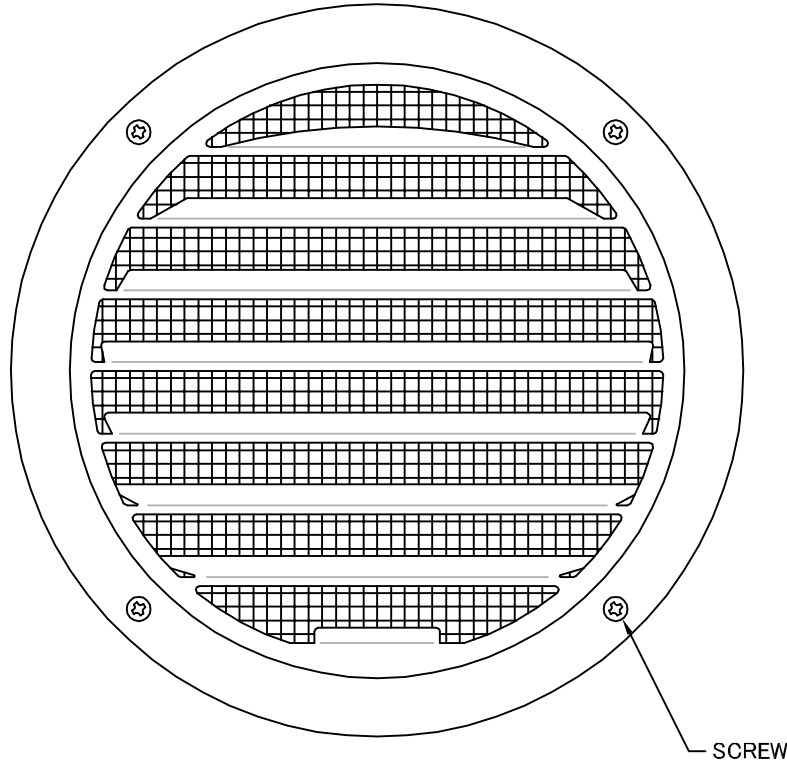
| | | | | | | | |
|------|------|------|------|-----|------------|----|-----------|
| 承認 | 検図 | 製図 | 設計 | 尺度 | FREE | 図番 | SK001500A |
| H. T | H. K | H. A | K. N | 作成日 | 2005・10・01 | | |



SEIHO

西邦工業株式会社

TITLE



《 MESH種類 》
3MESH ・ 5MESH ・ 10MESH

| SIZE | A | B | C | D | DUCT SIZE | Q'TTY |
|------------|-----|-----|-----|-----|------------|-------|
| SVD 75GCN | 72 | 111 | 89 | 48 | # 3(φ 75) | |
| SVD 100GCN | 97 | 138 | 116 | 63 | # 4(φ 100) | |
| SVD 125GCN | 122 | 165 | 141 | 79 | # 5(φ 125) | |
| SVD 150GCN | 147 | 191 | 166 | 93 | # 6(φ 150) | |
| SVD 175GCN | 172 | 214 | 190 | 103 | # 7(φ 175) | |
| SVD 200GCN | 197 | 238 | 213 | 113 | # 8(φ 200) | |
| SVD 250GCN | 247 | 317 | 287 | 140 | #10(φ 250) | |

材 質 ALUMINUM , 1. 0t (FD部 : SUS 304 , 1. 5t)

表面仕上 銀色アルマイト加工

図面名称 アルミ製金網付FD付薄型ベントキャップ 型式 SVD-GCN

| | | | | | | | |
|------|------|------|------|-----|------------|----|-----------|
| 承認 | 検図 | 製図 | 設計 | 尺度 | FREE | 図番 | SK001540A |
| H. T | H. K | H. A | K. N | 作成日 | 2005・10・01 | | |



SEIHO

西邦工業株式会社