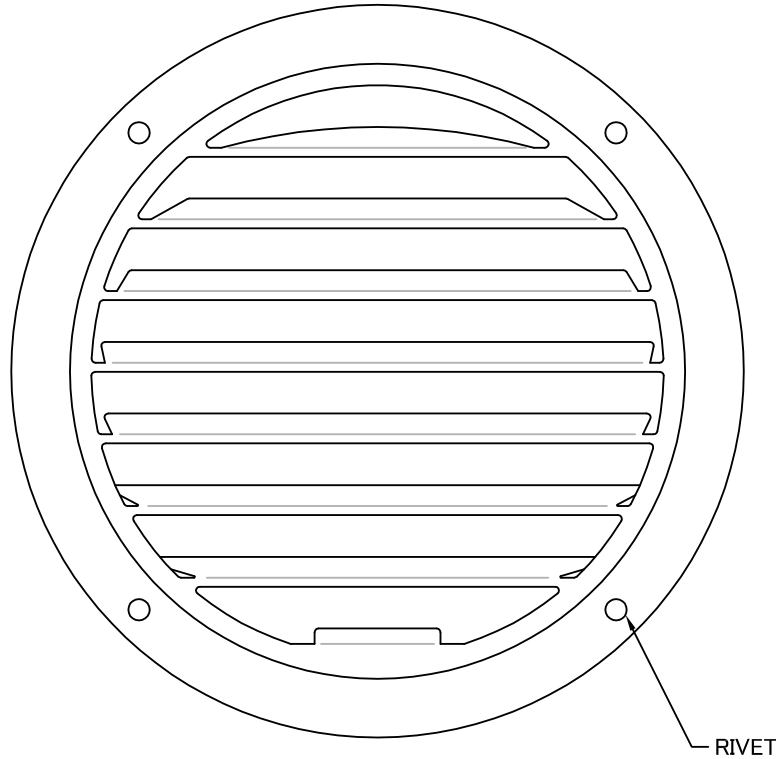
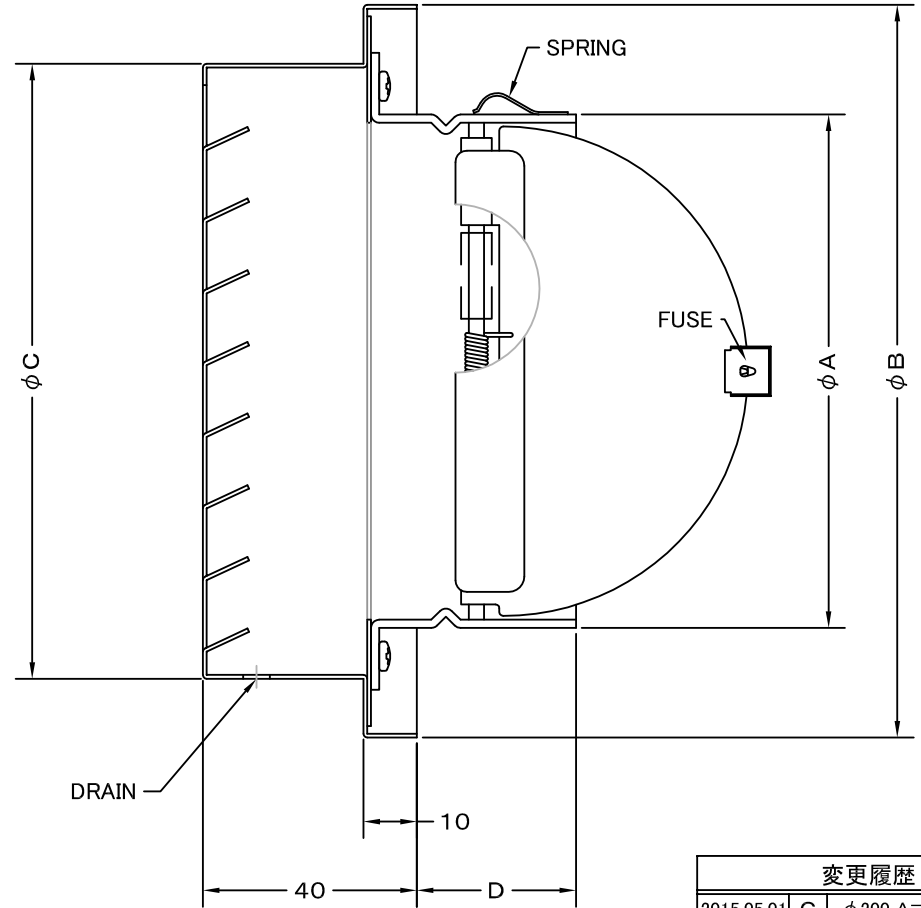


TITLE



RIVET



変更履歴		
2015.05.01	C	φ200 A寸法修正

SIZE	A	B	C	D	DUCT SIZE	Q'TTY
SVD 100F	97	138	116	43	# 4(φ 100)	
SVD 125F	122	165	141	49	# 5(φ 125)	
SVD 150F	146	191	166	43	# 6(φ 150)	
SVD 200F	197	238	213	61	# 8(φ 200)	

材質	ALUMINUM, 1. 0t (FD部: SS 41, 1. 6t)
表面仕上	銀色アルマイト加工

図面名称	アルミ製FD付厚型ベントキャップ	型式	SVD-F
------	------------------	----	-------

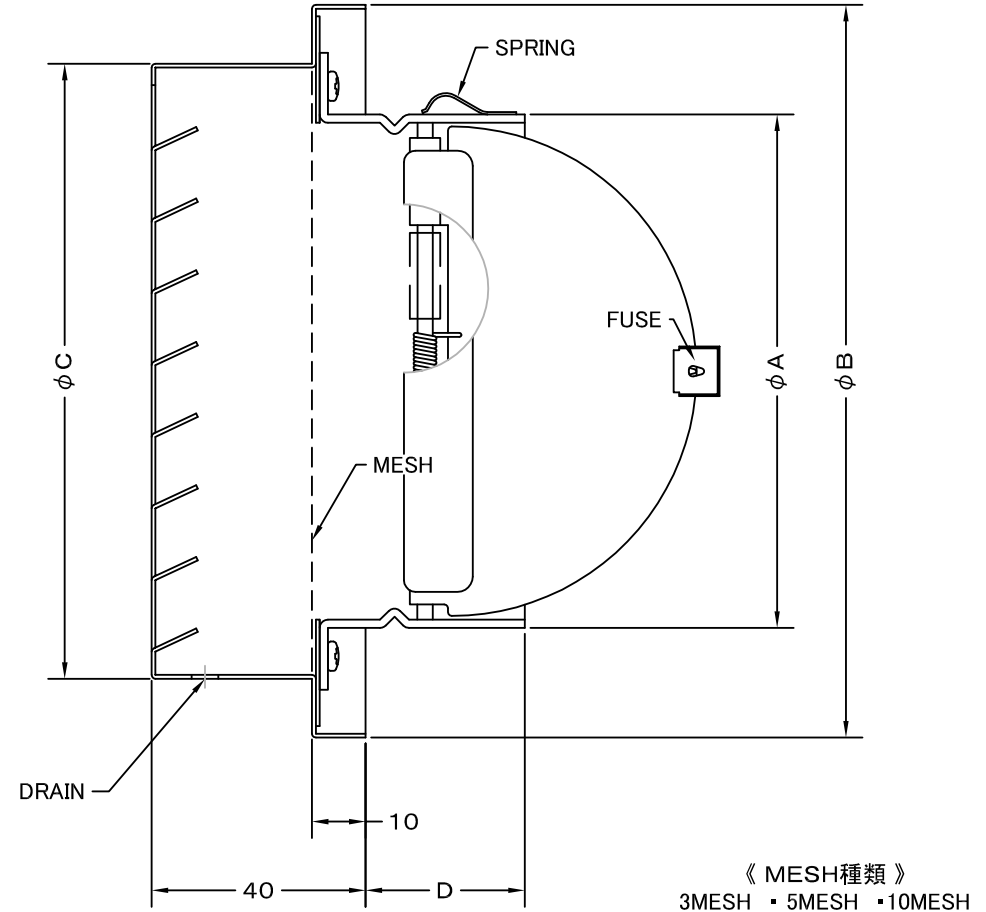
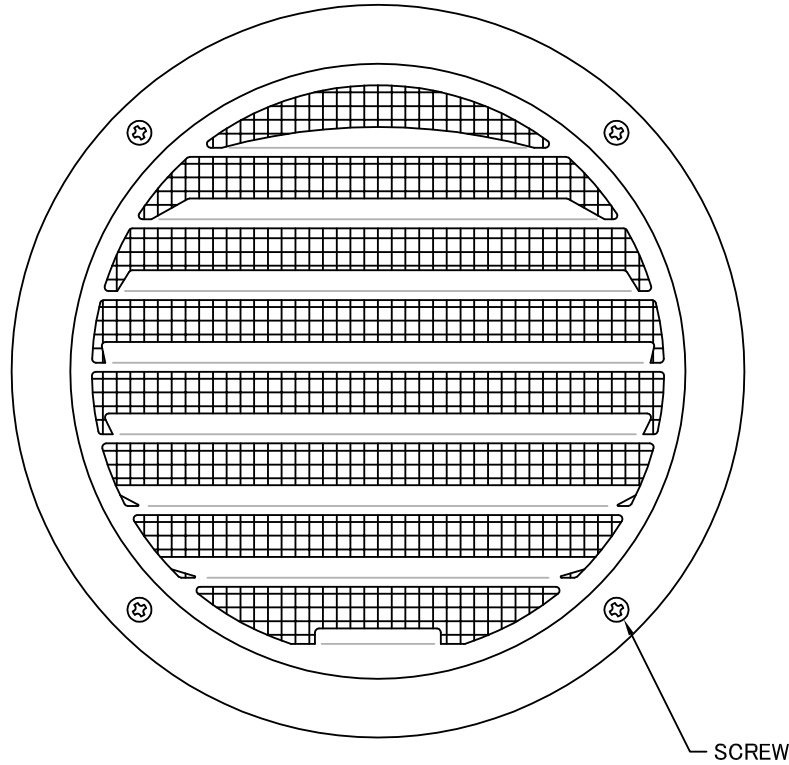
承認	検図	製図	設計	尺度	FREE	図番	SJ002100C
H. T	H. K	H. A	K. N	作成日	2005・10・01		



SEIHO

西邦工業株式会社

TITLE



SIZE	A	B	C	D	DUCT SIZE	Q'TTY
SVD 100FN	97	138	116	43	# 4(ϕ 100)	
SVD 125FN	122	165	141	49	# 5(ϕ 125)	
SVD 150FN	146	191	166	43	# 6(ϕ 150)	
SVD 200FN	197	238	213	61	# 8(ϕ 200)	

材質 ALUMINUM, 1. 0t (FD部 : SS 41, 1. 6t)

表面仕上 銀色アルマイト加工

図面名称 アルミ製金網付FD付厚型ベントキャップ 型式 SVD-FN

承認	検図	製図	設計	尺度	FREE	図番	SJ002140C
H. T	H. K	H. A	K. N	作成日	2005・10・01		



SEIHO

西邦工業株式会社