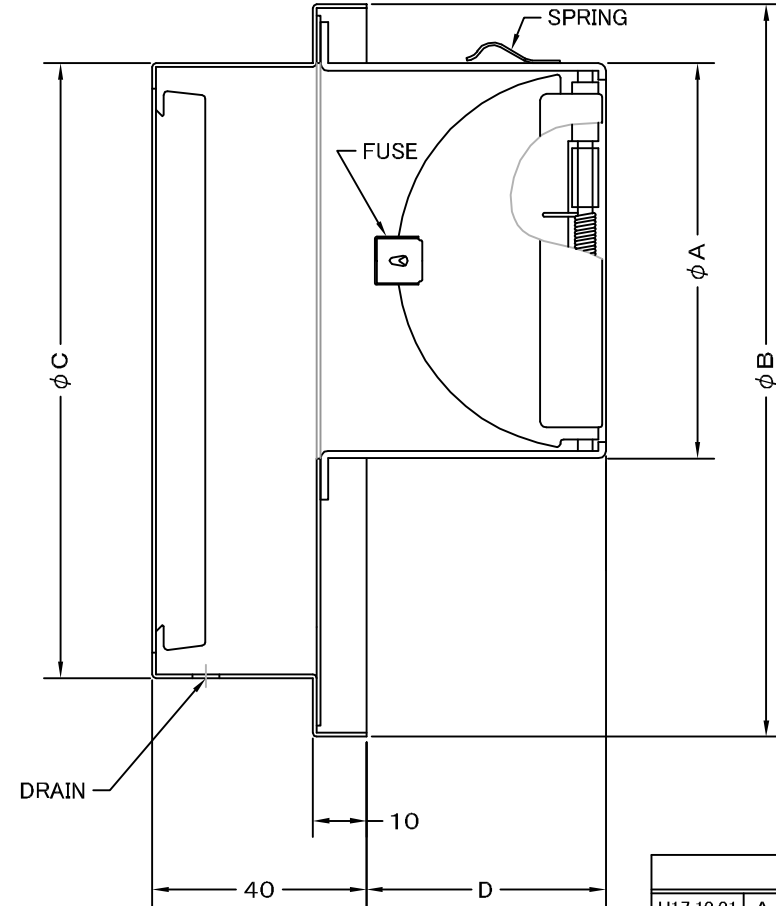
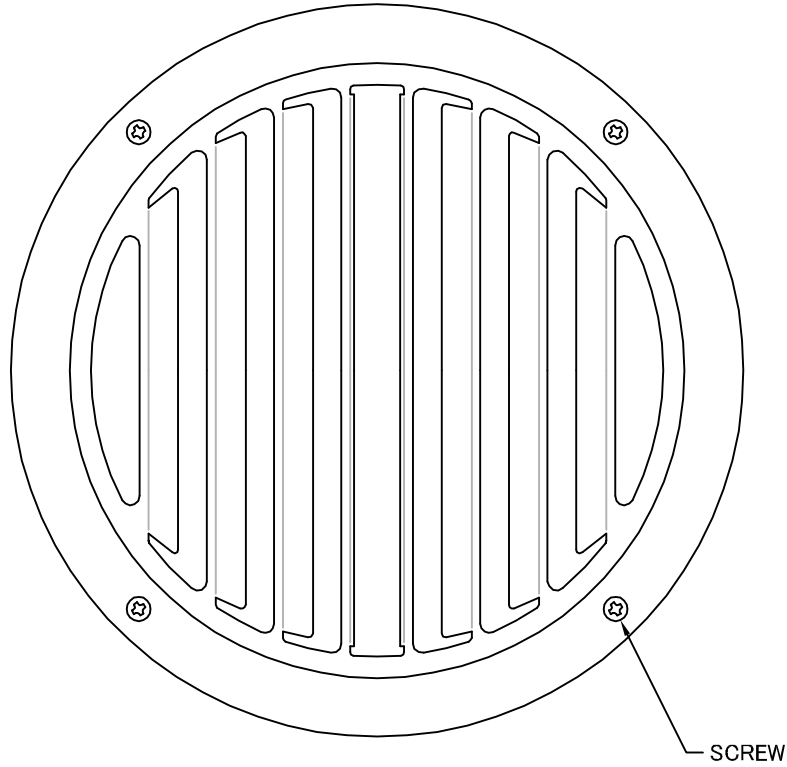


TITLE



SIZE	A	B	C	D	DUCT SIZE	Q'TTY
STD 75HC	72	138	116	48	# 3( $\phi$ 75)	
STD 100HC	97	165	141	63	# 4( $\phi$ 100)	
STD 125HC	122	191	166	79	# 5( $\phi$ 125)	
STD 150HC	147	214	190	93	# 6( $\phi$ 150)	

変更履歴		
H17.10.01	A	FD部材質変更

材質 ALUMINUM , 1. 0t (FD部 : SUS 304 , 1. 5t)

表面仕上 銀色アルマイト加工

図面名称 アルミ製FD付厚型ベントキャップ (低圧損型・偏芯左右吹タイプ) 型式 STD-HC

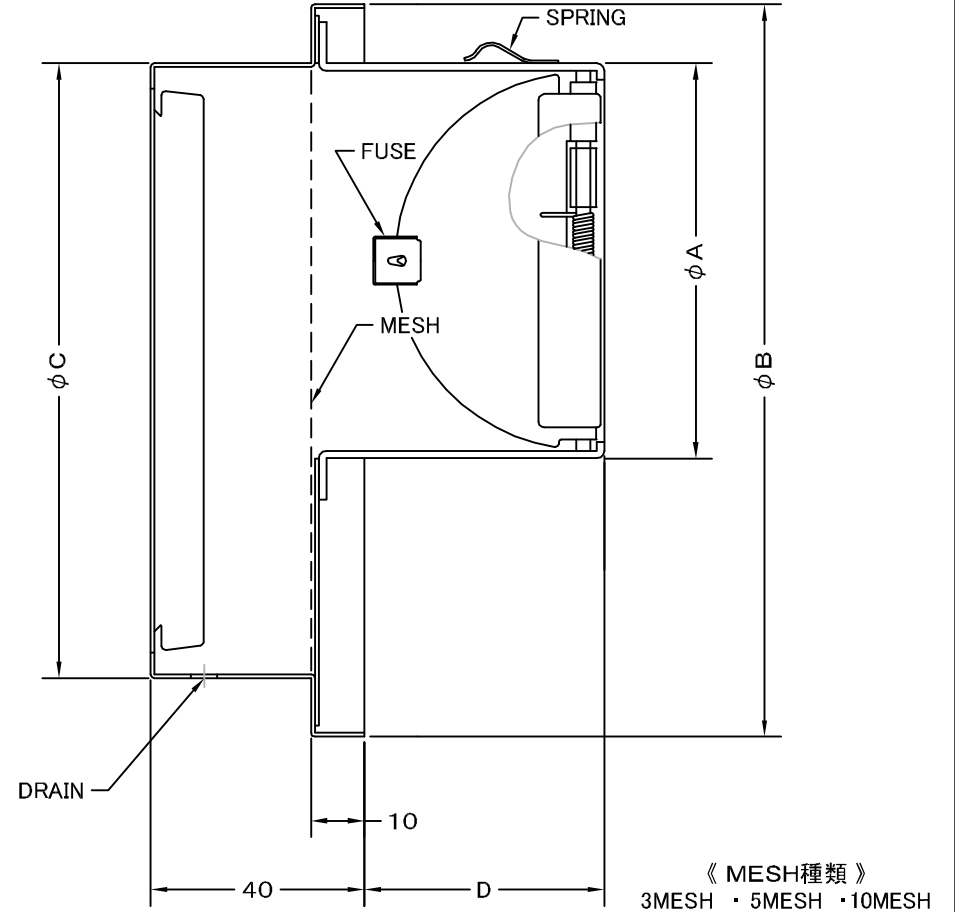
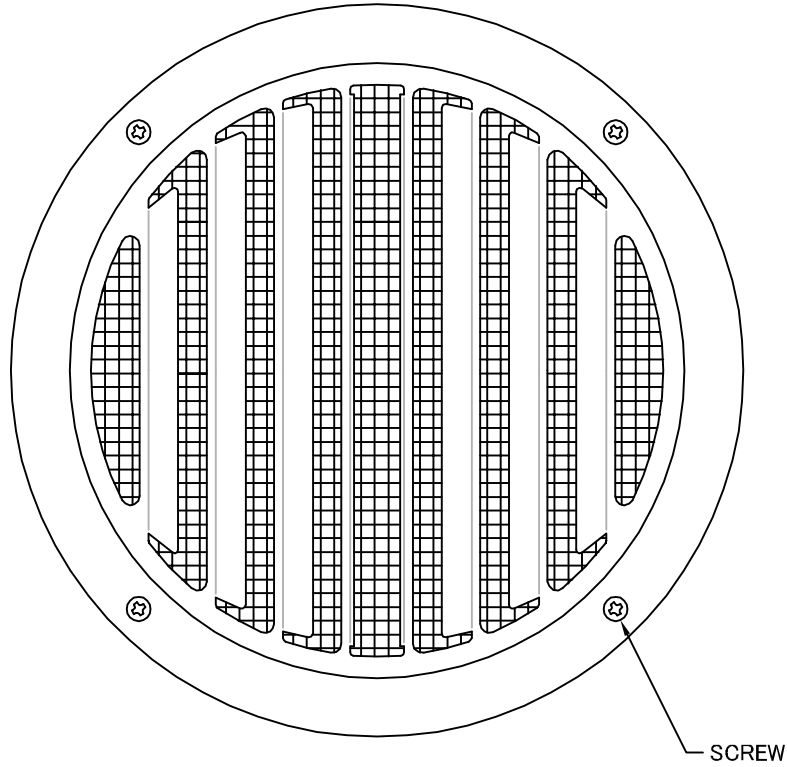
承認	検図	製図	設計	尺度	FREE	図番	SK009500A
H. T	H. K	H. A	K. N	作成日			



SEIHO

西邦工業株式会社

TITLE



SIZE	A	B	C	D	DUCT SIZE	Q'TTY
STD 75HCN	72	138	116	48	# 3(φ 75)	
STD 100HCN	97	165	141	63	# 4(φ 100)	
STD 125HCN	122	191	166	79	# 5(φ 125)	
STD 150HCN	147	214	190	93	# 6(φ 150)	

材質	ALUMINUM , 1. 0t (FD部 : SUS 304 , 1. 5t)					
表面仕上	銀色アルマイト加工					
図面名称	アルミ製金網付FD付厚型ベントキャップ (低圧損型・偏芯左右吹タイプ)				型式	STD-HCN
承認	検図	製図	設計	尺度	FREE	図番 SK009540A
H. T	H. K	H. A	K. N	作成日	2005・10・01	



SEIHO

西邦工業株式会社