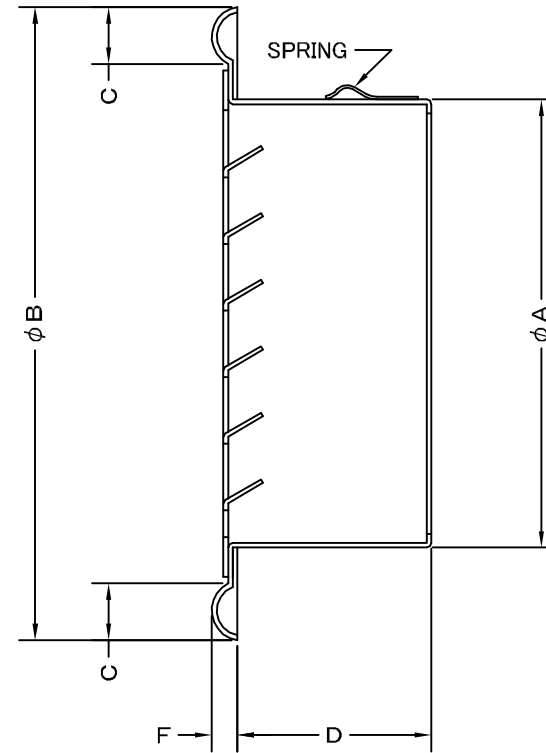
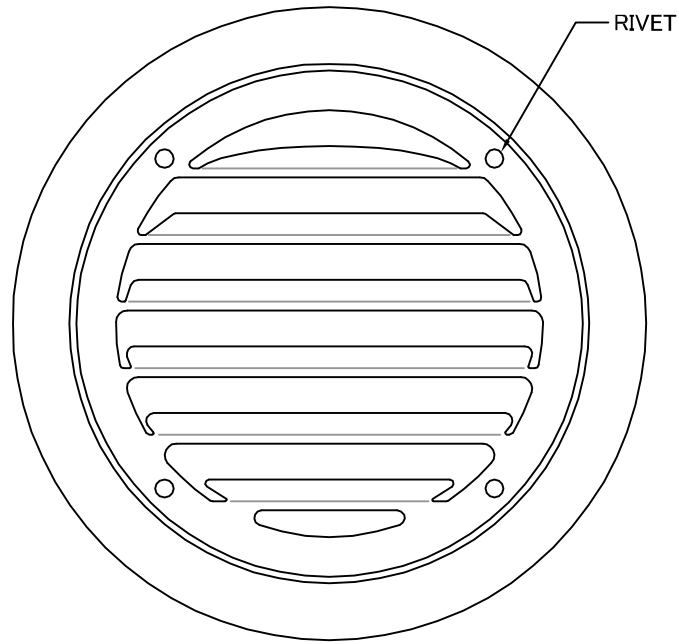


TITLE

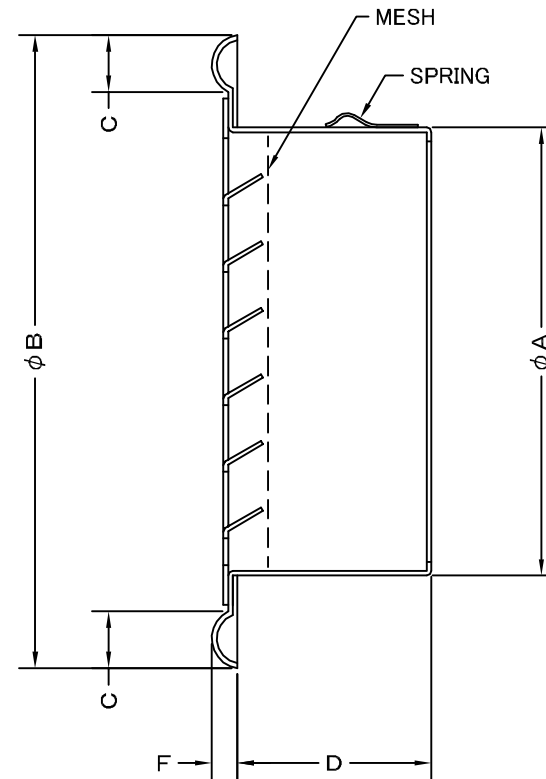
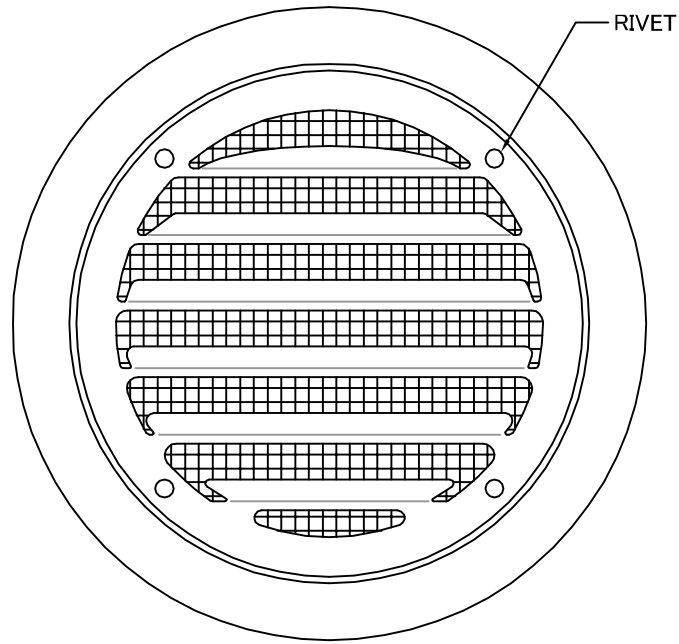


SIZE	A	B	C	D	F	DUCT SIZE	Q'TTY
SC 75	74	122	15	35	7	#3(φ 75)	
SC 100	97	145	15	42	7	#4(φ 100)	
SC 125	120	169	15	45	7	#5(φ 125)	
SC 150	145	203	20	65	7	#6(φ 150)	
SC 175	170	228	20	65	7	#7(φ 175)	
SC 200	197	254	20	75	7	#8(φ 200)	
SC 250	245	322	25	75	10	#10(φ 250)	

変更履歴		
2009.06.22	B	A寸法一部修正

材質	ALUMINUM, 1.0t						
表面仕上	銀色アルマイト加工						
図面名称	アルミ製平型ベントキャップ (内向ガラリタイプ)					型式	SC
	承認	検図	製図	設計	尺度	図番	SI011000B
H. T	H. K	H. A	K. N	2005・10・01			
作成日							
SEIHO		西邦工業株式会社					

TITLE



《 MESH種類 》
3MESH ・ 5MESH ・ 10MESH

SIZE	A	B	C	D	F	DUCT SIZE	Q'TTY
SC 75N	74	122	15	35	7	#3(ϕ 75)	
SC 100N	97	145	15	42	7	#4(ϕ 100)	
SC 125N	120	169	15	45	7	#5(ϕ 125)	
SC 150N	145	203	20	65	7	#6(ϕ 150)	
SC 175N	170	228	20	65	7	#7(ϕ 175)	
SC 200N	197	254	20	75	7	#8(ϕ 200)	
SC 250N	245	322	25	75	10	#10(ϕ 250)	

材質	ALUMINUM , 1. 0t						
表面仕上	銀色アルマイト加工						
図面名称	アルミ製金網付平型ベントキャップ (内向ガラリタイプ)					型式	SC-N
	承認	検図	製図	設計	尺度	図番	SI011040B
H. T	H. K	H. A	K. N	2005・10・01			
作成日		2005・10・01					
SEIHO		西邦工業株式会社					