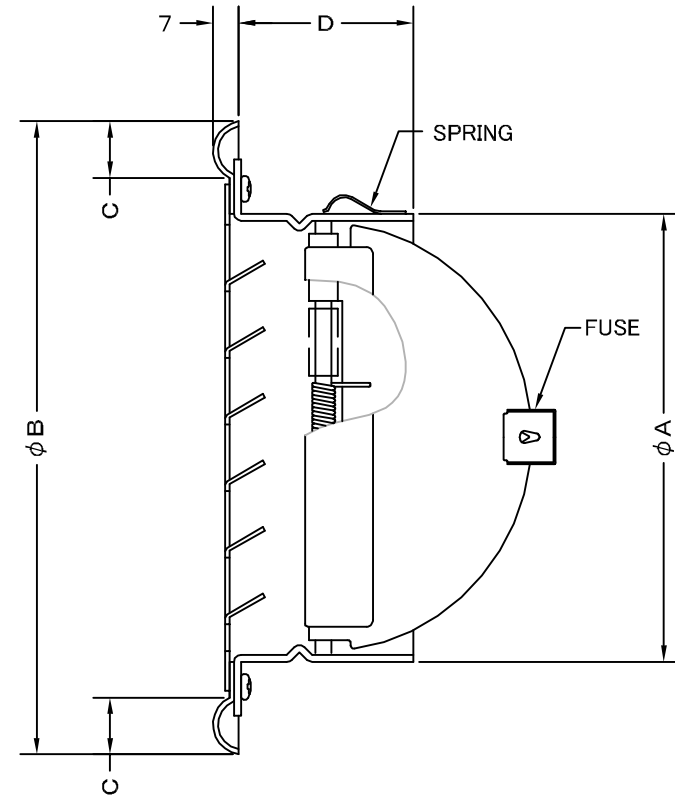
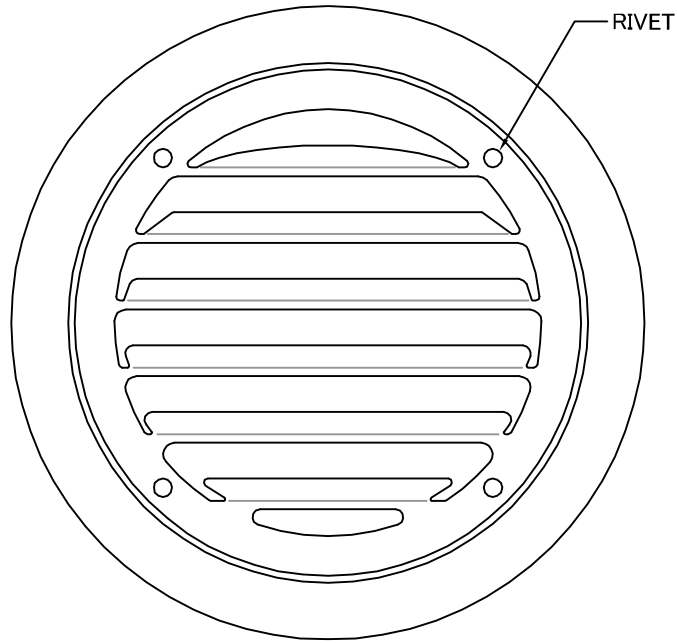


TITLE



変更履歴		
2014.07.01	C	φ75製作中止

材質	ALUMINUM, 1.0t (FD部: SS 41, 1.6t)					
表面仕上	銀色アルマイト加工					
図面名称	アルミ製FD付平型ベントキャップ (内向ガラリタイプ)			型式	SCD	
承認	検図	製図	設計	尺度	FREE	
H. T	H. K	H. A	K. N	作成日	2005・10・01	
					図番	SJ011100C

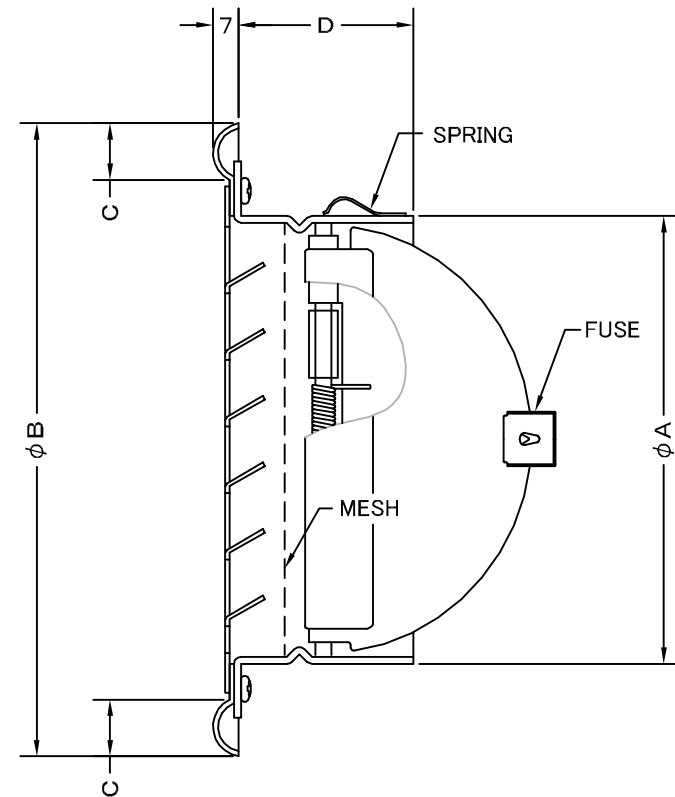
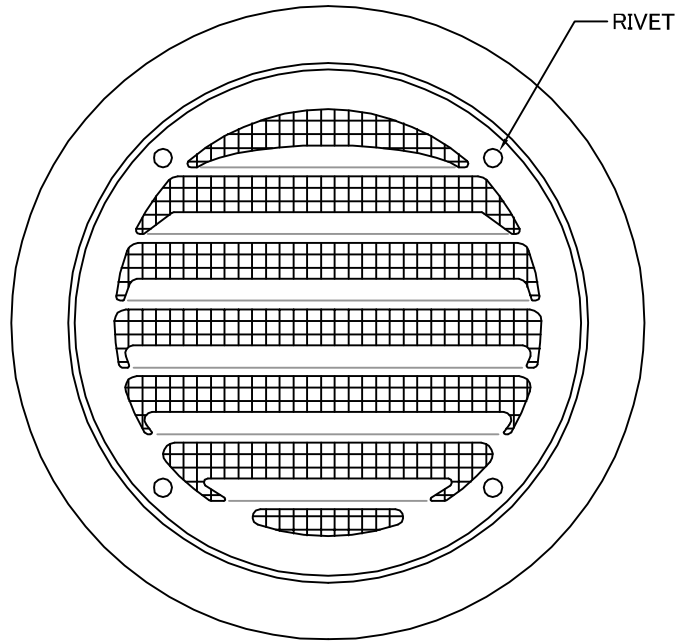
SIZE	A	B	C	D	DUCT SIZE	Q'TTY
SCD 100	97	145	15	47	#4(φ100)	
SCD 150	146	203	20	47	#6(φ150)	



SEIHO

西邦工業株式会社

TITLE



《 MESH種類 》  
3MESH ・ 5MESH ・ 10MESH

SIZE	A	B	C	D	DUCT SIZE	Q'TTY
SCD 100N	97	145	15	47	#4(φ 100)	
SCD 150N	146	203	20	47	#6(φ 150)	

材質	ALUMINUM , 1. 0t (FD部 : SS 41 , 1. 6t)					
表面仕上	銀色アルマイト加工					
図面名称	アルミ製金網付FD付平型ベントキャップ (内向ガラリタイプ)				型式	SCD-N
承認	検図	製図	設計	尺度	FREE	図番 SJ011140C
H. T	H. K	H. A	K. N	作成日	2005・10・01	



西邦工業株式会社