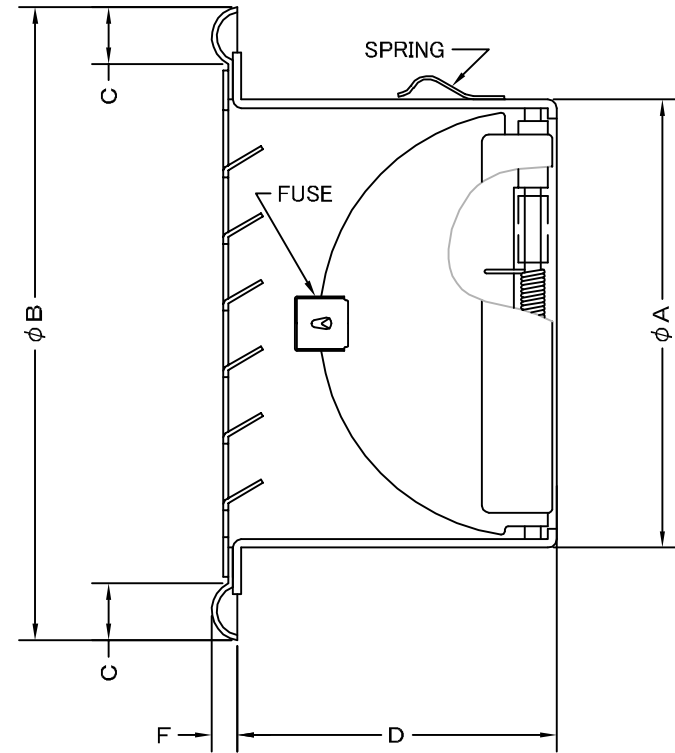
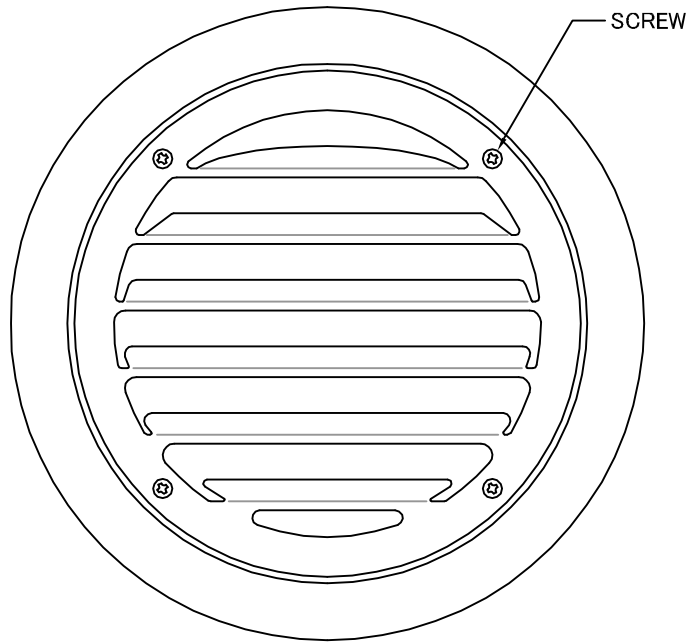


TITLE



SIZE	A	B	C	D	F	DUCT SIZE	Q'TTY
SCD 75C	72	122	15	52	7	#3(φ 75)	
SCD 100C	97	145	15	67	7	#4(φ 100)	
SCD 125C	122	169	15	83	7	#5(φ 125)	
SCD 150C	147	203	20	97	7	#6(φ 150)	
SCD 175C	172	228	20	107	7	#7(φ 175)	
SCD 200C	197	254	20	117	7	#8(φ 200)	
SCD 250C	247	322	25	147	10	#10(φ 250)	

変更履歴		
H17.10.01	A	FD部材質変更

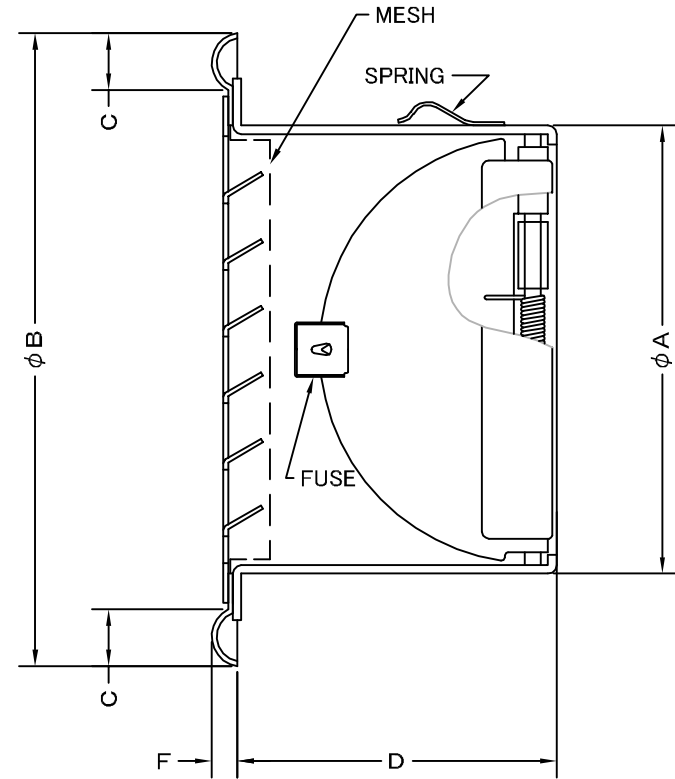
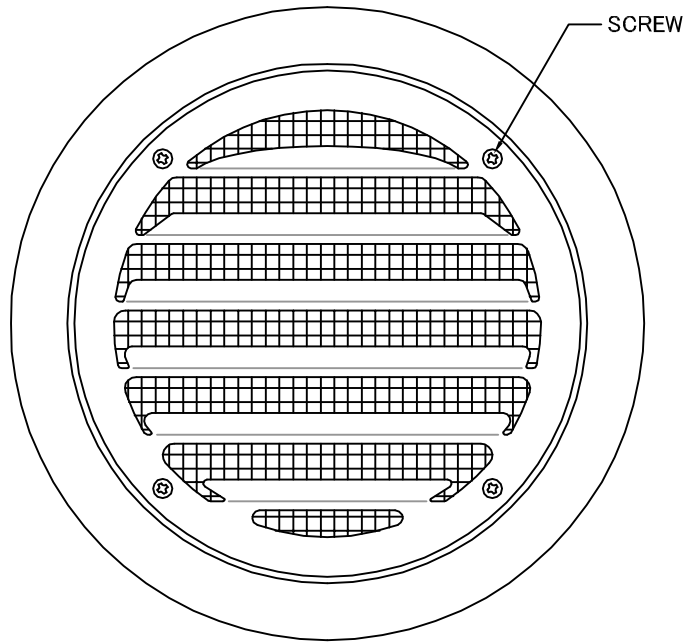
材質	ALUMINUM, 1.0t (FD部: SUS 304, 1.5t)						
表面仕上	銀色アルマイト加工						
図面名称	アルミ製FD付平型ベントキャップ (内向ガラリタイプ)					型式	SCD-C
	承認	検図	製図	設計	尺度	図番	SK011500A
H. T	H. K	H. A	K. N	2005・10・01			



SEIHO


西邦工業株式会社

TITLE



《 MESH種類 》
3MESH ・ 5MESH ・ 10MESH

SIZE	A	B	C	D	F	DUCT SIZE	Q'TTY
SCD 75CN	72	122	15	52	7	#3(φ 75)	
SCD 100CN	97	145	15	67	7	#4(φ 100)	
SCD 125CN	122	169	15	83	7	#5(φ 125)	
SCD 150CN	147	203	20	97	7	#6(φ 150)	
SCD 175CN	172	228	20	107	7	#7(φ 175)	
SCD 200CN	197	254	20	117	7	#8(φ 200)	
SCD 250CN	247	322	25	147	10	#10(φ 250)	

材質	ALUMINUM , 1.0t (FD部 : SUS 304 , 1.5t)						
表面仕上	銀色アルマイト加工						
図面名称	アルミ製金網付FD付平型ベントキャップ (内向ガラリタイプ)					型式	SCD-CN
承認	検図	製図	設計	尺度	FREE	図番	SK011540A
H. T	H. K	H. A	K. N	作成日	2005・10・01		
				<h1>西邦工業株式会社</h1>			