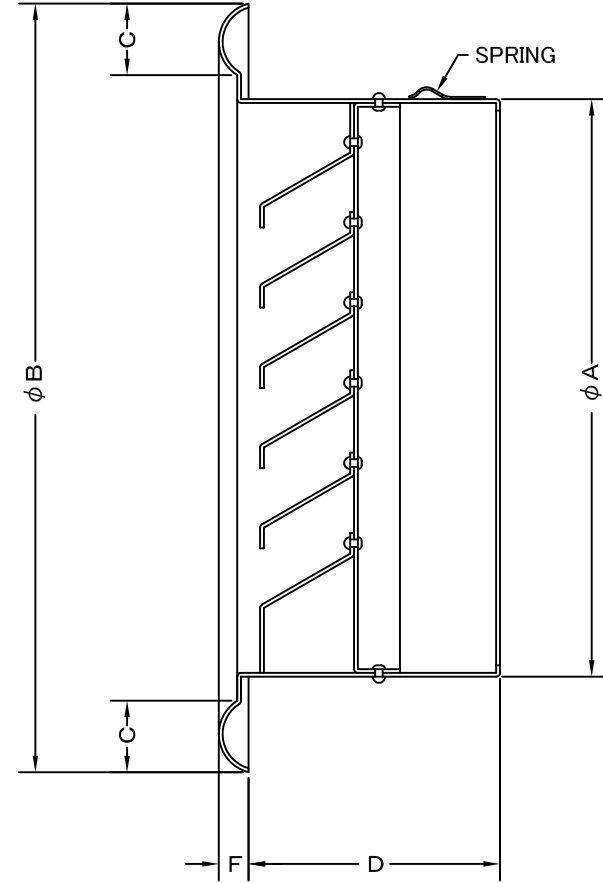
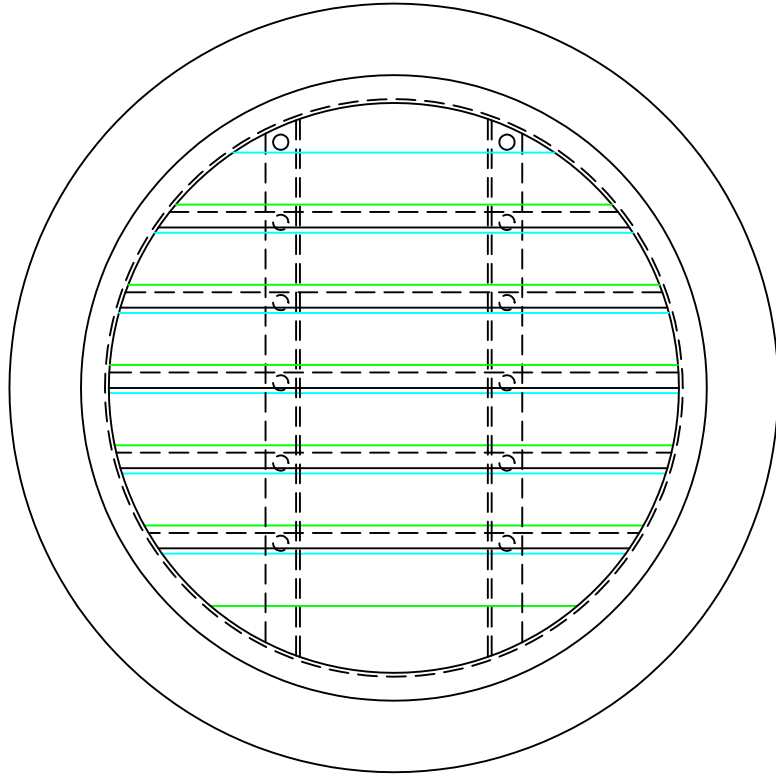


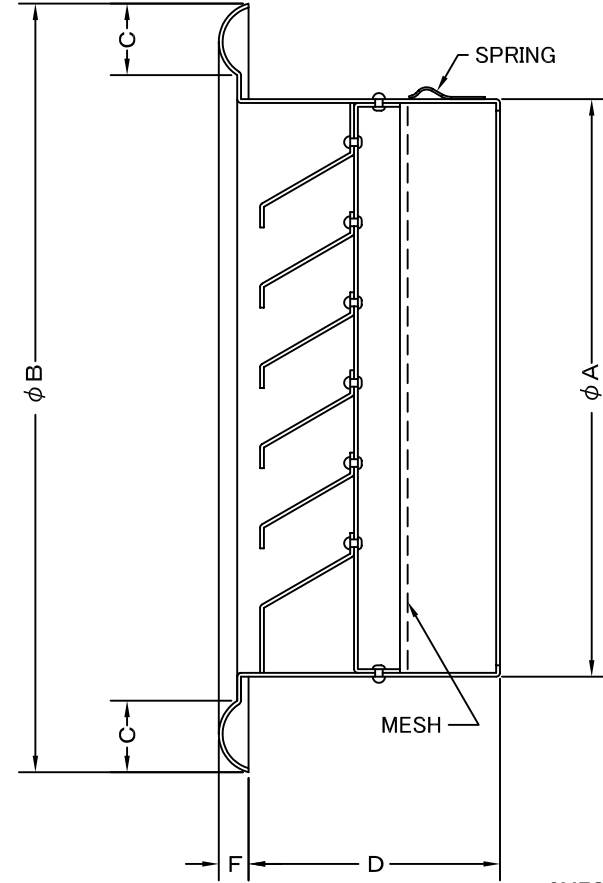
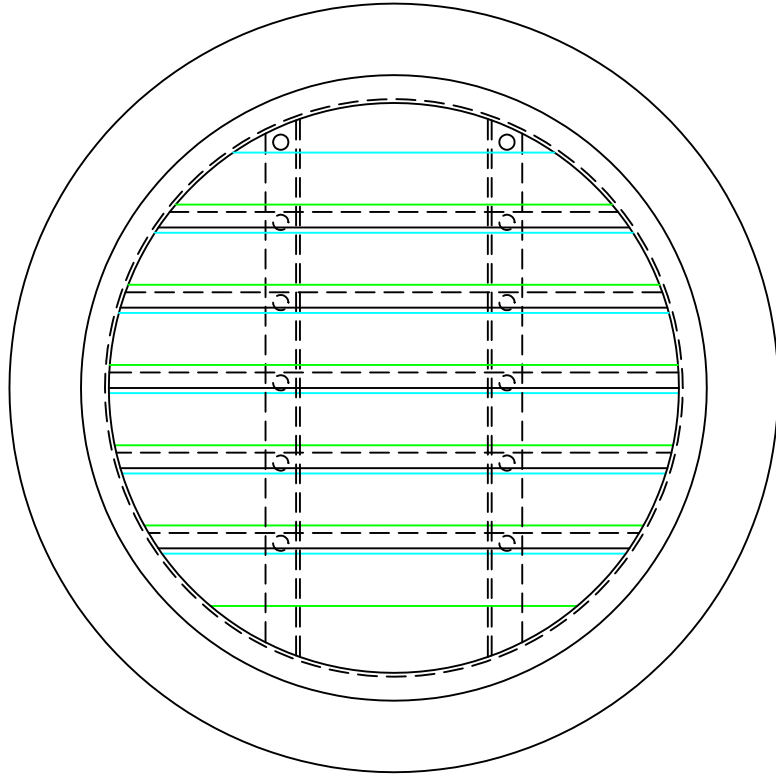
TITLE



SIZE	A	B	C	D	F	DUCT SIZE	Q'TTY
SXL 225	220	298	25	75	10	# 9(φ 225)	
SXL 250	245	322	25	75	10	#10(φ 250)	
SXL 300	295	372	25	75	10	#12(φ 300)	
SXL 350	345	422	25	85	15	#14(φ 350)	
SXL 400	395	472	25	95	15	#16(φ 400)	

材 質	ALUMINUM , 1. 0t						
表面仕上	銀色アルマイト加工						
図面名称	アルミ製平型ベントキャップ (大口径)					型式	SXL
	承認	検図	製図	設計	尺度	FREE	図番 SI012000S
H. T	H. K	H. A	K. N	作成日	2005・10・01		
		<h1>西邦工業株式会社</h1>					

TITLE



《 MESH種類 》
3MESH ・ 5MESH ・ 10MESH

SIZE	A	B	C	D	F	DUCT SIZE	Q'TTY
SXL 225N	220	298	25	75	10	# 9(φ 225)	
SXL 250N	245	322	25	75	10	#10(φ 250)	
SXL 300N	295	372	25	75	10	#12(φ 300)	
SXL 350N	345	422	25	85	15	#14(φ 350)	
SXL 400N	395	472	25	95	15	#16(φ 400)	

材 質	ALUMINUM , 1. 0t						
表面仕上	銀色アルマイト加工						
図面名称	アルミ製金網付平型ベントキャップ (大口径)					型式	SXL-N
承認	検図	製図	設計	尺度	FREE	図番	SI012040S
H. T	H. K	H. A	K. N	作成日	2005・10・01		



SEIHO

西邦工業株式会社